

一、系統簡介

這是一套專為飯店所設計節省電源之系統，它是運用微電腦處理方式提供電源的控制，達到為飯店節省龐大電費之目地。

二、系統特點

1、電器電源控制：

本機透過節電控制面板 KTP-101 可控制電氣產品斷電或送電。

2、空調電源控制：

本機提供一組空調風扇控制接點。在節電控制面板 KTP-101 OFF 時，本機提供空調間歇送風功能，以維持客房內空氣清新乾燥。其送電及斷電時間可由本機所設置之調整器調整，調整範圍由五分鐘至四十分鐘。

3、緊急照明功能：

本機設置有一組緊急照明輸出點。(平時此組輸出仍由市電供電並受節電控制面板 KTP-101 ON/OFF 之控制)

4、延遲斷電：

本機設置有延遲斷電功能，能當節電控制面板 KTP-101 之鑰匙卡取出後，本機會依設定之時間自動延遲斷電，延遲時間可由本機所設置之調整器調整，控制範圍約一秒至三十秒。

三、系統功能說明

1、當節電控制面板 KTP-101 上的鑰匙卡插入插槽後，CN1 第 2 腳、第 6 腳及第 8 腳(空調風扇)會有 AC 電力(源)輸出，供給電燈及空調風扇使用。

2、當節電控制面板 KTP-101 上的鑰匙卡被從插槽內取出後，先延遲數秒(本機之設定值)後，所有的電力(源)輸出再被斷電。在所有電力(源)斷電期間，每隔一段時間(本機之設定值)，仍將短暫提供空調風扇電力(源)輸出，以保持客房內空氣清新乾燥。

3、CN1 第 6 腳電力(源)輸出，平時為市電所提供，(電力來源由 CN1 第 5 腳之輸入電力供應)但當市電斷電 RCU-501ES 無電力供應(無法動作)時，本機仍會自動將 CN1 第 4 腳的緊急電源轉接到 CN1 第 6 腳以作為緊急照明之用。(此組電力所供應之燈具，切勿另加開關控制，以免市電斷電時，此組緊急照明無法動作)

4、調整器使用說明：

(1) 調整方向：逆時針調整時間延長，順時針調整時間縮短。

(2) 空調間歇送電功能，調整說明：(節電控制面板 KTP-101 OFF 時)。

VR1 調整器：本調整器負責設定空調風扇關閉之時間長短。(設定範圍：約五分鐘至九十分鐘)

VR2 調整器：本調整器負責設定空調風扇間歇送風之時間長短。(設定範圍：約五分鐘至四十五分鐘)

(3) 延遲斷電功能，調整說明：

VR3 調整器：本調整器負責設定節電控制面板 KTP-101 延遲斷電之時間。(設定範圍約五秒鐘至五十秒鐘)

註：※ 當 VR2 調整器所設定之時間，大於 VR1 所設定之時間時，空調風扇開或關之時間，均以 VR1 所設定之時間為準

※ 節電插卡器 ACP-KTP 面板之 LED，會隨著 VR1 空調關閉時間之長短，而改變其閃爍速度。(關閉時間越短，LED 閃爍速度越快；關閉時間越長，LED 閃爍速度越慢)

四、客房設備組成

節電控制微電腦處理機 RCU-501ES 一組

節電控制面板 (光遮斷式) KTP-101 一組

五、產品介紹

- 節電控制微電腦處理機 RCU-501ES



產品規格

型號	RCU-501ES
外觀尺寸	98(H) × 180(W) × 55(D) mm
輸入電壓	110V/60Hz
消耗功率	5W
工作溫度	5°C ~ 35°C
重量	淨重 458g
接點最大功率 (電阻性)	500VA

● 節電控制面板 KTP-101

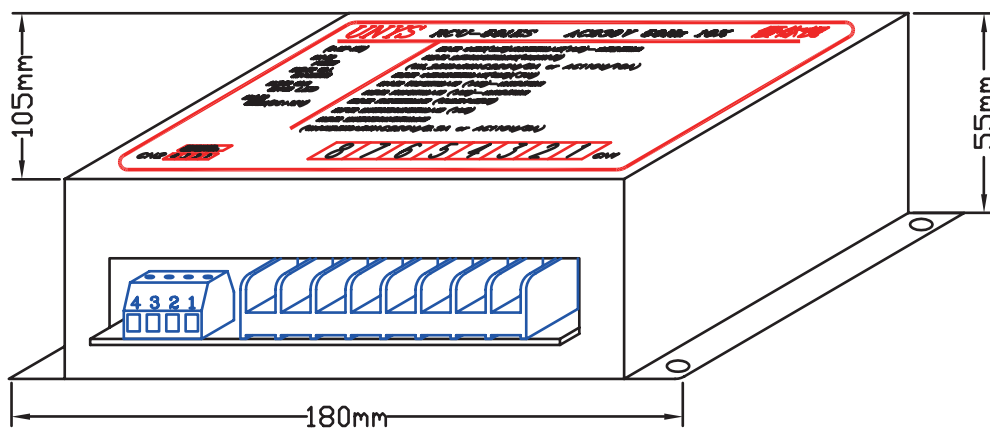


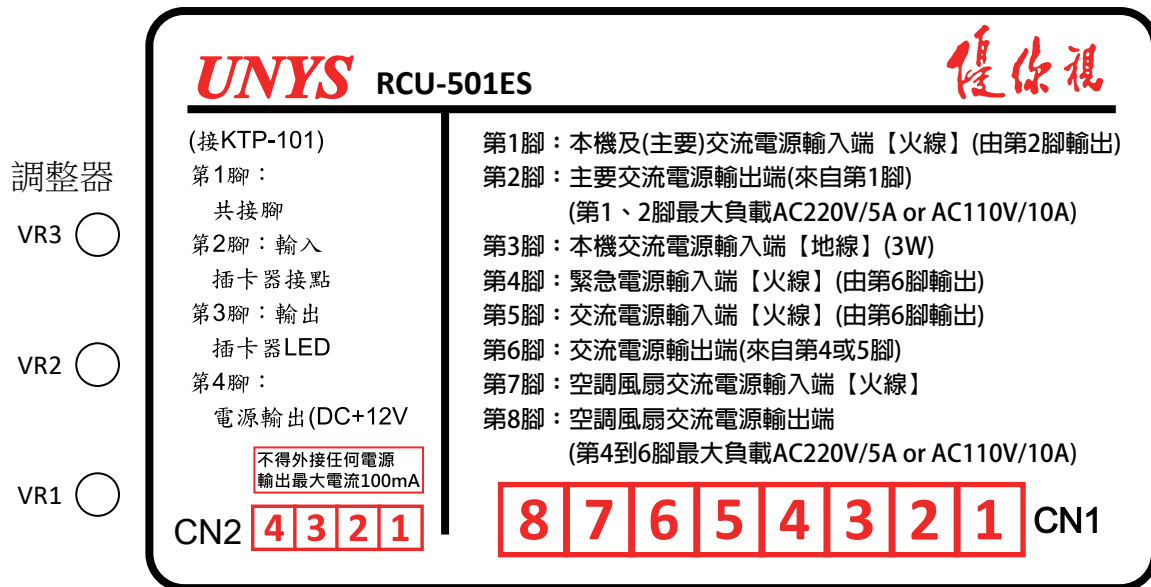
產品規格

型號	KTP-101
外觀尺寸	89(H) × 89(W) × 46(D) mm
歐規單聯埋入盒尺寸	70(H) × 70(W) × 35(D) mm
重量	淨重含鐵架 114g
工作溫度	5°C ~ 35°C
工作濕度	10%~80%
儲存溫度	0°C ~ 50°C
儲存濕度	5%~85%

六、產品尺寸及功能

● 節電控制微電腦處理機 RCU-501ES





CN1 接點：

第 1 腳：本機及 (主要) 交流電源輸入端【火線】(由第 2 腳輸出)

第 2 腳：主要交流電源輸出端 (來自第 1 腳)

第 1、2 腳最大負載 AC220V/5A or AC110V/10A。(不得外接插座以維持用電安全)

第 3 腳：本機交流電源輸入端【地線】(3W)

第 4 腳：緊急電源輸入端【火線】(由第 6 腳輸出)

第 5 腳：交流電源輸入端【火線】(由第 6 腳輸出)

第 6 腳：交流電源輸出端 (來自第 4 或 5 腳)

第 4、5、6 腳：最大負載 AC220V/2.5A or AC110V/5A。(不得外接插座以維持用電安全)

第 7 腳：空調風扇交流電源輸入端【火線】

第 8 腳：空調風扇交流電源輸出端

第 7、8 腳：最大負載 AC220V/2.5A or AC110V/5A。(不得外接插座以維持用電安全)

註：建議所有輸入本機之 AC 電源，經無熔絲開關後再輸入本機，以維用電安全。

CN2 接點：

第 1 腳：共接腳 接 KTP-101① 共同地線 GND

第 2 腳：輸入插卡器接點 接 KTP-101② 節電開關 KEY-TAG SW

第 3 腳：輸出插卡器 LED 接 KTP-101③ 插卡器指示燈 LED+

第 4 腳：電源輸出 (DC+12V) 接 KTP-101④ 電源輸入 DC12V+

調整器使用說明：

(1) 調整方向：逆時針調整時間延長，順時針調整時間縮短。

(2) 空調間歇送電功能，調整說明：(節電控制面板 KTP-101 OFF 時)。

VR1 調整器：本調整器負責設定空調風扇關閉之時間長短。(設定範圍：約五分鐘至九十分鐘)

VR2 調整器：本調整器負責設定空調風扇間歇送風之時間長短。(設定範圍：約五分鐘至四十五分鐘)

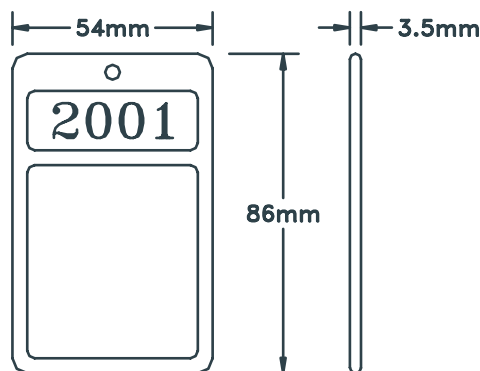
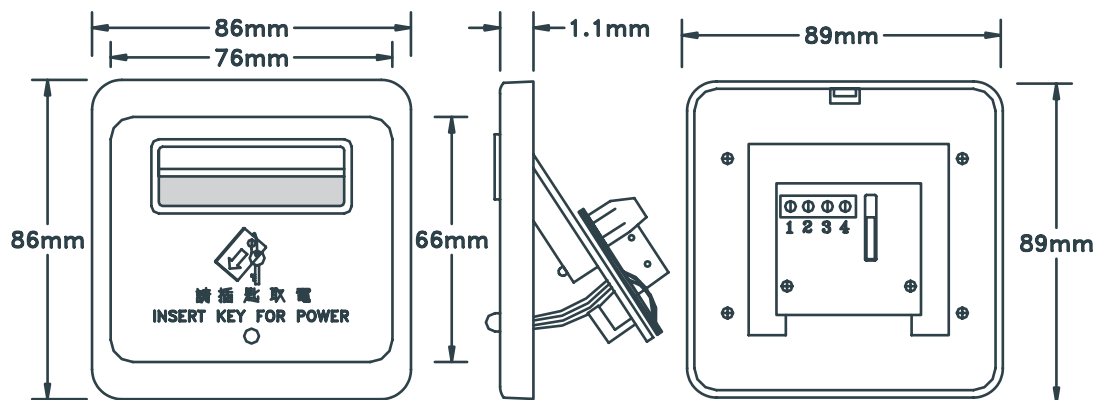
(3) 延遲斷電功能，調整說明：

VR3 調整器：本調整器負責設定節電控制面板 KTP-101 延遲斷電之時間。(設定範圍約五秒鐘至五十秒鐘)

註：※ 當 VR2 調整器所設定之時間，大於 VR1 所設定之時間時，空調風扇開或關之時間，均以 VR1 所設定之時間為準

※ 節電插卡器 ACP-KTP 面板之 LED，會隨著 VR1 空調關閉時間之長短，而改變其閃爍速度。(關閉時間越短，LED 閃爍速度越快；關閉時間越長，LED 閃爍速度越慢)

● 節電控制面板 KTP-101



接點說明：

- ① 共同地線 GND
- ② 節電開關 KEY-TAG SW
- ③ 插卡器指示燈 LED+
- ④ 電源輸入 DC12V+

本節電控制面板 KTP-101 控制點，採用光遮斷式控制，厚、薄卡均適用。

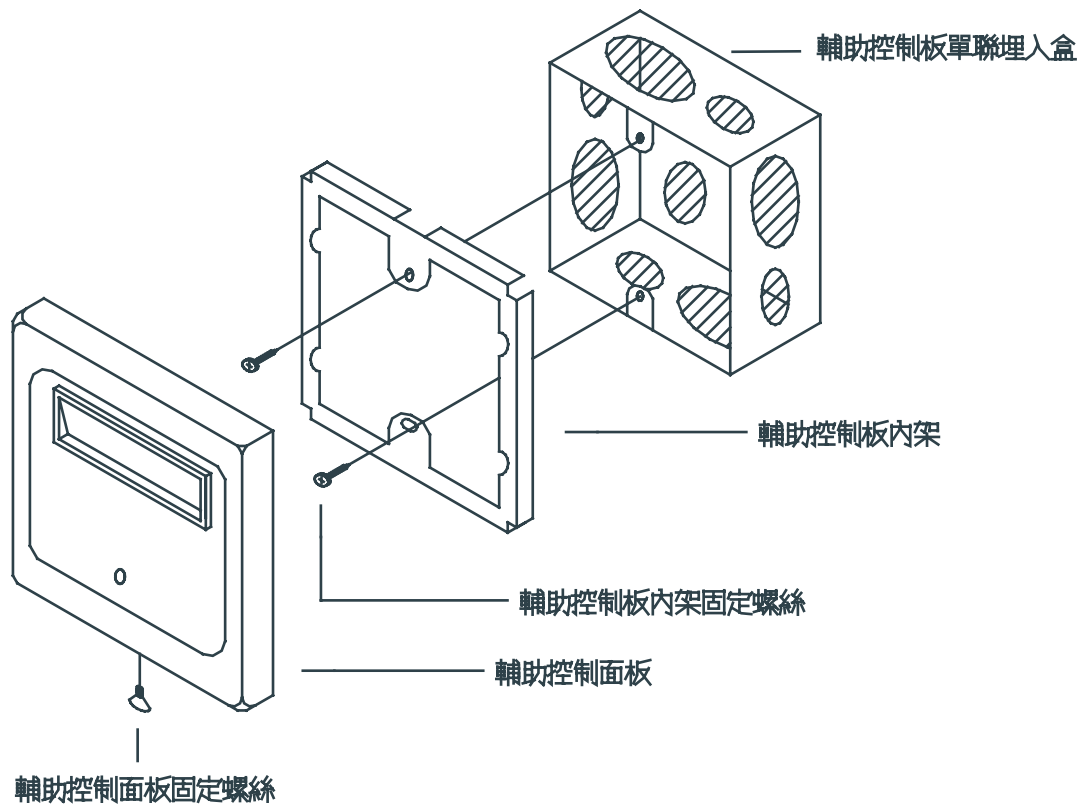
搭配 RCU-501ES 節電控制微電腦處理機可作節電功能控制來設定以下功能：

- (1) 起始狀態設定：插入鎖匙卡後。
- (2) 由 RCU-501ES 側邊調整器 VR1、VR2 設定空調間歇送電功能。
- (3) 由 RCU-501ES 側邊調整器 VR3 設定延遲斷電之時間功能。

※節電控制面板 KTP-101 之 LED，會隨著 VR1 空調關閉時間之長短，而改變其閃爍速度。

(關閉時間越短，LED 閃爍速度越快；關閉時間越長，LED 閃爍速度越慢)

● 輔助控制板安裝圖



■ 安裝注意事項：

- (1) 埋入盒安裝方式，必須將固定螺絲孔位，安裝為垂直方向，如圖所示。
- (2) 輔助控制板內架固定螺絲之螺絲頭直徑不得超過 5 mm。

七、接線圖

