

嵌壁式無線漫遊分享器 AP-102

一、產品外觀



二、功能特點：

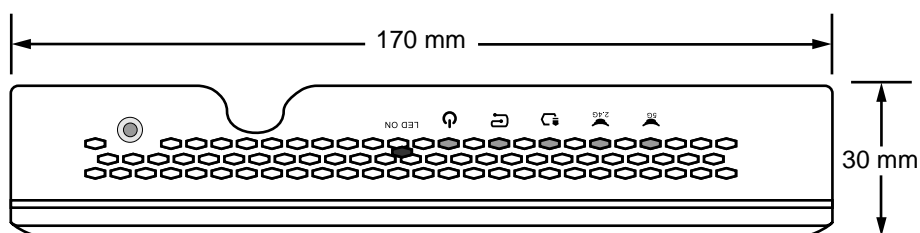
- 1、多樣安裝設計符合各種場所環境
- 2、單一設備提供所有場所服務
- 3、射頻優先設計，提供高效能、可靠的連線
- 4、自由切換獨立、雲網路，一機搞定！
- 5、本裝置必須為嵌入型，能嵌入標準單聯接線盒內。
- 6、本系統必須在住戶端之客廳及主臥室與公共地區各設置壹台嵌壁式無線寬頻分享器（以 50 坪以內為限），超過 50 坪則設置兩台或更多台（依實際坪數及隔間設置數量）

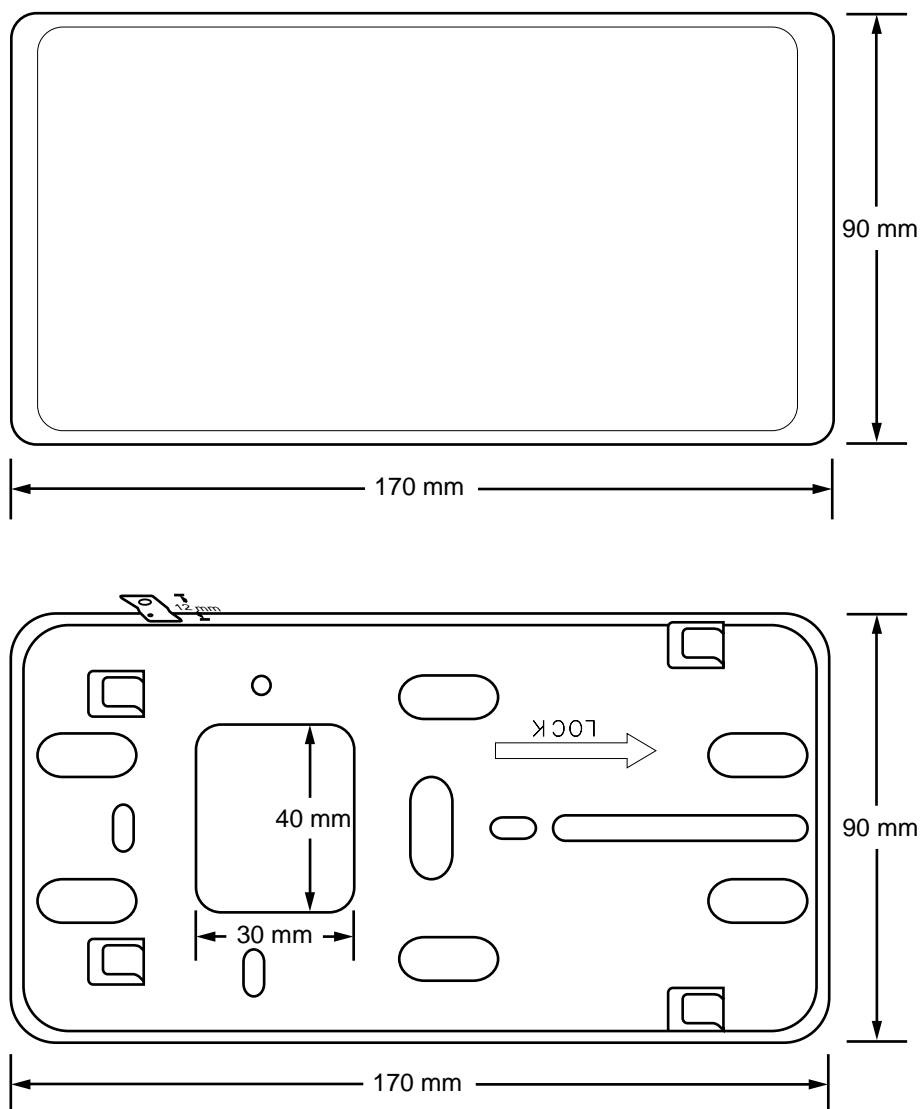
三、產品規格

型號	AP-102
無線網路標準	IEEE802.11 ac/n/g/b/a
MIMO	SU-MIMO
最高傳輸速率	2.4GHz: 300Mbps
	5GHz: 866Mbps
頻段	2.4 GHz (IEEE 802.11 b/g/n)
	USA (FCC): 2.412 to 2.462 GHz
	5 GHz (IEEE 802.11 a/n/ac)
	USA (FCC): 5.15 to 5.35 GHz; 5.725 to 5.850 GHz

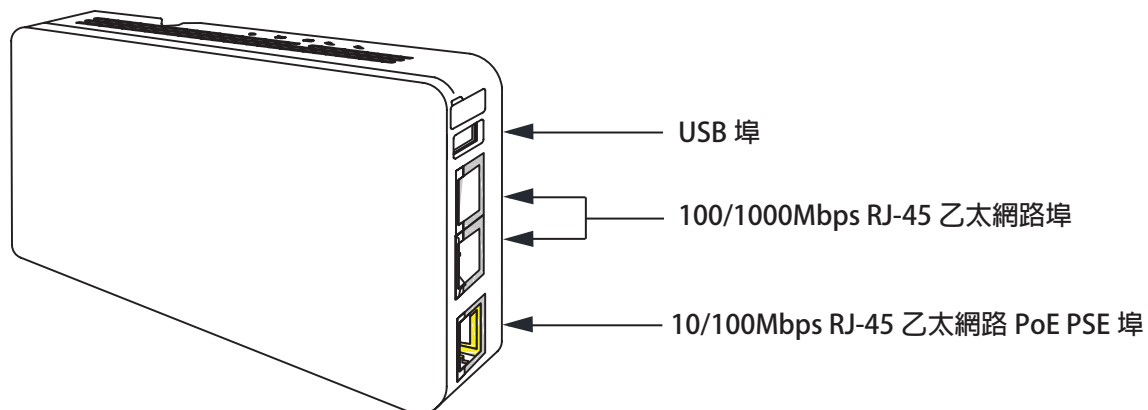
頻寬	20-, 40- and 80-MHz		
發射功率	US (2.4GHz/5GHz): 18/19dBm		
射頻設計			
天線類型	2x2 MIMO 智慧型天線		
天線增益值	2.4GHz: 5 dBi		
	5GHz: 5 dBi		
接收靈敏度	可達 -98 dBm		
自動頻段選擇	Yes		
無線安全機制			
加密機制	WEP/ WPA/WPA2-PSK		
認證機制	WPA/WPA2-Enterprise/ EAP/ IEEE 802.1X/ RADIUS authentication		
存取控制管理	L2 隔離 / MAC 過濾		
IPv6	Yes	VLANs	Yes
WMM	Yes		
運作模式	雲端管理 / 獨立基地台		
產品尺寸 (寬 x 深 x 高) (公厘)	90 x 170 x 29	重量 (公斤)	0.32
配件	多用途壁掛托架及螺絲組		
MTBF(小時)	809263		
乙太網路埠	上行：1 x 100/1000 Mbps PoE 連接埠 (PD)		
	下行：3 x 100/1000 Mbps RJ-45 (含 1 埠 PoE PSE)		
電力消耗功率	802.3at PoE: 20 瓦 (包含 PoE PSE 供電 7 瓦)		
	802.3af PoE: 12 瓦 (預設關閉 PoE PSE 功能)		
操作溫度	0° C to 50° C		
濕度	10% to 95% (非凝結)		
儲存溫度	-30° C to 70° C		
溼度	10% to 90% (非凝結)		

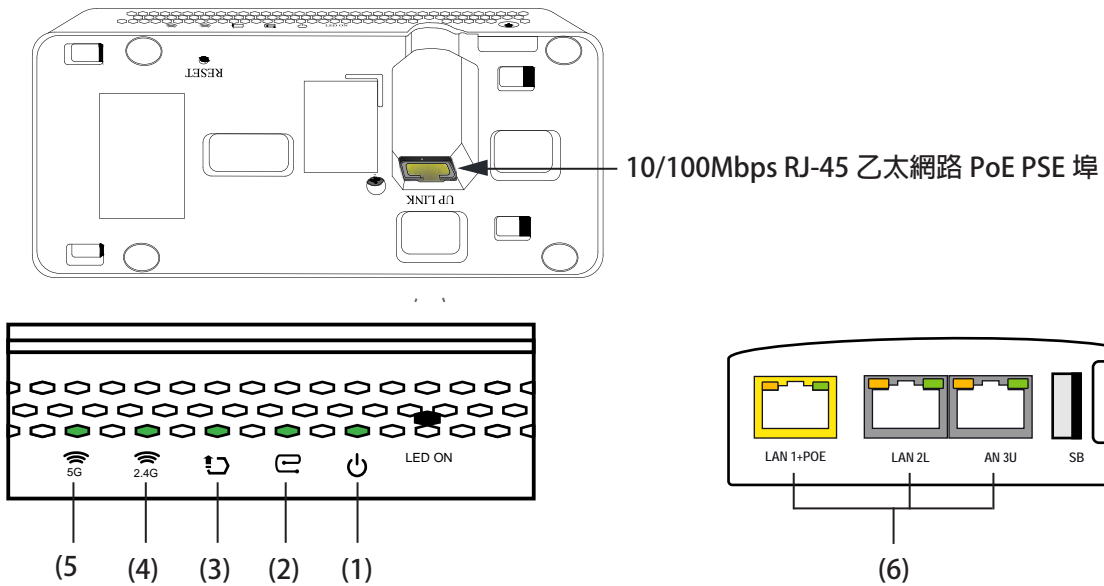
四、產品尺寸 (mm)





五、面板說明

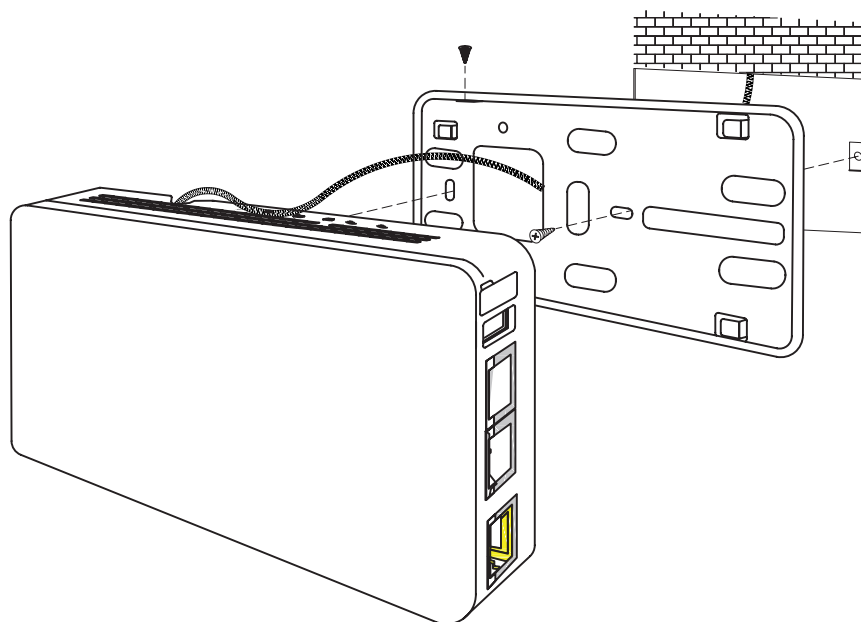




編號	標籤	顏色	狀態	描述
(1)	PWR/SYS ⏻	琥珀色	琥珀色交替閃爍 1 秒，綠色交替閃爍 1 秒	設備啟動時，LED 呈琥珀色與綠色交替閃爍
		綠色	亮燈	設備可以使用了
		綠色	慢速閃爍 (亮 1 秒鐘，滅 1 秒鐘)	設備的無線模塊被禁用或發生故障
			快速閃爍 (亮 50 毫秒，滅 50 毫秒)	定位器 LED 亮
			紅色	亮燈
		(2)	管理 🔒	綠色
慢速閃爍 (亮 1 秒鐘，滅 1 秒鐘)	設備正在使用默認無線設置，或者設備已連接到 NCC 但未向 NCC 註冊			
琥珀色	琥珀色閃爍 1 秒，綠色閃爍 1 秒			設備正在搜索 (發現) NCC
琥珀色				琥珀色和綠色交替閃爍 3 次，然後變為穩定的綠色 3 秒鐘
熄滅	設備處於獨立模式			
(3)	UPLINK ↻	琥珀色	亮燈	端口以 10/100 Mbps 連接運行
			閃爍	設備以 10/100Mbps 的速度透過連接埠發送 / 接收資料
		綠色	亮燈	連接埠以 1000Mbps 的速度運行
			閃爍	設備以 1Gbps 的速度透過連接埠發送 / 接收資料
		熄滅	連接埠未接	
(4)	WLAN 2.4G	綠色	亮燈	處於 2.4GHz WLAN 活動狀態
		熄滅	2.4GHz WLAN 不活躍	
(5)	WLAN 5G	綠色	亮燈	處於 5GHz WLAN 活動狀態
		熄滅	5GHz WLAN 不活躍	

(6)	LAN	琥珀色	亮燈	埠以 10/100Mbps 連接運行
			閃爍	局域網路埠以 10/100Mbps 的速度透過連接埠發送 / 接收資料
		綠色	亮燈	埠以 1000Mbps 連接運行
			閃爍	局域網路埠以 1000Mbps 的速度透過連接埠發送 / 接收資料
		熄滅	局域網路埠未連接	

六、安裝方式



- (1) 將埋入盒內的電話線與 8 針乙太網路線穿過支架，用兩顆螺絲將支架固定於牆壁埋入盒 (如圖)。
- (2) 將電話線連接到 AP-102 背面 UPLINK 的端口。
- (3) 將 AP-101 與支架下方的掛鉤連接，輕輕用力按壓接合處，直到聽到咯噠一聲定位為止

七、線路配置圖

