

行動電話改善基本型 (9-1)

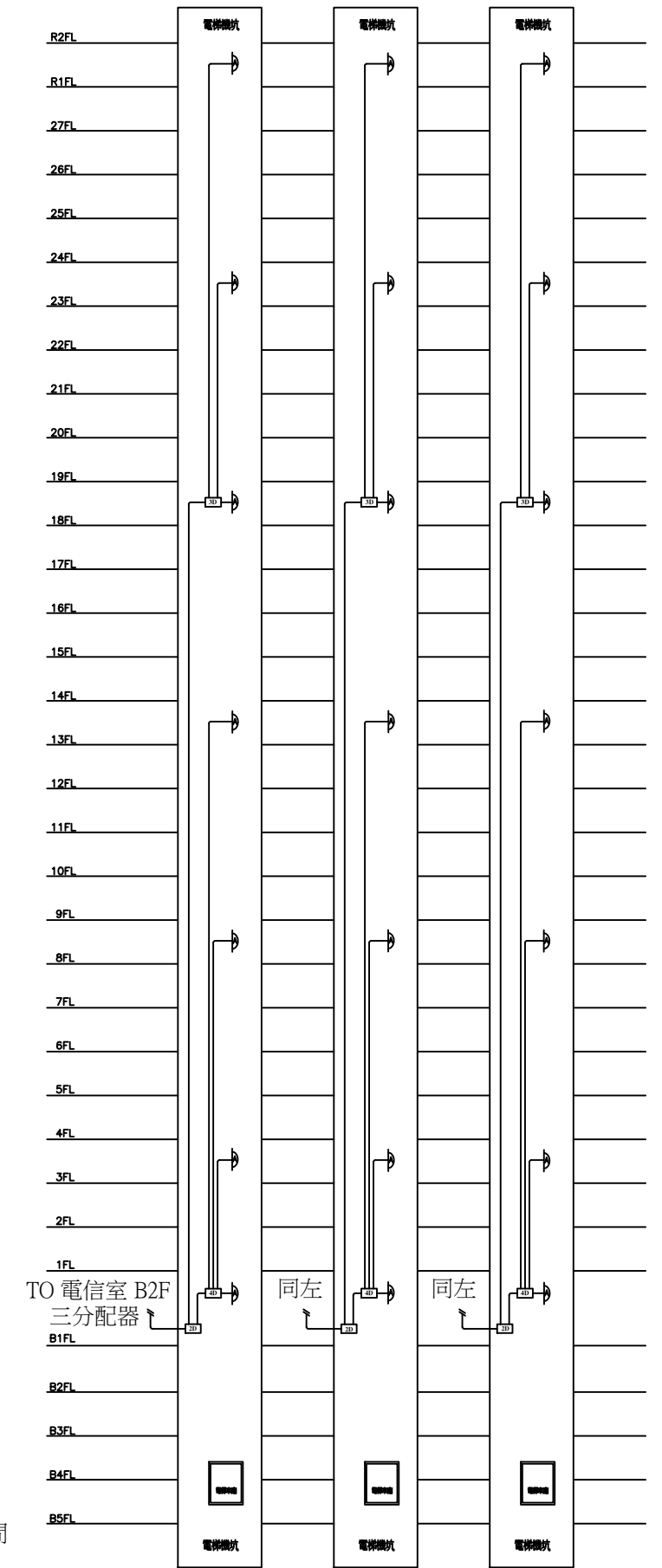
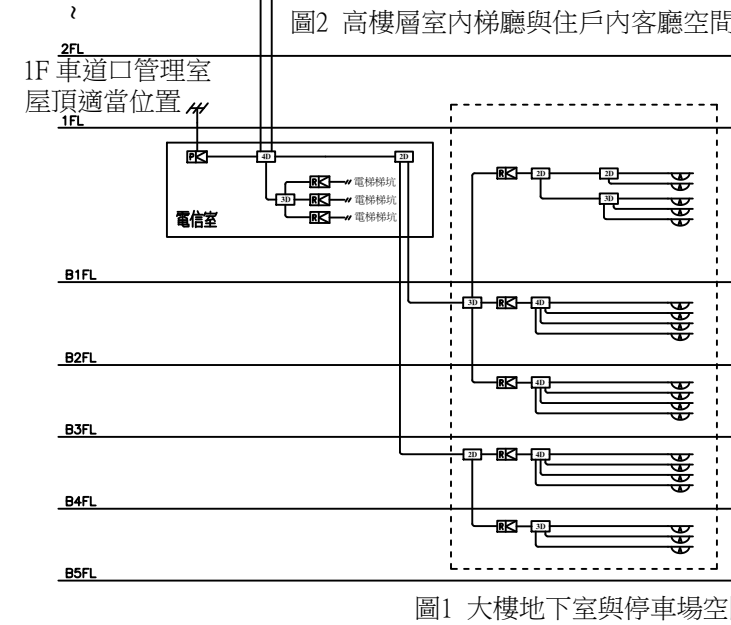
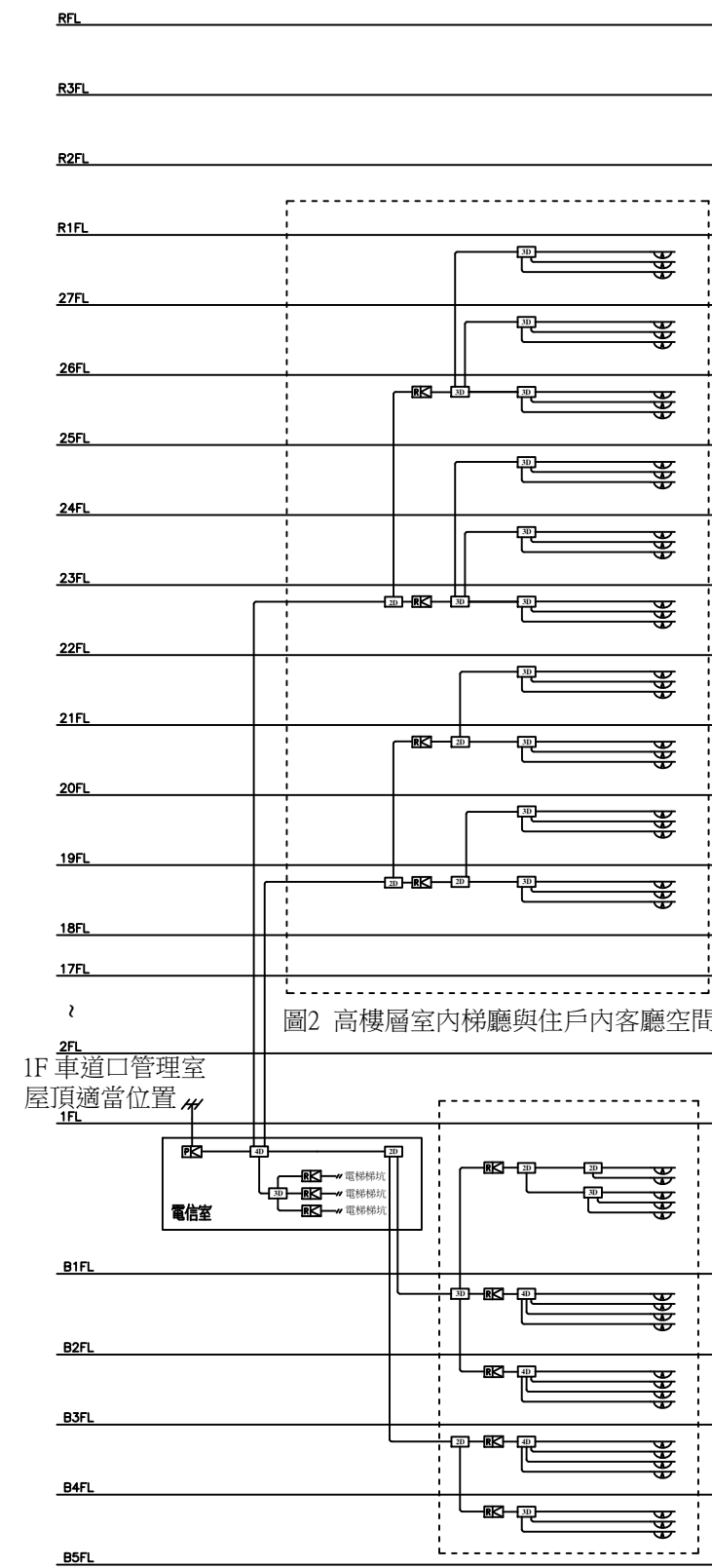
壹、圖例說明：

項次	圖例	說明	規格	廠牌	備註
1		行動電話改善接收天線	TE1821RAT	優你視 須符合 CNS 15936 國家標準合格產品	
2		行動電話改善吸頂天線	LTE1821CAT	優你視 須符合 CNS 13438 國家標準合格產品	
3		行動電話改善電梯指向天線	LTE1821DAT	優你視 須符合 CNS 13438 國家標準合格產品	
4		行動電話改善電梯板狀天線	LTE1821EAT	優你視 須符合 CNS 15936 國家標準合格產品	
5		行動電話改善電梯放大器	LTE30EA	優你視 須符合 CNS 15936 國家標準合格產品	
6		行動電話改善前置放大器	LTE30PA	優你視 須符合 CNS 15936 國家標準合格產品	
7		行動電話電話中繼放大器	LTE60RA	優你視 須符合 CNS 15936 國家標準合格產品	
8		行動電話改善一路分配器	LTE213C	優你視 須符合 CNS 13438 國家標準合格產品	
9		行動電話改善二路分配器	LTE12D	優你視 須符合 CNS 13438 國家標準合格產品	
10		行動電話改善三路分配器	LTE13D	優你視 須符合 CNS 13438 國家標準合格產品	
11		行動電話改善四路分配器	LTE14D	優你視 須符合 CNS 13438 國家標準合格產品	
12		行動改善 1/2"同軸電纜線	LTECB-21	優你視 須符合 CNS 13438 國家標準合格產品	

貳、施工注意事項：

- 一、本系統設備必須符合 CNS 13438 國家標準合格產品，(訂製品除外) 送審時須提出相關證明文件受審。
- 二、因行動電話之普及化，系統業者對行動電話使用者所提供之收訊品質，無法達成要求，雖促使業者在基地台架設速度及設備更新不斷改進，但並非每一處所皆適合架設基地台，所以藉由架設室內REPEATER來達到最大訊號改善，使用最佳之收訊品質。
- 三、本工程將於所需設置場所室外安裝接收傳送天線，室內於適當位置架設REPEATER來維持最佳訊號，並依適當之收訊範圍來裝設室內接收天線，而關於室內外天線與混波器及REPEATER間，皆以同軸電纜來銜接。
- 四、本系統必須在大樓地下室、停車場、電梯車廂、高樓層梯廳與戶內空間，用戶都可以接收到行動電話訊號作為通話或上網使用。
- 五、本系統必須提供行動電話改善系統功能，包含以下四大區域：
 - 1、1F 停車場車道口：車道口上方設置行動改善接收天線，接收各電信業者架設基地台無線發送之行動通訊 (4G) 信號，信號強度須在 -85dBm以上。
 - 2、大樓地下室與停車場空間 (圖1)：地下室與停車場設置行動改善吸頂天線，每支天線涵蓋範圍約為直徑 15 米圓形區域，設置天線涵蓋範圍須覆蓋所有地下室與停車場空間。
 - 3、高樓層室內梯廳與住戶內客廳空間 (圖2)：梯廳天花板中央設置行動改善吸頂天線，住戶內客廳天花板中央行動改善吸頂天線或配合室內裝潢於天花板側邊設置行動改善指向性天線。
 - 4、電梯井與電梯車廂空間 (圖3)：電梯井內設置電梯用指向性天線，每五層樓設置一支電梯用指向性天線。
- 六、本系統必須設置行動改善前級放大器與中繼放大器，經由行動改善分配器傳送信號至各處發射天線。
- 七、本系統之管線配置如下：
 - 1、1F 停車場車道口至地下室弱電配線箱之垂直配線須配置 1/2" 同軸電纜x1。
 - 2、地下室弱電配線箱至大樓地下室與停車場空間之水平配線須配置 1/2" 同軸電纜x1，採星狀配置。
 - 3、地下室弱電配線箱至高樓層公共幹線弱電配線箱至之垂直配線須配置 1/2" 同軸電纜x1，採星狀配置。
 - 4、地下室弱電配線箱至電梯井通道間之水平配線須配置 1/2" 同軸電纜x1，採星狀配置。

參、行動改善系統昇位圖：



版次 VER.	日期 DATE	修正者 REV. BY	修正 REVISION	工程名稱 PROJECT				圖名 DRAWING TITLE.							
						繪圖 DRAWIN	複核 RECHECKED	9-1 行動電話改善基本型							
						設計 DESIGNED	核准 APPROVED	系統配置圖及昇位圖							
				比例 SCALE	單位 UNIT	初核 CHECKED		檔名 File Name	9-1 行動電話改善基本型	圖號 DRG. NO.	LTE-090101	張數 SHEET NO.	1/2	版次 VER.	V.1

肆、產品規格

4-1. 行動電話改善接收天線 LTE1821RAT

電器規格	
頻率範圍	698~960/1710~2700 MHz
頻寬	262/990 MHz
增益	7/10 dBi
半功率波束寬度	H:70°/60°；V:55°/45°
電壓駐波比	≤2.0/≤1.5
輸入阻抗	50Ω
極化	垂直
最大輸入功率	50W
雷擊保護	直流接地
接頭型式	N型母頭
機械規格	
天線尺寸	210(H)*180(W)*45(D) mm
天線重量	0.57kg
工作溫度	-40~60°c
天線罩材料	ABS
安裝方式	ø35~ø50 mm

4-2. 行動電話改善吸頂天線 LTE1821CAT

電器規格	
頻率範圍	698~800；806~960；1710~2690 MHz
增益	3；3；5dBi
半功率波束寬度	H:360°；V:55°
電壓駐波比	≤2.0
輸入阻抗	50Ω
極化	垂直
最大輸入功率	50W
雷擊保護	直流接地
接頭型式	N型母頭
機械規格	
天線尺寸	ø195*102mm
天線重量	0.3kg
工作溫度	-40~60°c
天線罩材料	ABS
安裝方式	螺母緊固

4-3. 行動電話改善電梯指向天線 LTE1821DAT

電器規格	
頻率範圍	698~960/1710~2700 MHz
頻寬	262/990 MHz
增益	8/9 dBi
半功率波束寬度	H:90°/70°；V:60°/55°
電壓駐波比	≤1.5
輸入阻抗	50Ω
極化	垂直
最大輸入功率	50W
雷擊保護	直流接地
接頭型式	N型母頭
機械規格	
天線尺寸	295(H)*205(W)*65(D) mm
天線重量	0.75kg
工作溫度	-40~60°c
天線罩材料	ABS
安裝方式	ø35~ø50 mm

4-4. 行動電話改善電梯板狀天線 LTE1821EAT

電器規格	
頻率範圍	698~960/1710~2700 MHz
頻寬	262/990 MHz
增益	2/4 dBi
電壓駐波比	≤1.8
輸入阻抗	50Ω
極化	垂直
最大輸入功率	50W
雷擊保護	直流接地
接頭型式	N型母頭
機械規格	
天線尺寸	180(H)*100(W)*1.8(D) mm
天線重量	35kg
工作溫度	-40~60°c
天線罩材料	ABS
安裝方式	螺母緊固

4-5. 行動電話改善電梯放大器 LTE30EA

電器規格		上行	下行
頻率範圍	LTE1800	1710~1785MHz	1805~1880 MHz
	LTE2100	1920~1980MHz	2110~2170 MHz
頻寬	LTE1800	75MHz	
	LTE2100	60MHz	
最大增益		≥30±3dB	≥40±3dB
最大輸出功率		≥20±2dB	≥0±2dB
手調增益控制		5dB,10dB,15dB	
自動增益控制		≥20dB	
雜訊係數		DL ≤11dB	
電壓駐波比		≤3.0	
群延遲		≤1.5 μs	
雜訊發射	9KHz~1GHz	≤-36dBm/30kHz	
	1GHz~12.75GHz	≤-30dBm/30kHz	
接頭型式		N型母頭	
阻抗		50Ω	
防水防塵等級		Indoor(IP30)	
電源		Input AC100~240V；Output DC 5V/5A	
尺寸		184(H)*102(W)*29(D) mm	

4-6. 行動電話改善前置放大器 LTE30PA

電器規格		上行	下行
頻率範圍	LTE1800	1710~1785MHz	1805~1880 MHz
	LTE2100	1920~1980MHz	2110~2170 MHz
增益		≥30dB	≥40dB
輸出功率		≥20±1dB	≥0dB
增益平度	LTE1800	≤12dB(p-p)	
	LTE2100	≤10dB(p-p)	
手調增益控制		5dB，10dB，15dB	
自動準位控制		≥20dB	
雜訊係數		DL≤11dB	
電壓駐波比		≤3.0dB	
群延遲		≤1.5 μs	
頻率穩定度		≤0.01ppm	
互調	9KHz~1GHz	≤-36dB	≤-36dB
	1GHz~12.75GHz	≤-30dB	≤-30dB
混附波發射	9KHz~1GHz	≤-36dB	≤-36dB
	1GHz~12.75GHz	≤-30dB	≤-30dB
接頭型式		N型母頭	
阻抗		50Ω	
防水防塵等級		IP40	
電源		Input AC90~264V	
尺寸		129(H)*181(W)*30(D) mm	

4-7. 行動電話改善中繼放大器 LTE60RA

電器規格		上行	下行
頻率範圍	LTE1800	1710~1785MHz	1805~1880 MHz
	LTE2100	1920~1980MHz	2110~2170 MHz
頻寬	LTE1800	75MHz	
	LTE2100	60MHz	
最大增益		60±3dB	60±3dB
最大輸出功率		10±2dBm	10±2dBm
自動增益控制		≥20dB	
最大輸入功率		≤0dB	
雜訊係數		≤6dB	
電壓駐波比		≤2.0	
群延遲		≤1.5 μs	
雜訊發射	9KHz~1GHz	≤-36dBm/30kHz	
	1GHz~12.75GHz	≤-30dBm/30kHz	
接頭型式		N型母頭	
阻抗		50Ω	
工作溫度		-10~+50°c	
工作濕度		≤95%(non condensing)	
LED數位顯示		可顯示增益值、衰減值、功率輸出值	
功率消耗		≤20W	
電源		Input AC100~240V；Output DC 5V/5A	
重量		5kg	
尺寸		188(H)*265(W)*68(D) mm	

4-8. 行動電話改善一路分岐器 LTE213C

頻率範圍	698-2700 MHz
插入損耗	≤3.7 dB
耦合	3 dB
準確度	±0.8
隔離	≥23 dB

電壓駐波比	≤1.25 (Type N)
三階互調	≤150dBc@2*43dBm
功率	300W (Type N)
阻抗	50 Ω
接頭型式	N型母頭
工作溫度	-20~+70 °C
工作濕度	5%-95%
重量	0.23 kg (Type N)
尺寸	40(H)*156.4(W)*16.5(D) mm

4-9. 行動電話改善二路分配器 LTE12D

頻率範圍	698-2700 MHz
插入損耗	≤0.2 dB
電壓駐波比	≤1.3
三階互調	-155dBc@2X43dBm
功率	300 W
阻抗	50 Ω
接頭型式	N型母頭
工作溫度	-30~+60°c
工作濕度	5%-95%
防水防塵等級	IP65
重量	0.340 kg
尺寸	65(H)*220(W)*25(D) mm

4-10. 行動電話改善三路分配器 LTE13D

頻率範圍	698-2700 MHz
插入損耗	≤0.5 dB
電壓駐波比	≤1.3
三階互調	-155dBc@2X43dBm
功率	300 W
阻抗	50 Ω
接頭型式	N型母頭
工作溫度	-35~+60°c
工作濕度	5%-95%
防水防塵等級	IP65
重量	0.225 kg
尺寸	65(H)*240(W)*25(D) mm

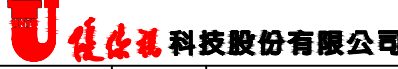
4-11. 行動電話改善四路分配器 LTE14D

頻率範圍	698-2700 MHz
插入損耗	≤0.6 dB
電壓駐波比	≤1.3
三階互調	-155dBc@2X43dBm
功率	300 W
阻抗	50 Ω
接頭型式	N型母頭
工作溫度	-35~+60°c
工作濕度	5%-95%
防水防塵等級	IP65
重量	0.250 kg
尺寸	65(H)*275(W)*45(D) mm

4-12. 行動改善 1/2" 同軸電纜線 LTECB-21

結構	
項目	材料 直徑(mm)
內導體	銅鋁合金 4.80±0.05
絕緣	發泡聚乙烯 12.20±0.20
外導體	波紋銅管 波峰：13.90±0.25 波峰：Nom. 12.2 螺距：5.10±0.30 聚乙烯/黑色 15.7±0.20
外層披覆	
電器特性	
最大頻寬	8.8GHz
傳輸速率	88%
電容量	76 pF/m
阻抗	50Ω
絕緣電阻	10000 MΩ · km
絕緣耐壓	6.0 KV
護套耐壓	8000 VAC
電壓駐波比	≤1.20
電器性能	
工作溫度	-40 to +85°c
抗拉強度	≥13 Mpa
伸長率	500%
單次彎曲半徑	80mm

重複彎曲半徑	125mm
環保規範	符合
衰減(20°c)	
頻率(MHz)	衰減(dB/100m)
150	3.00
450	5.32
800	7.22
900	7.70
1800	11.23
2000	11.90
2200	12.55
2400	13.17
2500	13.48
2700	14.07
3000	14.93
5800	21.82

版次 VER.	日期 DATE	修正者 REV. BY	修正 REVISION	工程名稱 PROJECT				圖名 DRAWING TITLE.							
						繪圖 DRAWIN		複核 RECHECKED							
						設計 DESIGNED		核准 APPROVED							
						初核 CHECKED									
				比例 SCALE	單位 UNIT			檔名 File Name	9-1 行動電話改善基本型	圖號 DRG. NO.	LTE-090102	張數 SHEET NO.	2/2	版次 VER.	V.1

9-1 行動電話改善基本型
產品規格