

2K4K8K 飯店 IPTV 普及型衛星電視共同天線 (7-2)

壹、圖例說明：

項次	圖例	說明	規格	廠牌	備註
1		DTV數位電視不銹鋼十四列天線(5-870MHz)	USA-14C	須符合 CNS 13439 國家標準	優你視
2		避音保安器(5-1000MHz)	PN-1C	須符合 CNS 13439 國家標準	優你視
3		不銹鋼伸縮型天線固定架	SM-2AC	訂製品	優你視
4		數位前級放大器(含供電器)(5-1000MHz)	LA-30AC	須符合 CNS 13439 國家標準	優你視
5		240CM SMC梯型座2K4K8K衛星碟型天線(950-3224MHz)(含2K4K8K BS集波器與防颱支架)	DS-240SMCK	950-3224MHz 訂製品	優你視
6		240CM SMC梯型座2K4K8K衛星碟型天線(950-3224MHz)(含防5G干擾C類集波器與防颱支架)	DS-240SMCK	950-3224MHz 訂製品	優你視
7		240CM SMC梯型座2K4K8K衛星碟型天線(950-3224MHz)(含防5G干擾C類集波器與防颱支架)	DS-240SMCK	950-3224MHz 訂製品	優你視
8		防5G干擾消除器	SF-121C	訂製品	優你視
9		2K4K8K 前級放大器(950-3224MHz)	LA-120CK	須符合 CNS 13439 國家標準	優你視
10		多媒體播放主機(機櫃型)	MTM-101C	訂製品	優你視
11		網頁型多媒體播放主機(機櫃型)	LN-101C	訂製品	優你視
12		八埠網路主機(機櫃型)	SHC-108C	訂製品	優你視
13		八路KVM電腦切換主機(機櫃型)	KVM-108	訂製品	優你視
14		3KV 不斷電系統(機櫃型)	FT-1030GU	訂製品	優你視
15		四頻道 IP 編碼主機 (機櫃型)	IP-104	訂製品	優你視
16		數位電視機上盒	DTV-101RC	174-230MHz 470-862MHz 訂製品	優你視
17		2K4K BS衛星接收主機		950-3224MHz 訂製品	優你視
18		2K4K8K 雙向放大器(5-3224MHz) (110V)	UHD-120K	須符合 CNS 13439 國家標準	優你視
19		15" 監看電視機		訂製品	優派...等
20		19" 國際標準主機櫃	19"- 41U	訂製品	優你視
21		2K4K8K 二路分配器(5-3224MHz)	UHD-12K	須符合 CNS 13439 國家標準	優你視
22		2K4K8K 四路分配器(5-3224MHz)	UHD-14K	須符合 CNS 13439 國家標準	優你視
23		2K4K8K 八路分配器(5-3224MHz)	UHD-18K	須符合 CNS 13439 國家標準	優你視
24		2K4K8K 一路分配器(5-3224MHz)	UHD-21K	須符合 CNS 13439 國家標準	優你視
25		2K4K8K 二路分配器(5-3224MHz)	UHD-22K	須符合 CNS 13439 國家標準	優你視
26		2K4K8K 四路分配器(5-3224MHz)	UHD-24K	須符合 CNS 13439 國家標準	優你視
27		主控頭衛星天線系統配置 電源AC110V	HE-1		優你視
28		2K4K8K RG-6U 95% 168編織網同軸電纜線(5-3300MHz)	2K4K8K RG-6U	須符合 CNS 13439 國家標準	CHANNEL MASTER
29		2K4K8K RG-11U 100% 雙絞箔編織網同軸電纜線(5-3300MHz)	2K4K8K RG-11U	須符合 CNS 13439 國家標準	CHANNEL MASTER
30		PMS 管理電腦主機			專業廠商
31		IPTV 管理伺服器主機			專業廠商
32		網路交換器			專業廠商
33		公共幹線弱電配線箱，尺寸:800(H)×450(W)×140(D) mm	內部尺寸		專業廠 附雙插電源 AC110V
34		公共幹線弱電配線箱，尺寸:500(H)×450(W)×140(D) mm	內部尺寸		專業廠 附雙插電源 AC110V

貳、飯店 IPTV 系統配置

2-1、飯店 IPTV 系統電視頭端配置

一、三合一電視平台

1、無線數位電視

(1)、日本BS衛星

240CM SMC梯型座2K4K8K衛星碟型天線(950-3224MHz) (含防5G干擾C類集波器與防颱支架)

(2)、亞衛7號衛星

240CM SMC梯型座2K4K8K衛星碟型天線(950-3224MHz) (含防5G干擾C類集波器與防颱支架)

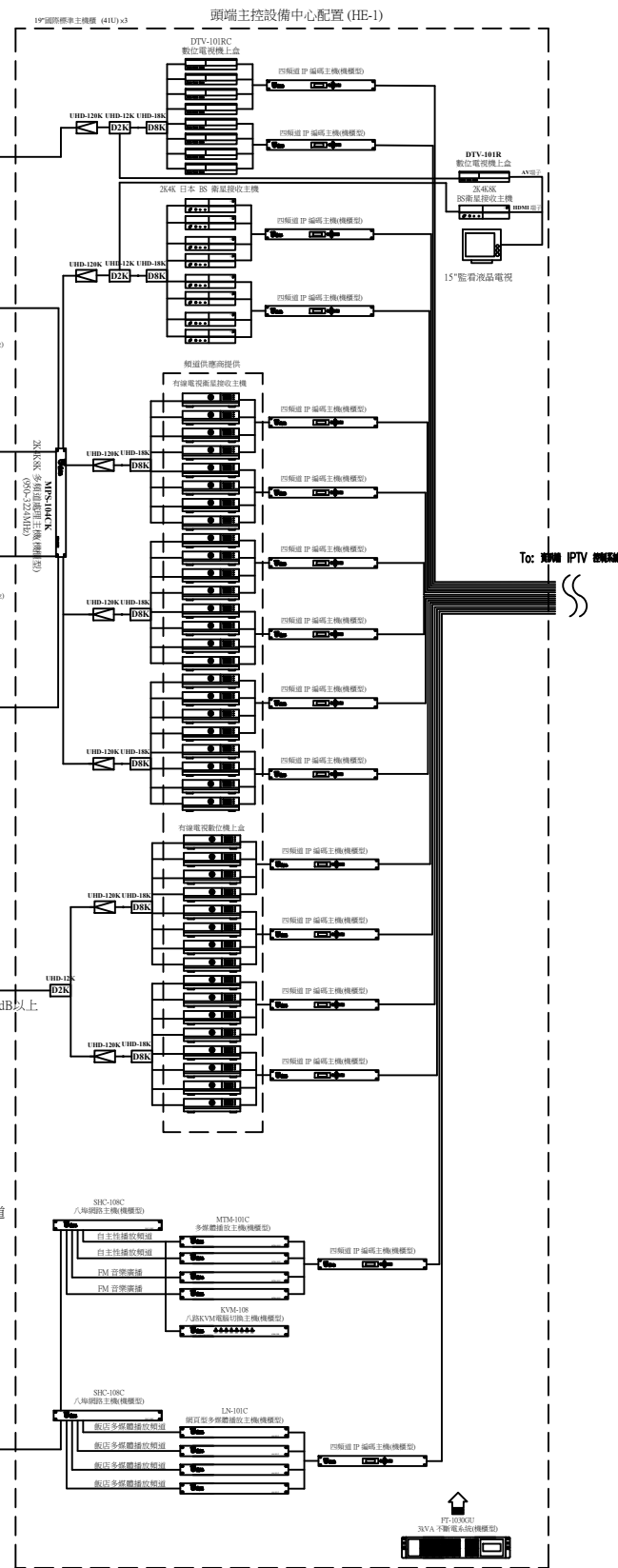
(3)、中星6B衛星

240CM SMC梯型座2K4K8K衛星碟型天線(950-3224MHz) (含防5G干擾C類集波器與防颱支架)

2、數位有線電視

1、自主性播放及 FM 音樂廣播頻道

2、飯店多媒體播放頻道



四、飯店 IPTV 系統電視頭端主控系統配置說明：

- 1、本系統設備必須符合 CNS 13439 或 CNS 13438 國家標準，(訂製品除外)送審時須提出相關證明文件受審。
- 2、主控頭端衛星天線系統包括：三合一電視平台、數位電子佈告欄平台...等系統。
- 3、三合一電視平台系統必須包括：無線數位電視、2K4K8K 衛星數位電視及數位有線電視...等數位電視系統。
- 4、數位電子佈告欄平台系統必須包括：自主播放頻道、FM 音樂廣播頻道及飯店多媒體播放頻道...等數位電子佈告欄平台電視頻道。
- 5、有線電視衛星電視接收主機與有線電視數位機上盒必須由授權頻道供應商提供。

2-2、施工注意事項

- 一、本系統設備之放大器、分歧分配器與同軸電纜線等設備必須符合 CNS 13439 國家標準，送審時須提出相關證明文件受審。
- 二、本系統必須整合包括三合一電視平台、數位電子佈告欄平台...等兩大平台。
 - 1、三合一電視平台系統必須包括：無線數位電視及 2K4K8K 衛星數位電視及數位有線電視...等數位電視系統。
 - 2、數位電子佈告欄平台系統必須包括：自主播放頻道、FM 音樂廣播頻道及飯店多媒體播放頻道...等數位電子佈告欄平台電視頻道。
 - 3、有線電視衛星電視接收主機與有線電視數位機上盒必須由授權頻道供應商提供。
- 三、本系統是HD高畫質衛星寬頻到府(5-3224MHz)之電視系統，客房及公共地區必須都可以使用客房多媒體機上盒連接電視機，同時接收無線數位電視節目及衛星電視節目...等之混頻節目。
- 四、本系統必須可以收看到數位電子佈告欄平台電視頻道，包括：自主性播放頻道、FM音樂廣播及飯店多媒體播放頻道...等電視頻道。
- 五、本系統所使用之設備，必須全部符合2K4K8K高畫質衛星寬頻電視之設備規格，包括放大器/分配器/分歧器及壁內型整合器...等其頻寬均為5-3224MHz。
- 六、本系統放大器須使用2K4K8K雙向放大器，其功能必須包括：
 - 1、具寬頻雙向放大功能及DC向前供電開關。
 - 2、具DTV/CATV輸入之放大率及斜率調整鈕各一只；另具BS輸入之放大率及斜率調整鈕各一只。
 - 3、5-42MHz放大率10dB，最大出力100dB；54-862MHz放大率20-30dB，最大出力105dB；950-3224MHz放大率30-45dB，最大出力110dB，另具-20dB輸出測試點一只。
- 七、飯店 IPTV 系統資訊頭端配置皆不屬本工程，由相關業者提供。
- 八、本系統同軸電纜線必須使用寬頻電視(5-3300MHz)進口品電纜線，須符合CNS 13439 國家標準，送審時須檢附ETC公證機關(5-3300MHz)測試報告以及通過ROHS危害物質檢測標準證明，垂直幹線使用RG-11U 100%(雙絞箔雙編織網)之同軸電纜線。
- 九、本系統數位電子佈告欄平台之飯店HD高畫質數位看板，必須支援目前大部分主流的網頁語言及播放1080p FHD影片、Flash® 動畫、HTML 網頁、圖片...等影音格式，其螢幕畫面可以橫式及直式呈現，可播放一般(4:3)及寬螢幕(16:9)等多種解析度的內容。

版次 VER.	日期 DATE	修正者 REV. BY	修正 REVISION

工程名稱 PROJECT	
比例 SCALE	單位 UNIT

佳你視 科技股份有限公司	
繪圖 DRAWN	複核 RECHECKED
設計 DESIGNED	核准 APPROVED
初核 CHECKED	

圖名 DRAWING TITLE.			
7-2 2K4K8K 飯店電視共同天線(飯店 IPTV 普及型) 主控頭端及公共地區系統配置圖			
檔名 File Name	圖號 DRG. NO.	張數 SHEET NO.	版次 VER.
7-2 2K4K8K飯店電視共同天線 (飯店 IPTV 普及型)	TV-070201	1/4	V.6

2-3、IPTV 電視節目表

一、免付費無線數位電視直播節目及免付費日本 BS 衛星電視頻道，計16 頻道					
項次	頻道名稱	系統名稱	項次	頻道名稱	系統名稱
1	中視 電視台 (HD)	IPTV 編碼	9	NHK-BS 4K 101	IPTV 編碼
2	公視 電視台 PTS (HD)	IPTV 編碼	10	BS 日TV 4K 141	IPTV 編碼
3	公視 台語台 (HD)	IPTV 編碼	11	BS 朝日 4K 151	IPTV 編碼
4	民視 台灣台 (HD)	IPTV 編碼	12	BS-TBS 4K 161	IPTV 編碼
5	客家 電視台 (HD)	IPTV 編碼	13	BS TV東 4K 171	IPTV 編碼
6	原住民族電視台 (HD)	IPTV 編碼	14	BS 富士 4K 181	IPTV 編碼
7	台灣 電視台 (HD)	IPTV 編碼	15	NHK Pre BS-103 日本高畫質電視	IPTV 編碼
8	華視 電視台 (HD)	IPTV 編碼	16	BS 11 BS-211 日本高畫質電視	IPTV 編碼

二、付費 IPTV 衛星電視節目，計40 頻道					
項次	頻道名稱	系統名稱	項次	頻道名稱	系統名稱
1	IPTV 電視頻道 1	IPTV 編碼	21	IPTV 電視頻道 21	IPTV 編碼
2	IPTV 電視頻道 2	IPTV 編碼	22	IPTV 電視頻道 22	IPTV 編碼
3	IPTV 電視頻道 3	IPTV 編碼	23	IPTV 電視頻道 23	IPTV 編碼
4	IPTV 電視頻道 4	IPTV 編碼	24	IPTV 電視頻道 24	IPTV 編碼
5	IPTV 電視頻道 5	IPTV 編碼	25	IPTV 電視頻道 25	IPTV 編碼
6	IPTV 電視頻道 6	IPTV 編碼	26	IPTV 電視頻道 26	IPTV 編碼
7	IPTV 電視頻道 7	IPTV 編碼	27	IPTV 電視頻道 27	IPTV 編碼
8	IPTV 電視頻道 8	IPTV 編碼	28	IPTV 電視頻道 28	IPTV 編碼
9	IPTV 電視頻道 9	IPTV 編碼	29	IPTV 電視頻道 29	IPTV 編碼
10	IPTV 電視頻道 10	IPTV 編碼	30	IPTV 電視頻道 30	IPTV 編碼
11	IPTV 電視頻道 11	IPTV 編碼	31	IPTV 電視頻道 31	IPTV 編碼
12	IPTV 電視頻道 12	IPTV 編碼	32	IPTV 電視頻道 32	IPTV 編碼
13	IPTV 電視頻道 13	IPTV 編碼	33	IPTV 電視頻道 33	IPTV 編碼
14	IPTV 電視頻道 14	IPTV 編碼	34	IPTV 電視頻道 34	IPTV 編碼
15	IPTV 電視頻道 15	IPTV 編碼	35	IPTV 電視頻道 35	IPTV 編碼
16	IPTV 電視頻道 16	IPTV 編碼	36	IPTV 電視頻道 36	IPTV 編碼
17	IPTV 電視頻道 17	IPTV 編碼	37	IPTV 電視頻道 37	IPTV 編碼
18	IPTV 電視頻道 18	IPTV 編碼	38	IPTV 電視頻道 38	IPTV 編碼
19	IPTV 電視頻道 19	IPTV 編碼	39	IPTV 電視頻道 39	IPTV 編碼
20	IPTV 電視頻道 20	IPTV 編碼	40	IPTV 電視頻道 40	IPTV 編碼

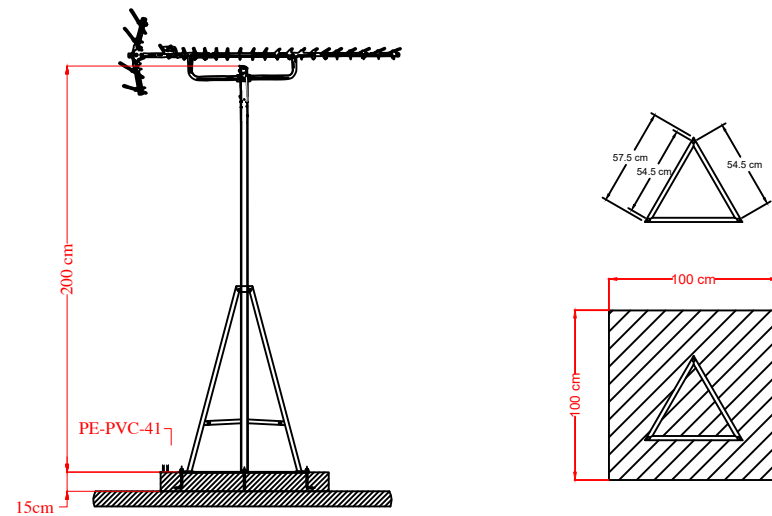
三、免付費數位電子佈告欄平台頻道，計8 頻道					
項次	頻道名稱	系統名稱	項次	頻道名稱	系統名稱
1	自主性播放頻道 1	IPTV 編碼	5	飯店多媒體播放頻道 1	IPTV 編碼
2	自主性播放頻道 2	IPTV 編碼	6	飯店多媒體播放頻道 2	IPTV 編碼
3	FM 音樂廣播頻道 1	IPTV 編碼	7	飯店多媒體播放頻道 3	IPTV 編碼
4	FM 音樂廣播頻道 2	IPTV 編碼	8	飯店多媒體播放頻道 4	IPTV 編碼

備註 1、以上所有電視節目僅供參考，若頻道節目因授權頻道商變動或衛星老舊致使更動至其他衛星，或因系統變更成UHD超高畫質(4K、8K)而產生異動，或因其它訊號發射源與衛星電視信號接收發生互相干擾，等，凡上項外來因素所造成電視無法收視，本公司不負任何節目停播或設備必須增減變動之責任。
2、本工程衛星電視接收以免付費電視為主，至於付費電視以及本節目表以外之節目，由於頻寬有限，且必須追加其他設備才能接收，因此不在本工程範圍內。

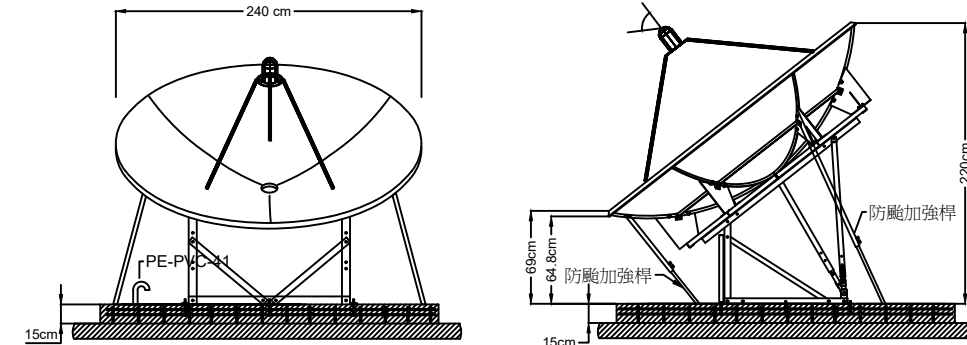
參、產品功能尺寸規格：

3-1、天線基礎座架設示意圖

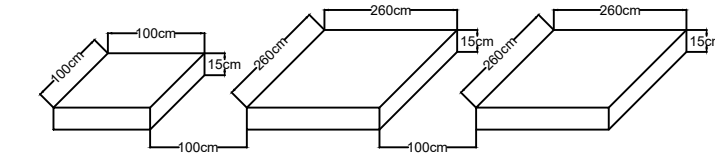
一、數位電視天線尺寸示意圖：(單位：cm)



二、數位電視天線尺寸示意圖：(單位：cm)



三、無線數位電視/衛星碟型天線混合系統基礎座尺寸示意圖



四、說明：

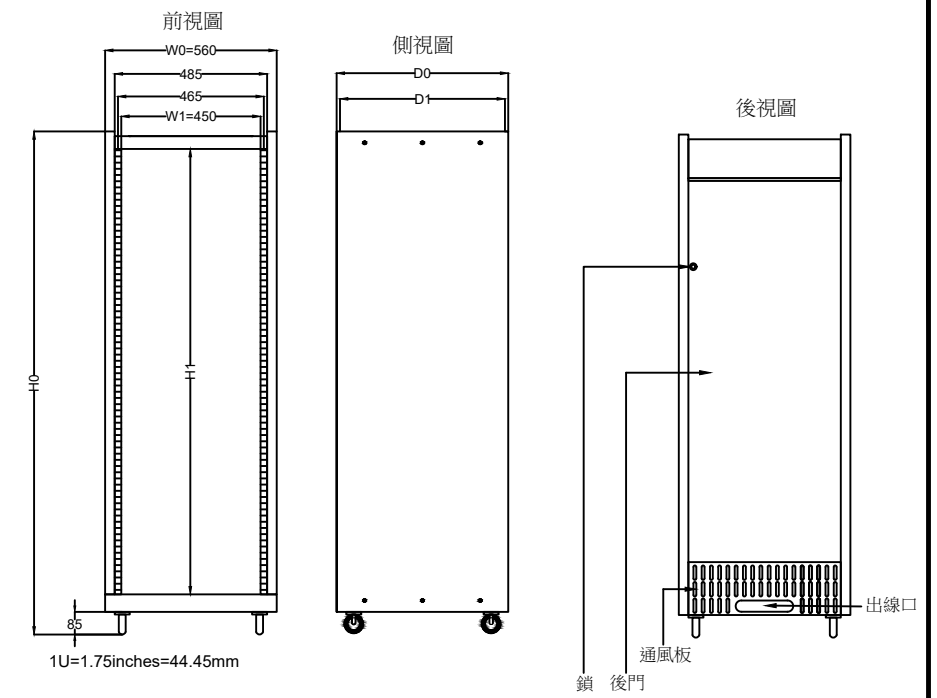
1、衛星碟型天線尺寸及基礎座安裝範圍對照表：

項目	數位電視	衛星電視
數位電視天線/碟型天線(直徑)	14吋	240 cm
安裝範圍(基礎座尺寸)	(100 cm) ²	(260 cm) ²

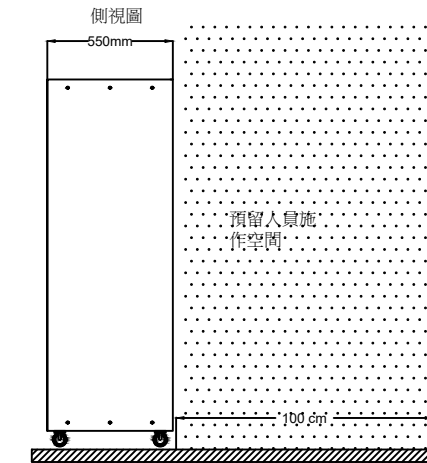
- 無線數位電視方向須面向無線電視轉播站的方向設立。
- 衛星數位電視之碟型天線須面向西南方向，天線前方不能有遮擋物，阻礙信號之接收，若有多座碟型天線則必須面向西南方左右橫向架設，切勿面向西南方向前後縱向架設，以防止互相阻礙信號之接收。
- 必須安裝於避雷針的保護範圍內，管線必須配至各基礎座角落，並製作彎管(俗稱雨傘頭)如圖示。

3-2、衛星寬頻電視系統容納機櫃示意圖

一、機櫃尺寸示意圖：(請參照規格尺寸對照表)



二、工作人員施作預留空間示意圖



三、尺寸規格對照表：

標準配備：機櫃、風扇組、電源組、輪子、後鐵門附鎖及螺絲組...等配備

選購配件：前鐵門、壓克力前門、層板、通風面板、固定面板、螢幕面板、抽屜及抽拉式支撐板...等配件

型號	內高	總高	內寬	總寬	內深	內深	總深	單位
MODEL NO.	H1(mm)	H0(mm)	W1(mm)	W0(mm)	D1(mm)	D2(mm)	D0(mm)	UNIT
19"-13U	578	752	450	560	520	450	550	13U
19"-17U	756	930						17U
19"-23U	1022	1196						23U
19"-30U	1333	1507						30U
19"-35U	1555	1730						35U
19"-41U	1822	1996	41U					

註:(D1)深度:無前門時之可用深度 (D2)深度:有前門時之可用深度)

註:電視設備機櫃必須提供專用插座，並附上無熔絲開關，機房溫度保持在常溫25~28度。

版次 VER.	日期 DATE	修正者 REV. BY	修正 REVISION	工程名稱 PROJECT		繪圖 DRAWING		圖名 DRAWING TITLE.	
						復核 RECHECKED		7-2 2K4K8K 飯店電視共同天線(飯店 IPTV 普及型) 節目表及產品功能尺寸說明	
						核准 APPROVED			
						初核 CHECKED		檔名 7-2 2K4K8K 飯店電視共同天線 File Name (飯店 IPTV 普及型)	
				比例 SCALE		單位 UNIT		圖號 TV-070202 DRG. NO.	
								張數 2/4 SHEET NO.	
								版次 V.6 VER.	

肆、產品規格

- 4-1、 DTV數位電視不銹鋼20列天線 USA-20C**
天線元件數：20列
頻率範圍：5~870MHz
特性阻抗：75Ω，F型接座
動態增益：9.0~13.0dB
電壓駐波比：1.5以下
前後比：19.0~27.0dB
電力半值角：±20°以內
材質：#304不銹鋼
- 4-2、不銹鋼伸縮型天線固定架 (2米) SM-2AC**
材質：#304不銹鋼
高度：2M
主桿架(mm)：31.8^φ x 1.5'
支架(mm)：22^φ x 1.5'
水泥基礎座：100公分四方
- 4-3、天線基礎固定座 SM-102AC**
適用：SM-2AC/SM-3AC
材質：黑鐵(漆紅丹)
鐵板尺寸(mm)：575 x 25 x 3平鐵
三邊螺絲孔距中心點(mm)：545 x 545 x 545
固定螺絲尺寸：3分L型不銹鋼螺絲(L型高度130mm，螺紋高度95mm)
水泥基礎座：100公分四方
- 4-4、避雷保安器 PN-1C**
頻率範圍：5~1000MHz
插入損失：1.8dB以下
特性阻抗：75Ω，F型接座
電壓駐波比：1.5dB以下
反射損失：16dB以下
平坦度：±0.3dB以下
絕緣阻抗：1.5MΩ以上
絕緣耐壓：AC1000V(1分鐘)
耐雷性：8 x 25us 10KV 500A
直流開始放電：200V(160~240V)
尺寸(mm)：70(H) x 69(W) x 59(D)
- 4-5、數位前級放大器 LA-30AC**
頻率範圍：5~1000MHz
入力範圍：40~70dB
放大率：25dB
測試點：-20dB
阻抗：75Ω，F型接座
供電方式：外加輸入電源110V，輸出24V
尺寸(mm)：160(H) x 80(W) x 120(D)
- 4-6、240公分 SMC梯型座衛星碟型天線(950~3224MHz) DS-240SMCK**
電氣特性：
天線直徑：2.4M
接收增益值：37.9dB(C-BAND)含以上；47.2dB(KU-BAND)含以上
天線 F/D比值：0.35
焦距：80CM
天線組合數目及材質：3片SMC強化玻璃纖維板面
饋源固定方式：採三支柱正前焦置式，穩定性高
表面塗裝：EXPOXY耐候粉體塗裝
螺絲五金：不銹鋼螺絲，熱浸鍍鋅五金
天線定位架
天線定位架：FR240
天線(盤面)固定：浸鍍鋅六角盤座
仰角調整方式：可調範圍10°~90°
方位調整角度：可調範圍360°
基座尺寸：100CM x 99.4CM 四方角鋼底座
材質及塗裝：角鋼結構熱浸鍍鋅處理
螺絲五金：不銹鋼螺絲，熱浸鍍鋅五金
防颱支架：選配(如下二選一)
材質：不銹鋼，伸縮管
尺寸：管厚：2mm
內管：φ27.2 x 700mm
外管：φ31.8 x 1000 2組
內管：φ27.2 x 1100mm
外管：φ31.8 x 1000mm 2組
- 4-7、BS 2K4K8K集波器(1032~3224MHz)**
接收頻率：11.7~12.75GHz
輸出頻率：右旋：1032~2070MHz；左旋：2224~3224MHz
雜訊係數：0.4dB
基本增益：右旋：48~58dB；左旋：46~58dB

- 本振頻率：10.678GHz；左旋：9.505GHz
工作電壓：DC13.5~16.5V
消費電力：2.4W以下
- 4-8、防5G干擾C類集波器**
接收頻率：3.7~4.2GHz
本地振盪：5.15GHz
穩定性：±500KHz
增益：62dB(Typ)
溫度係數：20K
工作電壓：+15 to +24V
- 4-9、防5G干擾消除器 SF-121C**
通過頻帶：3.7~4.2GHz
插入損失：≤0.5dB
頻帶前抑制：≥60B @3.4~3.6GHz
≥70dB @4.8~4.9GHz
駐波比：≤1.3dB
防水級數：IP65
接合面型式：INPUT：CPR-299G，OUTPUT：CPR-299F
尺寸(mm)：112(H) x 99(W) x 70(D)
- 4-10、2K4K8K 前級放大器(950~3224MHz) LA-120CK**
頻率範圍：950~3224MHz
放大率：950~1450MHz：18~21dB
1450~2610MHz：21~28dB
2610~3224MHz：28~33dB
斜率(固定)：15±1dB
平坦度：±1dB
反射損失：10dB
雜訊比：6dB
最大出力：100dBuV
通電到LNB：200mA
阻抗：75Ω，F型接座
電力消耗：500mA
工作溫度：-40~+70°C
電源：+12~20VDC 500mA
尺寸(mm)：27(H) x 82(W) x 20(D)
- 4-11、八埠網路主機(機櫃型) SHC-108C**
標準：IEEE 802.3 10Base-T 乙太網路；
IEEE 802.3u 100Base -TX高速乙太網路；
IEEE 802.3 Nway 自動協商；
IEEE 802.3x 全雙工通訊與流量控制；
IEEE 802.3az EEE節能省電
效能：
資料傳輸(半雙工/全雙工)：乙太網路：10/20Mbps；
高速乙太網路：100/200Mbps
MAX位址：1K
記憶體緩衝區：56KB
交換背板頻寬(無阻塞)：1.6Gbps
特色：
自動MDI/MDIX
傳輸模式：儲存後轉發技術
以連接埠為基礎的QoS設計
硬體規格
介面：8個10/100Mbps RJ-45乙太網路連接埠
QoS埠：3個高優先權
LED指示燈：PWR；電源；每埠：連線/傳輸
電源供應：輸入100 to 240V AC，50/60Hz；輸出：5V DC，1A
電源消耗：最高1.52瓦
環境規格
操作環境：溫度：0 to 40°C；濕度：10%~90%(非凝結)
儲存環境：溫度：-40 to 70°C；濕度：10%~95%(非凝結)
尺寸(mm)：45(H)x480(W)x142(D)
- 4-12、八埠KVM電腦切換主機(機櫃型) KVM-108**
輸入接口：8路VGA 15HDF/USB B(母頭)接口輸入
VGA Input interface：8 road 15 HDF/USB B(female) input
輸出接口：1路VGA 15HDF/USB A(母頭)接口輸出
output interface：1 road VGA 15 HDF/USB A(female) output
輸入電平：Input level：0.5 - 1Vp-p
輸出阻抗：Output impedance：75Ω
行場同步通道：Line synchronous channel：0.7 - 5Vp-p
支持分辨率：Support the resolution：1920*1440
USB端口：兼容USB 2.0、USB1.1協議
USB port：compatible with USB2.0，USB1.1
傳輸距離：Transmission distance：10M

- 切換方式：面板按鈕切換Switch：switch panel button
外殼：鐵殼 shell：iron
尺寸(mm)：47(H)x480(W)x137(D)
- 4-13、多媒體播放主機(機櫃型) MTM-101C**
中央處理器 (CPU)：四核心 1.5GHz
圖形加速器 (GPU)：Penta Mali- 450 Up to 750MHz 5+2核心
系統記憶體 (DRAM)：2GB
儲存記憶體 (Flash)：8GB eMMC Flash
解析度支援：最高支援4Kx2K (4K@60H z)
編碼格式：最高支援H.265
播放器支援格式
Audio：MP3/WMA/AAC/WAV/ OGG/AC3/DDP/ TrueH-0 / DTS/ DTS/HD/ FLAC/ APE
Video：AVI/ RM / RMVB/ TS/VOB/ MKV/ MOV/ISO/WMA/ASF/- FLV/DAT/MPG/MPEG
Photo：JPEG/ BM P/ GIF/ PNG / TIFF
Ethernet：10 / 100 Mbps
HDMI Out (Type A)：支援HDMI 2.0
USB2.0：支援滑鼠、鍵盤，隨身碟或隨身硬碟
DC電源輸入：5V/2A
尺寸(mm)：45(H)x480(W)x142(D)

- 4-14、2K4K網頁型多媒體播放主機(機櫃型) LN-101C**
CPU：INTEL® Lake Dual-Core Processor 處理器
網路：10/100/1000 Mbps乙太網路
802.11 b/g/n Wireless 無線網路(選購)
3G 網路 (選購)
視訊輸出：HDMI x3
影片檔：檔案格式： MPEG (MPG, VOB), AVI (H.264), WMV, MP4
轉碼格式：MPEG-1/2, MPEG-4 ISO, WMV 7/8/9, H.264, H.265(HEVC)
1080p影片可達30Mbps (MPEG2, MPEG4, WMV, H.264)；4K UHD影片可達15Mbps (H.264, H.265)
解析度：最高至4K UHD @30Hz
聲音檔：檔案格式：WMA, MP3
轉碼格式：MP3, WMA ȳ
電源：100~240V AC (外接電源供應器) DC 12V, 3A
尺寸：45 (H) x 480 (W) x 142 (D)

- 4-15、3KVA不斷電系統 FT-1030GU**
額定容量：3KVA
尺寸(長×寬×高)(mm)：430x438x90 (2U)
重量(kg)：27kg
整機效率：>90%
輸入
電壓及範圍：110V (單相兩線)；+20% 到 -20%
頻率及範圍：50Hz or 60Hz(自動偵測)；±4Hz
功因改善：≥0.99
輸出
額定電壓及頻率：110V (單相兩線)；60Hz
穩定度：額定電壓±2%；額定頻率±0.2Hz
波形/波峰比：純正弦波/3:1
功率因數：0.8
諧波失真：≤ 3 % @ 線性負載下
轉換時間：零轉換
電池
類型：鉛酸免加水免保養密閉式
放電時間：90%負載提供4分鐘，50%負載提供9分鐘，另可依照需求加裝電池組，以延長供電時間
充電方式：採智慧型微電腦控制兩段式充電，延長電池使用壽命，並且可在七小時內充回90%以上的電量
更換方式：採熱插拔模組式設計。無須關閉UPS及負載即可線上更換電池面板測試：可直接透過LCD面板，進行電池自我測試
保護電路：具電池短路、過度充放電、及避免電池過熱保護
操作提示
LCD面板：具負載及電池容量百分比、市電模式、電池模式、電池低電位、電池故障、旁路供電、過載、高溫警告燈號、風扇運行、輸入及 輸出各項資訊、電池電壓及電池剩餘放電時間等顯示
警報聲響：電池放電：每四秒一響；電池低電位：每一秒四響；輸出超載：長鳴；UPS異常：長鳴
通訊介面
標配：RS-232/ USB /智慧型卡槽 (容量不同而略有差別)
選配：智慧型卡槽內可安裝DB-9或SNMP通訊介面
機器功能：
模組化：全機採用模組化設計，已達到快速檢修及方便更換之目的
冷開機：可在無市電狀況下，利用內部電池能量開機使用
過載能力：100%~115%一分鐘；115%~135%十秒；135%以上兩秒即切換至

- Bypass。待超載狀況消失後，系統將自動切回逆變供電模式。
警告顯示：具備蜂鳴器聲響及面板顯示雙重提示
智慧風扇：智慧型控制風扇，依負載及環境溫度，自動調節風扇轉速，以達到節能減碳降低噪音之目的
EBT系統：依照電池參數以及負載量計算電池可備援時間，提供使用者參考判斷，提早關閉負載，以確保後端負載0風險
ECO模式：提供ECO省電模式，將效能提高至97%，已達到節能省電之目的
保護電路：具輸出短路、UPS漏電、輸入雷擊突波保護、過溫保護、RJ45突波保護及EMI/RFI全天候濾波
Web/SNMP管理介面：加裝SNMP網路管理卡，可執行遠端管理設定UPS功能
監控軟體：支援Windows2000/2003/XP/Vista/2008、Windows 7/8、Windows Server 2012、Linux、Unix及Mac等系統
安全規格：具經濟部標準檢驗局EMC(BSMI)
噪音(距離一公尺內)：≤45dBA
使用環境：
溫度/濕度：0°C~40°C；0%~90%(不凝結)

- 4-16、數位電視機上盒 DTV-101RC**
頻率範圍：174MHz~216MHz(VHF)&470MHz~806MHz(UHF)
信號：10~ 70 dbm
解碼器
輸入流碼：MPEG-2 ISO/IE C 13818-1
水平線：MPEG-1 MPEG-2 MP@HL
視頻標準：MPEG-4 AVC/H.264 HP@L3
視頻等級：Max. 80Mbit/s @ MPEG2
輸入比率：Max. 60Mbit/s @ H.264/AVC
視頻格式：4:3/16:9可切換
音頻格式：MPEG Layer I&II32/44.1/48KHz
視頻輸出：HDMI/CVBS
媒體播放：MP3/JPEG/BMP
MP4.DIVX4/5/6，AVI，TS，MPG，MKV；
Maximal video resolution:1920×1080×30
(defined video codec)
接線
主線：固定類型
調諧器：天線輸入×1 電視信號輸出×1
數據接口：USB、HDMI、同軸、複合視頻、左右聲道
電壓功率
額定電壓及額定頻率：AC110V/60Hz
總額定消耗電功率：9.5W
待機功率：MAX. 1W

- 4-17、四頻道IP編碼主機(機櫃型) IP-104**
視頻輸入
HDMI：Single-link HDMI 1.4, Compliant with HDMI 1.3, HDCP 1.4 and DVI 1.0, Integrated pre-programmed HDCP keys
複合視頻 (CVBS)：RCA type, 75 Oh
音頻輸入
R、L 模擬音頻：RCA type, 12K Ohms, Max. 1Vrms(2.828Vp-p)
HDMI：標準立體多聲道
視頻編碼器
視頻編碼：H. 264 / AVC, Support Baseline profile, from level 1.0~ 4.0 up to 1080p@30fps, 1920x1080 full HD resolution
視頻編碼數據速率：Variable
顏色配置文件：04:02:00
IP輸出
P端口物理層：IEEE 802.3a, UCP/IP for Layer 4
乙太網標準：Fast Ethernet 10/100Base-T
IP 連接器：RJ-45 with LEDs
IP封裝：1 ~ 7 TS packets per IP packet
數據速率：50Mbps
封裝：UDP
協議支持
乙太網封裝：IEEE 802.2 SNAP, Eth. II
互聯網協議版本：IPv4
IP 地址分配：Static
ASI 輸出
DVB-ASI 端口 物理層：ENS0083-9
數據速率：1.5 ~ 50Mbps
連接器：BNC, 75-Ω (Male)
控制/設置
網絡接口：10M Ethernet via RJ45 connection
一般
電源：100~240V AC, 50/60Hz

- 4-18、2K4K8K雙向放大器(5~3224MHz) UHD-120K**
頻率範圍：5 ~ 42MHz 54 ~ 862MHz 950 ~ 3224MHz
最大出力：100 dB 105dB 110dB

版次 VER.	日期 DATE	修正者 REV. BY	修正 REVISION	工程名稱 PROJECT		佳佳訊科技股份有限公司			圖名 DRAWING TITLE.								
						繪圖 DRAWIN		複核 RECHECKED		7-2 2K4K8K 飯店電視共同天線(飯店 IPTV 普及型) 產品規格說明 (一)							
						設計 DESIGNED		核准 APPROVED									
				比例 SCALE	單位 UNIT	初核 CHECKED				檔名 File Name	7-2 2K4K8K飯店電視共同天線 (飯店 IPTV 普及型)	圖號 DRG. NO.	TV-070203	張數 SHEET NO.	3/4	版次 VER.	V.6

放大率： 10 dB 20 ~ 30dB 30 ~ 45dB
 放大率調整： 0 ~ 10dB 0 ~ 10dB 0 ~ 10dB
 入力範圍： 55 ~ 80dB 55 ~ 75dB 50 ~ 75dB
 入力衰減開關： — -10dB Switch -10dB Switch
 斜率調整： — 10dB 10dB
 平坦度： ±3dB以下 ±3dB以下 ±3dB以下
 雜音指數(NF)： 10dB以下 10dB以下 10 dB以下
 VSWR： 2.3dB以下 2.3dB以下 2.3dB以下
 輸出測試點：-20dB
 輸入阻抗：75Ω，F型接座
 輸出阻抗：75Ω，F型接座
 電源：AC100V ~ 240V 30W / 2A
 供電開關：具DC13.5V向前供電開關
 消耗電力：25W
 尺寸(mm)：240(H)×182(W)×64(D)(含頂端固定環)

4-19、2K4K8K 二路分配器(5~3224MHz) UHD-12K

頻率範圍：5~3224MHz
 分配損失：5~1000MHz：4.0 ~ 4.5dB
 950~2150MHz：6.0 ~ 7.0dB
 2150~3224MHz：7.5 ~ 8.5dB
 反射損失：5.0 ~ 12.0dB
 隔離度：12.0 ~ 22.0dB
 特性阻抗：75Ω，F型接座
 尺寸(mm)：60(H)×52(W)×23(D)

4-20、2K4K8K 四路分配器(5~3224MHz) UHD-14K

頻率範圍：5~3224MHz
 分配損失：5~1000MHz：8.0 ~ 8.5dB
 950~2150MHz：10.0 ~ 12.0dB
 2150~3224MHz：14.0 ~ 17.0dB
 反射損失：5.0 ~ 10.0dB
 隔離度：18.0 ~ 28.0dB
 特性阻抗：75Ω，F型接座
 尺寸(mm)：60(H)×75.5(W)×23(D)

4-21、2K4K8K 八路分配器(5~3224MHz) UHD-18K

頻率範圍：5~3224MHz
 分配損失：5~1000MHz：12.0 ~ 13.5dB
 950~2150MHz：15.0 ~ 18.0dB
 2150~3224MHz：22.0 ~ 30.0dB
 反射損失：6.0 ~ 12.0dB
 隔離度：15.0 ~ 25.0dB
 特性阻抗：75Ω，F型接座
 尺寸(mm)：60(H)×120(W)×23(D)

4-22、2K4K8K 一路分岐器(5~3224MHz) UHD-21K

頻率範圍：5~3224MHz
 幹線損失：數位/有線電視：2.2 ~ 2.5dB
 衛星電視：4.0 ~ 8.0dB
 支線損失：數位/有線電視：8.0dB
 衛星電視：8.5~10.0dB
 反射損失：6.0 ~ 15.0dB
 隔離度：16.0 ~ 23.0dB
 特性阻抗：75Ω，F型接座
 尺寸(mm)：60(H)×52(W)×23(D)

4-23、2K4K8K 二路分岐器(5~3224MHz) UHD-22K

頻率範圍：5~3224MHz
 幹線損失：數位/有線電視：2.5 ~ 2.7dB
 衛星電視：4.5 ~ 8.0dB
 支線損失：數位/有線電視：11.5 ~ 12.0dB
 衛星電視：13.0~ 17.0dB
 反射損失：7.0 ~ 14.0dB
 隔離度：15.0 ~ 25.0dB
 特性阻抗：75Ω，F型接座
 尺寸(mm)：60(H)×52(W)×23(D)

4-24、2K4K8K 四路分岐器(5~3224MHz) UHD-24K

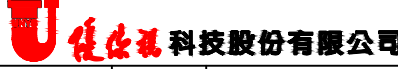
頻率範圍：5~3224MHz
 幹線損失：數位/有線電視：2.5 ~ 3.0dB
 衛星電視：4.0 ~ 9.0dB
 支線損失：數位/有線電視：16.0 ~ 16.5dB
 衛星電視：17.0~ 28.0dB
 反射損失：6.0 ~ 12.0dB
 隔離度：18.0 ~ 25.0dB
 特性阻抗：75Ω，F型接座
 尺寸(mm)：60(H)×75.5(W)×23(D)

4-25、2K4K8K RG-6U 95% 168編織網同軸電纜線(5-3300MHz)
 2K4K8K RG-11U 100%雙鋁箔雙編織同軸電纜線(5~3300MHz)

型號	2K4K8K RG-6U 95% 9532-90	2K4K8K RG-11U 100% 9534
結構		
內導體材料：	銅包鋼	銅包鋼
內導體直徑：	1x18AWG / 1.02mm	1x14AWG / 1.63mm
絕緣材料：	物理發泡PE	物理發泡PE
絕緣直徑：	4.57mm	7.10mm
第一層遮罩	鋁箔 / 編織	鋁箔 / 編織
鋁箔：	自粘鋁箔	自粘鋁箔
編織：	鋁合金絲 168編 3300MHz	鋁合金絲 96編 3300MHz
編織覆蓋率(%)：	95%	60%
第二層遮罩	—	鋁箔 / 編織
鋁箔：	—	鋁箔
編織：	—	鋁合金絲 96編 3300MHz
編織覆蓋率(%)：	—	40%
護套材料：	PVC	PVC
護套直徑：	6.90mm	10.3 mm
物理機械性能		
操作溫度範圍：	-30°C To +75°C	-30°C To +75°C
電器性能		
阻抗：	75Ω	75Ω
電容：	53pF / m	53pF / m
傳輸速率：	85%	85%

20°C時直流回路電阻：	≤114Ω / Km	≤57Ω / Km
20°C時內導體直流電阻：	≤92Ω / Km	≤40Ω / Km
20°C時外導體直流電阻：	≤22Ω / Km	≤17Ω / Km

回波損耗		
1 ~ 86 MHz：	≥25dB	≥23dB
863 ~ 2150 MHz：	≥23dB	≥21dB
2151 ~ 3000 MHz：	≥21dB	≥19dB
衰減常數	dB / 100 md	B / 100 m
5 MHz	2.04	1.15
55 MHz	5.13	3.20
211 MHz	9.30	6.01
250 MHz	10.15	6.51
350 MHz	12.12	7.71
450 MHz	13.89	8.82
550 MHz	15.50	9.81
650 MHz	16.98	10.76
750 MHz	18.34	11.62
865 MHz	19.83	12.61
1000 MHz	21.45	13.65
1300 MHz	24.72	15.80
1500 MHz	26.74	17.12
1800 MHz	29.72	19.04
2200 MHz	33.27	21.36
2600 MHz	37.01	23.36
3000 MHz	40.35	25.08
3300 MHz	44.13	26.92

版次 VER.	日期 DATE	修正者 REV. BY	修正 REVISION	工程名稱 PROJECT				圖名 DRAWING TITLE.			
								繪圖 DRAWIN		複核 RECHECKED	
						設計 DESIGNED		核准 APPROVED			
				比例 SCALE		單位 UNIT		初核 CHECKED		檔名 File Name	
										圖號 DRG. NO.	
										張數 SHEET NO.	
										版次 VER.	