

2-5、衛星數位電視節目表

| 一、免付費無線數位電視直播節目及數位電子佈告欄平台電視頻道，計59頻道 | | | | | |
|-------------------------------------|------------------|--------|----|-------------|------|
| 項次 | 頻道名稱 | 系統名稱 | 項次 | 頻道名稱 | 系統名稱 |
| 1 | 中視 電視台 (HD) | 數位電視直播 | 31 | 醫院衛教播放頻道 4 | 數位調變 |
| 2 | 中視 新聞台 (HD) | 數位電視直播 | 32 | 醫院衛教播放頻道 5 | 數位調變 |
| 3 | 中視 經典台 (HD) | 數位電視直播 | 33 | 醫院衛教播放頻道 6 | 數位調變 |
| 4 | 中視 菁采台 (HD) | 數位電視直播 | 34 | 醫院衛教播放頻道 7 | 數位調變 |
| 5 | 公視 電視台PTS (HD) | 數位電視直播 | 35 | 醫院衛教播放頻道 8 | 數位調變 |
| 6 | 公視 台灣台 (HD) | 數位電視直播 | 36 | 醫院門診叫號頻道 1 | 數位調變 |
| 7 | Taiwan Plus (HD) | 數位電視直播 | 37 | 醫院門診叫號頻道 2 | 數位調變 |
| 8 | 民視 (HD) | 數位電視直播 | 38 | 醫院門診叫號頻道 3 | 數位調變 |
| 9 | 民視 第一台(HD) | 數位電視直播 | 39 | 醫院門診叫號頻道 4 | 數位調變 |
| 10 | 民視 新聞台 | 數位電視直播 | 40 | 醫院門診叫號頻道 5 | 數位調變 |
| 11 | 民視台灣台 (HD) | 數位電視直播 | 41 | 醫院門診叫號頻道 6 | 數位調變 |
| 12 | 公視3台 (HD) | 數位電視直播 | 42 | 醫院門診叫號頻道 7 | 數位調變 |
| 13 | 客家 電視台 (HD) | 數位電視直播 | 43 | 醫院門診叫號頻道 8 | 數位調變 |
| 14 | 原住民族電視台 (HD) | 數位電視直播 | 44 | 醫院門診叫號頻道 9 | 數位調變 |
| 15 | 台灣 電視台 (HD) | 數位電視直播 | 45 | 醫院門診叫號頻道 10 | 數位調變 |
| 16 | 台視 新聞台 (HD) | 數位電視直播 | 46 | 醫院門診叫號頻道 11 | 數位調變 |
| 17 | 台視 財經台 (HD) | 數位電視直播 | 47 | 醫院門診叫號頻道 12 | 數位調變 |
| 18 | 台視 綜合台 (HD) | 數位電視直播 | 48 | 醫院門診叫號頻道 13 | 數位調變 |
| 19 | 華視 電視台 (HD) | 數位電視直播 | 49 | 醫院門診叫號頻道 14 | 數位調變 |
| 20 | 華視 教育體育文化台 (HD) | 數位電視直播 | 50 | 醫院門診叫號頻道 15 | 數位調變 |
| 21 | 華視 新聞資訊台 (HD) | 數位電視直播 | 51 | 醫院門診叫號頻道 16 | 數位調變 |
| 22 | 國會頻道1台 | 數位電視直播 | 52 | 醫院門診叫號頻道 17 | 數位調變 |
| 23 | 國會頻道2台 | 數位電視直播 | 53 | 醫院門診叫號頻道 18 | 數位調變 |
| 24 | 自主性播放頻道 1 | 數位調變 | 54 | 醫院門診叫號頻道 19 | 數位調變 |
| 25 | 自主性播放頻道 2 | 數位調變 | 55 | 醫院門診叫號頻道 20 | 數位調變 |
| 26 | FM 音樂廣播頻道 1 | 數位調變 | 56 | 醫院門診叫號頻道 21 | 數位調變 |
| 27 | FM 音樂廣播頻道 2 | 數位調變 | 57 | 醫院門診叫號頻道 22 | 數位調變 |
| 28 | 醫院衛教播放頻道 1 | 數位調變 | 58 | 醫院門診叫號頻道 23 | 數位調變 |
| 29 | 醫院衛教播放頻道 2 | 數位調變 | 59 | 醫院門診叫號頻道 24 | 數位調變 |
| 30 | 醫院衛教播放頻道 3 | 數位調變 | | | |

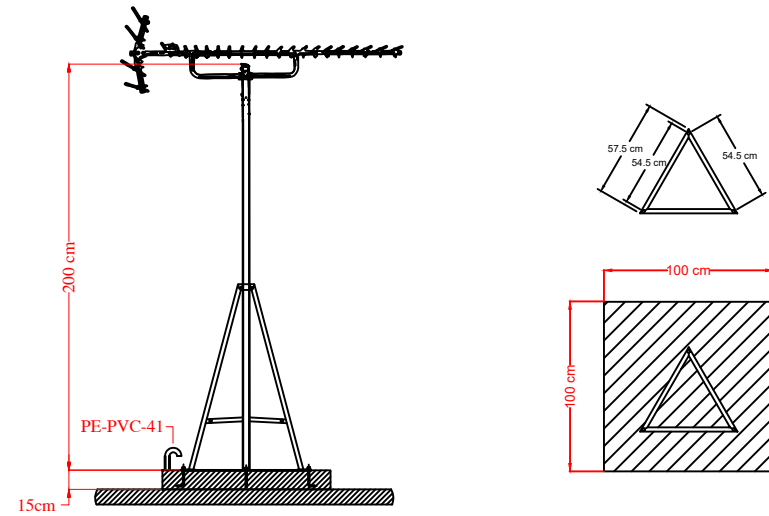
| 二、免付費衛星數位調變電視節目，計22頻道 | | | | | |
|-----------------------|------------------------|------------|----|---------------|------------|
| 項次 | 頻道名稱 | 系統名稱 | 項次 | 頻道名稱 | 系統名稱 |
| 1 | NHK-BS 4K 101 | 日本BS衛星數位調變 | 12 | SUN TV 陽光衛視台 | 亞衛7號衛星數位調變 |
| 2 | BS 日TV 4K 141 | 日本BS衛星數位調變 | 13 | Ahlebit TV | 亞衛7號衛星數位調變 |
| 3 | BS 朝日 4K 151 | 日本BS衛星數位調變 | 14 | TV5 | 亞衛7號衛星數位調變 |
| 4 | BS-TBS 4K 161 | 日本BS衛星數位調變 | 15 | CCTV-2 中央衛視台 | 中星6B衛星數位調變 |
| 5 | BS TV東 4K 171 | 日本BS衛星數位調變 | 16 | CCTV-17 中央衛視台 | 中星6B衛星數位調變 |
| 6 | BS 富士 4K 181 | 日本BS衛星數位調變 | 17 | CCTV-10 中央衛視 | 中星6B衛星數位調變 |
| 7 | NHK Pre BS-103 日本高畫質電視 | 日本BS衛星數位調變 | 18 | CCTV-4A 中央衛視台 | 中星6B衛星數位調變 |
| 8 | BS 11 BS-211 日本高畫質電視 | 日本BS衛星數位調變 | 19 | CGTN 中國環球電視 | 中星6B衛星數位調變 |
| 9 | 鳳凰衛視資訊台 | 亞衛7號衛星數位調變 | 20 | CGTN-F 中國環球電視 | 中星6B衛星數位調變 |
| 10 | 鳳凰衛視中文台 | 亞衛7號衛星數位調變 | 21 | CGTN-E 中國環球電視 | 中星6B衛星數位調變 |
| 11 | Muslim TV | 亞衛7號衛星數位調變 | 22 | CGTN-R 中國環球電視 | 中星6B衛星數位調變 |

備註 1、以上所有電視節目僅供參考，若頻道節目因授權頻道商變動或衛星老舊致使更動至其他衛星，或因系統變更成UHD超畫質(4K、8K)而產生異動，或因其它訊號發射源與衛星電視信號接收發生互相干擾等，凡上項外來因素造成電視無法收視，本公司不負任何節目停播或設備必須增減變動之責任。
2、本工程衛星電視接收以免費電視為主，至於付費電視以及本節目表以外之節目，由於頻寬有限，且必須追加其他設備才能接收，因此不在本工程範圍內。

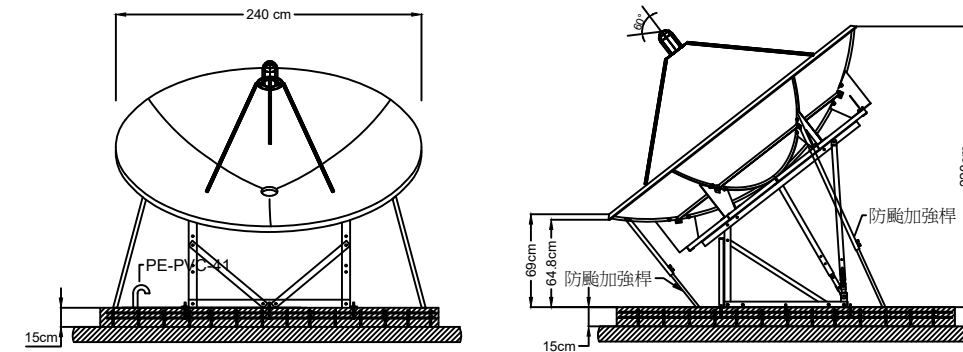
參、產品功能尺寸示意圖：

3-1、天線基礎座架設示意圖

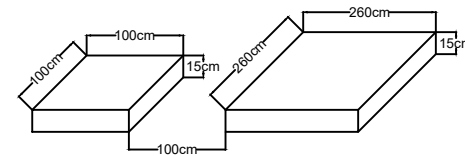
一、數位電視天線尺寸示意圖：(單位：cm)



二、衛星碟型天線尺寸示意圖：(單位：cm)



三、無線數位電視/衛星碟型天線混合系統基礎座尺寸示意圖



四、說明：

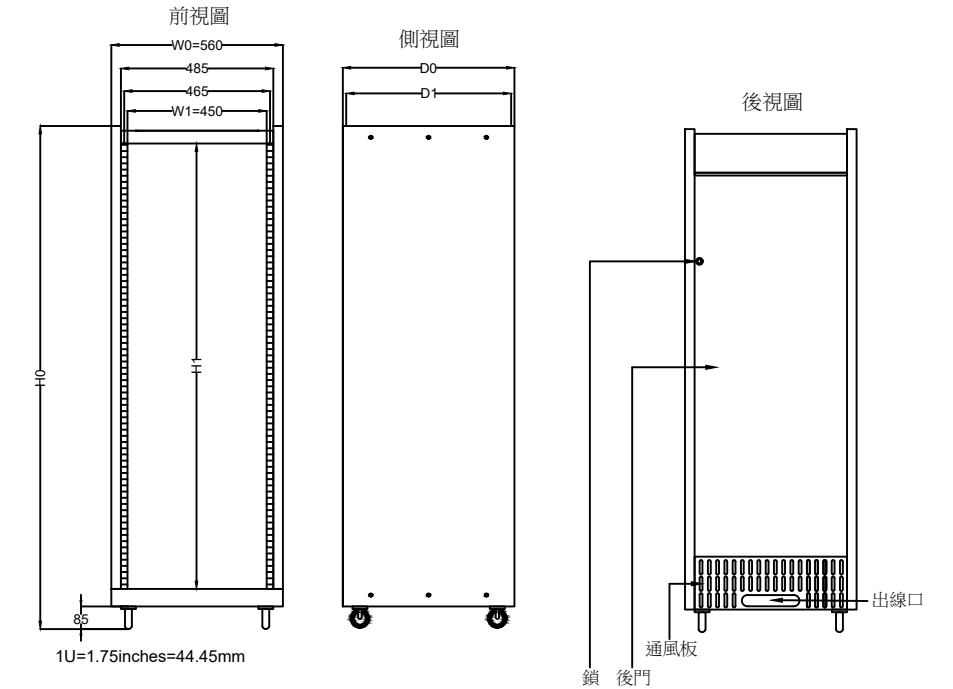
1、衛星碟型天線尺寸及基礎座安裝範圍對照表：

| 項目 | 數位電視 | 衛星電視 |
|-----------------|-----------------------|-----------------------|
| 數位電視天線/碟型天線(直徑) | 14吋 | 240 cm |
| 安裝範圍(基礎座尺寸) | (100 cm) ² | (260 cm) ² |

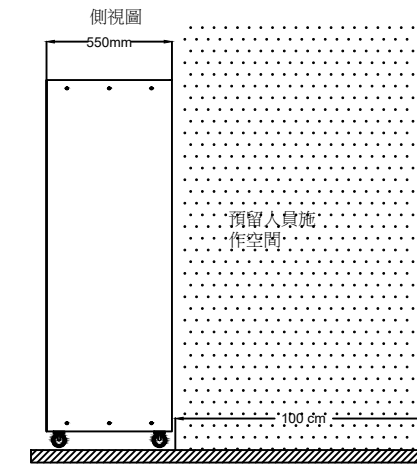
- 無線數位電視方向須面向無線電視轉播站的方向設立。
- 衛星數位電視之碟型天線須面向西南方向，天線前方不能有遮擋物，阻礙信號之接收，若有多座碟型天線則必須面向西南方左右橫向架設，切勿面向西南方向前後縱向架設，以防止互相阻礙信號之接收。
- 必須安裝於避雷針的保護範圍內，管線必須配至各基礎座角落，並製作彎管(俗稱兩頭頭)如圖示。

3-2、衛星寬頻電視系統容納機櫃示意圖

一、機櫃尺寸示意圖：(請參照規格尺寸對照表)



二、工作人員施作預留空間示意圖



三、尺寸規格對照表：

標準配備：機櫃、風扇組、電源組、輪子、後鐵門附鎖及螺絲組...等配備

選購配件：前鐵門、壓克力前門、層板、通風面板、固定面板、螢幕面板、抽屜及抽拉式支撐板...等配件

| 型號 | 內高 | 總高 | 內寬 | 總寬 | 內深 | 內深 | 總深 | 單位 |
|-----------|--------|--------|--------|--------|--------|--------|--------|------|
| MODEL NO. | H1(mm) | H0(mm) | W1(mm) | W0(mm) | D1(mm) | D2(mm) | D0(mm) | UNIT |
| 19"-13U | 578 | 752 | 450 | 560 | 520 | 450 | 550 | 13U |
| 19"-17U | 756 | 930 | | | | | | 17U |
| 19"-23U | 1022 | 1196 | | | | | | 23U |
| 19"-30U | 1333 | 1507 | | | | | | 30U |
| 19"-35U | 1555 | 1730 | | | | | | 35U |
| 19"-41U | 1822 | 1996 | | | | | | 41U |

註:(D1)深度:無前門時之可用深度 (D2)深度:有前門時之可用深度

註:電視設備機櫃必須提供專用插座，並附上無熔絲開關，機房溫度保持在常溫25~28度。

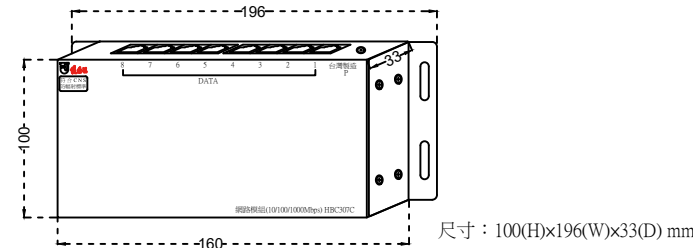
| 版次 VER. | 日期 DATE | 修正者 REV. BY | 修正 REVISION | 工程名稱 PROJECT | | 繪圖 DRAWING | | 複核 RECHECKED | | 圖名 DRAWING TITLE. | | | |
|------------|------------|----------------|----------------|--------------|------------|----------------|--|-----------------|--|------------------------------------|----------------|-----------------|------------|
| | | | | | | U 佳佳視 科技股份有限公司 | | | | 6-1 2K4K8K 智能醫院衛教電視共同天線(智能醫院衛教基本型) | | | |
| | | | | | | 設計 DESIGNED | | 核准 APPROVED | | 節目表及產品功能尺寸圖 | | | |
| | | | | 比例 SCALE | 單位 UNIT | 初核 CHECKED | | | | 檔名 File Name | 圖號 DRG. NO. | 張數 SHEET NO. | 版次 VER. |

3-3、網路模組(10/100/1000Mbps) HBC307C

一、產品說明

- 1、本產品必須符合 CNS 13438國家標準合格產品，送審時須提出相關證明文件受審。
- 2、8埠 RJ-45連接埠
- 3、具10/100/1000Mbps 網速
- 4、本機必須具有內凹式的降低電纜接座平台之機構設計，可以降低同軸電纜及連接線之高度，務必可以影響設備電氣特性下開啟或關妥宅內弱電配線箱鐵門。

二、外觀尺寸圖：(單位：mm)



三、管線配置：

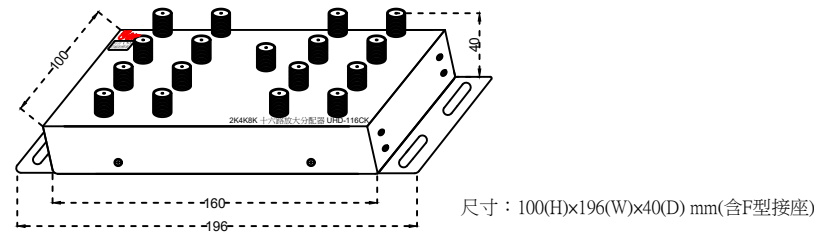
- 輸入：CAT.6 資訊對絞線(UTP)x1，管徑 3/4"x1
提供110V電源插座
輸出：CAT.6 資訊對絞線(UTP)x1，管徑 3/4"x1 (星狀配管)(共7組)

3-4、2K4K8K 十六路放大分配器 UHD-116CK

一、產品說明：

- 1、本產品必須符合 CNS 13439 國家標準合格產品，送審時須提出相關證明文件受審。
- 2、本機必須具有系統幹線輸入(IN)、信號放大、電源提供及十六分配輸出之功能(頻寬：5~3224MHz)。
- 3、本機配合 2K4K8K 雙孔電視整合器(UHD-72RK)，公共地區及病房必須可以在無線數位電視頻道上收看無線數位直播電視+ 2K4K8K衛星電視數位調變節目+有線數位調變節目+醫院衛教&自主性播放平台..等數位調變節目。

二、外觀尺寸圖：(單位：mm)



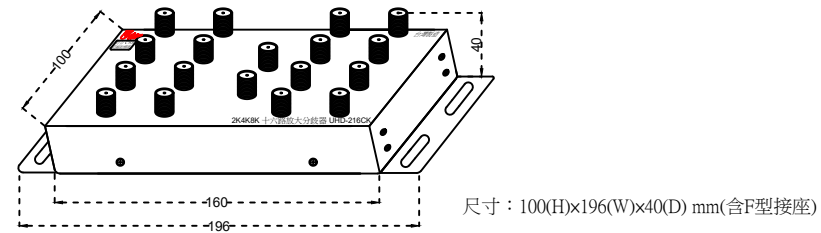
- 三、管線配置：輸入：2K4K8K RG-6Ux1，管徑 3/4"x1
公共幹線弱電配線箱提供110V電源插座
輸出：2K4K8K RG-6Ux1，管徑 3/4"x1(星狀配管)

3-5、2K4K8K 十六路放大分枝器 UHD-216CK

一、產品說明：

- 1、本產品必須符合 CNS 13439 國家標準合格產品，送審時須提出相關證明文件受審。
- 2、本機具系統幹線輸入(IN)及輸出(OUT)、信號放大、電源提供及十六路分枝(BR)輸出之功能(頻寬：5~3224MHz)。
- 3、本機配合 2K4K8K 雙孔電視整合器(UHD-72RK)，公共地區及病房必須可以在無線數位電視頻道上收看無線數位直播電視+ 2K4K8K 衛星電視數位調變節目+有線數位調變節目+醫院衛教&自主性播放平台..等數位調變節目。

二、外觀尺寸圖：(單位：mm)



- 三、管線配置：輸入：2K4K8K RG-6Ux1，管徑 3/4"x1
公共幹線弱電配線箱提供110V電源插座
輸出：2K4K8K RG-6Ux1，管徑 3/4"x1(星狀配管)

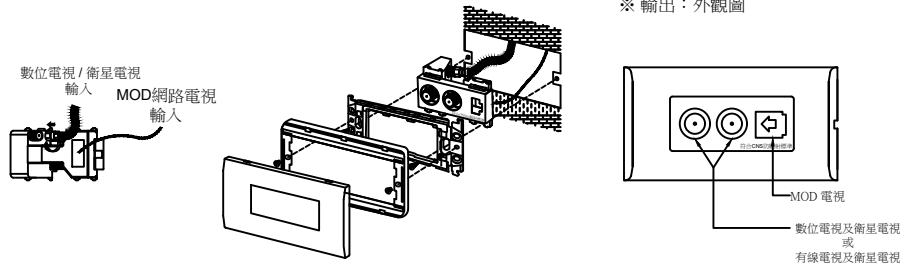
3-6、2K4K8K MOD 雙孔電視資訊整合器(末端型) UVL-72RK

一、產品說明：

- 1、本產品必須符合 CNS 13439 國家標準，送審時須提出相關證明文件受審。
- 2、本電視整合器必須可以整合有線電視及 MOD 電視。(頻寬：5~3224MHz)
- 3、本電視整合器必須可以在無線數位電視頻道上收看醫院衛教&自主性播放平台電視頻道，包括：自主性播放頻道、FM音樂廣播及醫院衛教頻道...等數位調變之頻道。
- 4、本電視整合器必須可以在無線數位電視頻道上收看線數位直播電視+ 2K4K8K 衛星電視數位調變節目...等數位調變節目。
- 5、本電視整合器主體必須為一體成型鑄鐵結構，所有電視信號輸入及輸出接座必須全部為F型接座，外加一組資訊之RJ45型接座(具防塵蓋)，其外觀也必須可以搭配市場上各主要廠牌之單聯三孔蓋板安裝。

二、按裝方式：

※ 輸入：內裝圖



- 三、管線配置：：2K4K8K RG-6Ux1，CAT.6 資訊對絞線(UTP)x1，管徑 3/4"x1(星狀管線配置)

肆、雲端保固

4-1、雲端保固責任

1. 本系統除原有紙本保固資料外，另須建構具有雲端保固APP平台之功能，在保固期間內 免費雲端保固。
2. 雲端保固 APP 是一套行動化的工程專用應用程式，透過手機 與平板電腦等行動裝置，在完工以後將本系統保固資料上傳雲端並在雲端作線上保固，以方便日後維修紀錄與查詢。

4-2、雲端保固範圍、資料提供及送審備查

1. 本系統於工程完工後，其雲端保固範圍包括
(a)大樓資訊 (b) 廠商資訊 (c) 維修記錄 (d) 產品目錄 (e) 操作說明書 (f) 維修報告
2. 以上保固工程之資料保存、系統維護、維修通報及紀錄更新均為本工程之雲端保固範圍。
3. 以上文件內容須由承包業者主動負責提供給業主及由技師審查，並列入完工移交紀錄備查

4-3、雲端保固APP後台登錄

本系統施工工程之工程圖資及工程移交清冊，必須由各項弱電承包業者主動提供給APP後台記錄業者作後台登錄，如該項承包業者未能主動提供相關圖資及移交清冊以供後台登錄，而致使該項工程無法進行驗收並列入完工移交之責，將由該項承包業者負責承擔並追補登錄，如有尚未登錄遺漏情形與原登錄業者無關。

4-4、雲端保固內容

1. 保固在雲端APP建置內容雲端系統保固包括：
 - (1) 雲端空間租賃、資料流量、系統維護 及軟體製作...等。
 - (2) 保固期間內為免付費服務，保固期滿以後由管委會與廠商另行訂定保固合約。
2. 保固在雲端APP管理平台前台管理端：
 - (1) 雙平台iOS+Android行動裝置平台
 - (2) 後臺管理端：WEB後台管理介面平台

| 版次 VER. | 日期 DATE | 修正者 REV. BY | 修正 REVISION | 工程名稱 PROJECT | | | | | 圖名 DRAWING TITLE. | | | | | | | | |
|------------|------------|----------------|----------------|--------------|------------|----------------|--|-----------------|-------------------|------------------------------------|--|----------------|-----------|-----------------|-----|------------|------|
| | | | | | | 繪圖 DRAWING | | 複核 RECHECKED | | 6-1 2K4K8K 智能醫院衛教電視共同天線(智能醫院衛教基本型) | | | | | | | |
| | | | | | | 設計 DESIGNED | | 核准 APPROVED | | 產品功能尺寸圖及雲端保固說明 | | | | | | | |
| | | | | 比例 SCALE | 單位 UNIT | 初核 CHECKED | | | | 檔名 File Name | 6-1 2K4K8K 智能醫院衛教電視共同天線 (智能醫院衛教基本型) | 圖號 DRG. NO. | TV-060104 | 張數 SHEET NO. | 4/8 | 版次 VER. | V.12 |

伍、產品規格

5-1、 DTV數位電視不銹鋼20列天線 USA-20C

天線元件數：20列
頻率範圍：5~870MHz
特性阻抗：75Ω，F型接座
動態增益：9.0~13.0dB
電壓駐波比：1.5以下
前後比：19.0~27.0dB
電力半值角：±20°以內
材質：#304不銹鋼

5-2、 不銹鋼伸縮型天線固定架 (2米) SM-2AC

材質：#304不銹鋼
高度：2M
主桿架(mm)：31.8^Ø x 1.5'
支架(mm)：22^Ø x 1.5'
水泥基礎座：100公分四方

5-3、 天線基礎固定座 SM-102AC

適用：SM-2AC/SM-3AC
材質：黑鐵(漆紅丹)
鐵板尺寸(mm)：575 x 25 x 3平鐵
三邊螺絲孔距中心點(mm)：545 x 545 x 545
固定螺絲尺寸：3分L型不銹鋼螺絲(L型高度130mm，螺紋高度95mm)
水泥基礎座：100公分四方

5-4、 避雷保安器 PN-1C

頻率範圍：5~1000MHz
插入損失：1.8dB以下
特性阻抗：75Ω，F型接座
電壓駐波比：1.5dB以下
反射損失：16dB以下
平坦度：±0.3dB以下
絕緣阻抗：1.5MΩ以上
絕緣耐壓：AC1000V(1分鐘)
耐雷性：8 x 25us 10KV 500A
直流開始放電：200V(160~240V)
尺寸(mm)：70(H) x 69(W) x 59(D)

5-5、 數位前級放大器 LA-30AC

頻率範圍：5~1000MHz
入力範圍：40~70dB
放大率：20~25dB
測試點：-20dB
阻抗：75Ω，F型接座
供電方式：外加輸入電源110V，輸出24V
尺寸(mm)：160(H) x 80(W) x 120(D)

5-6、 240公分 SMC梯型座2K4K8K衛星碟型天線(950~3224MHz) DS-240SMCK

電氣特性：
天線直徑：2.4M
接收增益值：37.9dB(C-BAND)含以上；47.2dB(KU-BAND)含以上
天線 F/D比值：0.35"
焦距：80CM
天線組合數目及材質：3片SMC強化玻璃纖維板面
饋源固定方式：採三支柱正前焦置式，穩定性高
表面塗裝：EXPOXY耐候粉體塗裝
螺絲五金：不銹鋼螺絲，熱浸鍍鍍五金
天線定位架
天線定位架：FR240
天線(盤面)固定：浸鍍鍍六角盤座
仰角調整方式：可調範圍10°~90°
方位調整角度：可調範圍360°
基座尺寸：100CM x 99.4CM 四方角鋼底座
材質及塗裝：角鋼結構熱浸鍍鍍處理
螺絲五金：不銹鋼螺絲，熱浸鍍鍍五金
防颱支架：選配(如下二選一)
材質：不銹鋼，伸縮管
尺寸：管厚：2mm
內管：φ27.2 x 700mm
外管：φ31.8 x 1000 2組
內管：φ27.2 x 1100mm
外管：φ31.8 x 1000mm 2組
熱浸鍍鍍，伸縮管
管厚：2.2mm
內管：φ20 x 1100mm
外管：φ25 x 1100mm 4組

5-7、 2K4K8K BS集波器(1032~3224MHz)

接收頻率：11.7~12.75GHz
輸出頻率：右旋：1032~2070MHz；左旋：2224~3224MHz
雜訊係數：0.4dB
基本增益：右旋：48~58dB；左旋：46~58dB
本振頻率：10.678GHz；左旋：9.505GHz

工作電壓：DC13.5~16.5V
消費電力：2.4W以下

5-8、 防5G干擾C頻集波器

接收頻率：3.7~4.2GHz
本地振盪：5.15GHz
穩定性：+/-500KHz
增益：62dB(Typ)
溫度係數：20K
工作電壓：+15 to +24V

5-9、 防5G干擾消除器 SF-121C

通過頻帶：3.7~4.2GHz
插入損失：≤0.5dB
頻帶前抑制：≥60B @3.4~3.6GHz
≥70dB @4.8~4.9GHz
駐波比：≤1.3dB
防水級數：IP65
接合面型式：INPUT：CPR-299G，OUTPUT：CPR-299F
尺寸(mm)：112(H) x 99(W) x 70(D)

5-10、 2K4K8K 前級放大器(950~3224MHz) LA-120CK

頻率範圍：950~3224MHz
放大率：950~1450MHz：18~21dB
1450~2610MHz：21~28dB
2610~3224MHz：28~33dB
斜率(固定)：15±1dB
平坦度：±1dB
反射損失：10dB
雜訊比：6dB
最大出力：100dBuV
通電到LNB：200mA
阻抗：75Ω，F型接座
電力消耗：500mA
工作溫度：-40~+70°C
電源：+12~20VDC 500mA
尺寸(mm)：27(H) x 82(W) x 20(D)

5-11、 數位電視單頻修整處理主機(機櫃型) SAVPC-BBC

輸入頻率範圍：24、26、28、30、32、34CH
輸出頻率範圍：24、26、28、30、32、34CH
入力範圍：40~65dB
放大率：25dB
放大率調整：0~20dB共6組
最大出力：60~90dB
隔離度：28dB以上
反射損失：10dB以上
NF：4dB
阻抗：75Ω，F型接座
電源：AC110V/60Hz
尺寸(mm)：45(H) x 480(W) x 152(D)

5-12、 2K4K8K多頻道處理主機(機櫃型)(950~3224MHz) MPS-104CK

輸入頻率範圍：950~3224MHz
輸出頻率範圍：950~3224MHz
適當入力範圍：60~90dB
輸入阻抗：75Ω，F型接座
輸出阻抗：75Ω，F型接座
向前供電：DC15V
電源：AC100~240V/50~60Hz
尺寸(mm)：45(H) x 480(W) x 240(D)

5-13、 HD可調式數位雙頻調變主機(機櫃型) DVBT-602HMC

影像輸入
數位HDMI：Single-link HDMI 1.4，符合，HDMI 1.3, HDCP1.4及 DVI 1.0(內建HDCP金鑰晶片)
類比複合式：RCA type, 75 Ohms
聲音輸入
數位立體：MPEG Audio
類比複合式：RCA type, 12K Ohms, 強度最大1Vrms(2.828Vp-p)
影像編碼
編碼格式：H. 264 / AVC, 符合Baseline profile level 1.0~ 4.0,最高達1080p@30fps, 1920x1080 full HD解析度
資料率：Variable
色度值：4:2:0
調變
格式(可選)：DVB-T COFDM/DTMB/ATS 或 DVB-C QAM Annex A/B
相位：COFDM/ DTMB/ATSC-64QAM, DVB-C 64/256QAM
正向糾錯編碼：1/2, 2/3, 3/4, 5/6, 7/8

保護區間：1/4, 1/8, 1/16, 1/32
頻寬：6/7/8 MHz
快速傅立葉轉換模式：2k, 8k
射頻輸出
強度：+95 dBuV, 調整區間30dB
支援電視系統：NTSC, PAL-B/G/D/K/I
頻率範圍：47 - 860 MHz
頻率精準度：± 10KHZ
誤差比：34 dB代表值
寄生輸出：55 dB 代表值
幅碼率：4.1 ~ 7.0Msps
相位噪聲：1k≥70 dBc/HZ；10k≥80 dBc/HZ；100k≥90 dBc/HZ
傳輸接頭：F type母頭, 75 Ohms
網路管理
連接介面：10M Ethernet，RJ45接頭
其他
電源供應：100-240VAC, 50/60Hz, DC 12V/2A
尺寸(mm)：45(H) x 480(W) x135(D)

5-14、 衛星接收數位調變主機(機櫃型) SAVPC-BBT2

衛星射頻輸入
頻率範圍：950MHz to 2150 MHz
輸入電平：-65dBm ~ -25dBm
輸入阻抗：75 Ohms
調變模式：DVB-S2/S, 8PSK and QPSK
前間糾錯率：自動搜尋; DVB-S (1/2, 2/3, 3/4, 5/6, 6/7, 7/8),DVB-S2 (1/2, 3/5, 2/3, 3/4, 4/5, 5/6, 8/9, 9/10)
符號率：QPSK：最大 45Msps；8PSK：最大 37Msps
DVB-S2 Roll-off：0.35, 0.25, 0.20
連接頭：F-Type 母頭
LNB 電源
電壓：關閉或 13V 或18V ±10% 三選項
電流：最大350mA
高低本振切換：關閉 or 22kHz
保護：過載保護
無線/有線射頻輸入
頻率範圍：48MHz to 860MHz
輸入電平：40dBuv ~ 90dBuv
輸入阻抗：75歐姆
串接增益：±3.5dB
連接頭：F Type母頭
射頻調變
ITU-T J.83 Annex標準：Annex A/B
調變模式：64QAM for DVB-T COFDM/DTMB, 8VSB for ATSC, 64 QAM/256 QAM for DVB-C QAM
可選擇數位電視標準：DVB-C QAM/COFDM / DTMB/ATSC
相位噪聲：@1K≥70dBc; @10K≥80dBc; @100K≥90dBc
調制誤差率：34 dB typical
寄生輸出：55 dB typical
前間糾錯：DVB
射頻輸出
頻率範圍：47 MHz to 860 MHz
支援頻寬：6 / 7 / 8 MHz (支援NTSC,PAL-B/G/D/K/I)
符碼率：4.1 ~ 7.0 Msps
輸出強度：+100 dBuV，最大衰減30 dB
寄生輸出：-55 dB typical
帶外雜訊比：-55 dB typical 40dBm 輸出時
頻率精準度：+/- 10 KHz
輸出阻抗：75歐姆
連接頭：F-Type 母頭
遠端控制
連接介面：Ethernet
傳輸規格：IEEE 802.3, 10 Base-T
連接傳輸頻寬：最大 10Mbps
連接頭：RJ 45
其它
適當操作溫度：0°C ~ 50°C
電源規格：90 ~ 260 VAC, 50/60Hz
尺寸(mm)：45(H) x 480(W) x85(D)

5-15、 八埠網路主機(機櫃型) SHC-108C

標準：IEEE 802.3 10Base-T 乙太網路；
IEEE 802.3u 100Base-TX高速乙太網路；
IEEE 802.3 Nway 自動協商；
IEEE 802.3x 全雙工通訊與流量控制；
IEEE 802.3az EEE節能省電

效能：
資料傳輸(半雙工/全雙工)：乙太網路：10/20Mbps；
高速乙太網路：100/200Mbps
MAX位址：1K
記憶體緩衝區：56KB
交換背板頻寬(無阻塞)：1.6Gbps
特色：

自動MDI/MDIX
傳輸模式：儲存後轉發技術
以連接埠為基礎的QoS設計
硬體規格
介面：8個10/100Mbps RJ-45乙太網路連接埠
QoS埠：3個高優先權
LED指示燈：PWR；電源；每埠：連線/傳輸
電源供應：輸入100 to 240V AC，50/60Hz；輸出：5V DC，1A
電源消耗：最高1.52瓦
環境規格
操作環境：溫度：0 to 40°C；濕度：10%~90%(非凝結)
儲存環境：溫度：-40 to 70°C；濕度：10%~95%(非凝結)
尺寸(mm)：45(H)x480(W)x142(D)

5-16、 八埠KVM電腦切換主機(機櫃型) KVM-108

輸入接口：8路VGA 15HDF/USB B(母頭)接口輸入
VGA Input interface：8 road 15 HDF/USB B(female) input
輸出接口：1路VGA 15HDF/USB A(母頭)接口輸出
output interface：1 road VGA 15 HDF/USB A(female) output
輸入電平：Input level：0.5 - 1Vp-p
輸出阻抗：Output impedance：75Ω
行場同步通道：Line synchronous channel：0.7 - 5Vp-p
支持分辨率：Support the resolution：1920*1440
USB端口：兼容USB 2.0、USB1.1協議
USB port：compatible with USB2.0，USB1.1
傳輸距離：Transmission distance：10M
切換方式：面板按鈕切換Switch：switch panel button
外殼：鐵殼 shell：iron
尺寸(mm)：47(H)x480(W)x137(D)

5-17、 多媒體播放主機(機櫃型) MTM-101C

中央處理器(CPU)：四核心 1.5GHz
圖形加速器(GPU)：Penta Mali- 450 Up to 750MHz 5+2核心
系統記憶體(DRAM)：2GB
儲存記憶體(Flash)：8GB eMMC Flash
解析度支援：最高支援4Kx2K (4K@60H z)
編碼格式：最高支援H.265
播放器支援格式
Audio：MP3/WMA/AAC/WAV/ OGG/AC3/DDP/ TrueH-0 / DTS/ DTS/HD/ FLAC/APE
Video：AVI/ RM / RMVB/ TS/VOB/ MKV/ MOV/ISO/WMA/ASF/ -FLV/DAT/MPG/MPEG
Photo：JPEG/ BM P/ GIF/ PNG / TIFF
Ethernet：10 / 100 Mbps
HDMI Out (Type A)：支援HDMI 2.0
USB2.0：支援滑鼠、鍵盤，隨身碟或隨身硬碟
DC電源輸入：5V/2A
尺寸(mm)：45(H)x480(W)x142(D)

5-18、 2K4K網頁型多媒體播放主機(機櫃型) LN-101C

CPU：INTEL® Lake Dual-Core Processor 處理器
網路：10/100/1000 Mbps乙太網路
802.11 b/g/n Wireless 無線網路(選購)
3G 網路（選購）
視訊輸出：HDMI x3
影片檔：檔案格式：MPEG (MPG, VOB), AVI (H.264), WMV, MP4
轉碼格式：MPEG-1/2, MPEG-4 ISO, WMV 7/8/9, H.264, H.265(HEVC)
1080p影片可達30Mbps (MPEG2, MPEG4, WMV, H.264)；4K UHD影片可達15Mbps (H.264, H.265)
解析度：最高至4K UHD @30Hz
聲音檔：檔案格式：WMA, MP3
轉碼格式：MP3, WMA ȳ
電源：100~240V AC (外接電源供應器) DC 12V, 3A
尺寸：45 (H) x 480 (W) x 142 (D)

5-19、 2K4K8K 八路混合主機(機櫃型)(5~3224MHz) MIXS-8CK

頻率範圍：5~3224MHz
輸入阻抗：75Ω，F型接座
輸出阻抗：75Ω，F型接座
混合損失：5~1000MHz 12.0~13.0dB
950~2150MHz 14.0~17.0dB
2150~3224MHz 18.5~20.5dB
隔離度：13.0~20.0dB
尺寸(mm)：45(H)x480(W)x240(D)

5-20、 3KVA不斷電系統 FT-1030GU

額定容量：3KVA
尺寸(長x寬x高)(mm)：430x438x90 (2U)
重量(kg)：27kg
整機效率：>90%

| 版次 VER. | 日期 DATE | 修正者 REV. BY | 修正 REVISION | 工程名稱 PROJECT | | 佳佳訊 科技股份有限公司 | | | 圖名 DRAWING TITLE. | | | | | | | | |
|------------|------------|----------------|----------------|--------------|--|----------------|--|-----------------|-------------------|------------------------------------|--|----------------|-----------|-----------------|-----|------------|------|
| | | | | | | 繪圖 DRAWIN | | 複核 RECHECKED | | 6-1 2K4K8K 智能醫院衛教電視共同天線(智能醫院衛教基本型) | | | | | | | |
| | | | | | | 設計 DESIGNED | | 核准 APPROVED | | 產品規格說明(一) | | | | | | | |
| | | | | | | 初核 CHECKED | | | | 檔名 File Name | 6-1 2K4K8K 智能醫院衛教電視共同天線 (智能醫院衛教基本型) | 圖號 DRG. NO. | TV-060105 | 張數 SHEET NO. | 5/8 | 版次 VER. | V.12 |

輸入
電壓及範圍：110V (單相兩線)；+20% 到 -20%
頻率及範圍：50Hz or 60Hz(自動偵測)；±4Hz
功因改善：≥0.99
輸出
額定電壓及頻率：110V (單相兩線)；60Hz
穩定度：額定電壓±2%；額定頻率±0.2Hz
波形/波峰比：純正弦波/3:1
功率因數：0.8
諧波失真：≤3% @ 線性負載下
轉換時間：零轉換
電池
類型：鉛酸免加水免保養密閉式
放電時間：90%負載提供4分鐘，50%負載提供9分鐘，另可依照需求加裝電池組，以延長供電時間
充電方式：採智慧型微電腦控制兩段式充電，延長電池使用壽命，並且可在七小時內充回90%以上的電量
更換方式：採熱插拔模組式設計。無須關閉UPS及負載即可線上更換電池
面板測試：可直接透過LCD面板，進行電池自我測試
保護電路：具電池短路、過度充放電、及避免電池過熱保護
操作提示
LCD面板：具負載及電池容量百分比、市電模式、電池模式、電池低電位、電池故障、旁路供電、過載、高溫警告燈號、風扇運行、輸入及輸出各項資訊、電池電壓及電池剩餘放電時間等顯示
警報聲響：電池放電：每四秒一響；電池低電位：每一秒四響；輸出超載：長鳴；UPS異常：長鳴

通訊介面
標配：RS-232/ USB /智慧型卡槽 (容量不同而略有差別)
選配：智慧型卡槽內可安裝DB-9或SNMP通訊介面
機器功能：
模組化：全機採用模組化設計，已達到快速檢修及方便更換之目的
冷開機：可在無市電狀況下，利用內部電池能量開機使用
過載能力：100%~115%一分鐘；115%~135%十秒；135%以上兩秒即切換至Bypass。待超載狀況消失後，系統將自動切回逆變供電模式。
警告顯示：具備蜂鳴器聲響及面板顯示雙重提示
智慧風扇：智慧型控制風扇，依照負載及環境溫度，自動調節風扇轉速，以達到節能減碳降低噪音之目的
EBT系統：依照電池參數以及負載量計算電池可備援時間，提供使用者參考判斷，提早關閉負載，以確保後端負載0風險
ECO模式：提供ECO省電模式，將效能提高至97%，已達到節能省電之目的
保護電路：具輸出短路、UPS漏電、輸入雷擊突波保護、過溫保護、RJ45突波保護及EMI/RFI全天候濾波
Web/SNMP管理介面：加裝SNMP網路管理卡，可執行遠端管理設定UPS功能
監控軟體：支援Windows2000/2003/XP/Vista/2008、Windows 7/8、Windows Server 2012、Linux、Unix及Mac等系統
安全規格：具經濟部標準檢驗局EMC(BSMI)
噪音(距離一公尺內)：≤45dB(A)
使用環境：
溫度/濕度：0℃~40℃；0%~90%(不凝結)

5-21、數位電視機上盒 DTV-101RC

頻率範圍：174MHz~216MHz(VHF)&470MHz~806MHz(UHF)
信號：10~ 70 dbm
解碼器
輸入流碼：MPEG-2 ISO/IE C 13818-1
水平線：MPEG-1 MPEG-2 MP@HL
視頻標準：MPEG-4 AVC/H.264 HP@L3
視頻等級：Max. 80Mbit/s @ MPEG2
輸入比率：Max. 60Mbit/s @ H.264/AVC
視頻格式：4:3/16:9可切換
音頻格式：MPEG Layer I&II32/44.1/48KHz
視頻輸出：HDMI/CVBS
媒體播放：MP3/JPEG/BMP
MP4.DIVX4/5/6、AVI、TS、MPG、MKV;
Maximal video resolution:1920×1080×30
(defined video codec)
接線
主線：固定類型
調諧器：天線輸入×1 電視信號輸出×1
數據接口：USB、HDMI、同軸、複合視頻、左右聲道
電壓功率
額定電壓及額定頻率：AC110V/60Hz
總額定消耗電功率：9.5W
待機功率：MAX. 1W

5-22、2K4K8K雙向放大器(5~3224MHz) UHD-120K

頻率範圍：5 ~ 42MHz 54 ~ 862MHz 950 ~ 3224MHz
最大出力：100 dB 105dB 110dB
放大率：10 dB 20 ~ 30dB 30 ~ 45dB
放大率調整：0 ~ 10dB 0 ~ 10dB 0 ~ 10dB
入力範圍：55 ~ 80dB 55 ~ 75dB 50 ~ 75dB
入力衰減開關：— -10dB Switch -10dB Switch

斜率調整：— 10dB 10dB
平坦度：±3dB以下 ±3dB以下 ±3dB以下
雜音指數(NF)：10dB以下 10dB以下 10 dB以下
VSWR：2.3dB以下 2.3dB以下 2.3dB以下
輸出測試點：-20dB
輸入阻抗：75Ω，F型接座
輸出阻抗：75Ω，F型接座
電源：AC100V ~ 240V 30W / 2A
供電開關：具DC13.5V向前供電開關
消耗電力：25W
尺寸(mm)：240(H)×182(W)×64(D)(含頂端固定環)

5-23、2K4K8K 二路分配器(5~3224MHz) UHD-12K

頻率範圍：5~3224MHz
分配損失：數位/有線電視：4.0 ~ 4.5dB
衛星電視：6.0 ~ 8.5dB
反射損失：5.0 ~ 12.0dB
隔離度：12.0~22.0dB
特性阻抗：75Ω，F型接座
尺寸(mm)：60(H)×52(W)×23(D)

5-24、2K4K8K 四路分配器(5~3224MHz) UHD-14K

頻率範圍：5~3224MHz
分配損失：數位/有線電視：8.0 ~ 8.5dB
衛星電視：10.0 ~ 17.0dB
反射損失：5.0 ~ 10.0dB
隔離度：18.0~28.0dB
特性阻抗：75Ω，F型接座
尺寸(mm)：60(H)×75.5(W)×23(D)

5-25、2K4K8K 八路分配器(5~3224MHz) UHD-18K

頻率範圍：5~3224MHz
分配損失：數位/有線電視：12.0 ~ 13.5dB
衛星電視：15.0 ~ 30.0dB
反射損失：6.0 ~ 12.0dB
隔離度：15.0~25.0dB
特性阻抗：75Ω，F型接座
尺寸(mm)：60(H)×120(W)×23(D)

5-26、2K4K8K 一路分配器(5~3224MHz) UHD-21K

頻率範圍：5~3224MHz
幹線損失：數位/有線電視：2.2 ~ 2.5dB
衛星電視：4.0 ~ 8.0dB
支線損失：數位/有線電視：8.0dB
衛星電視：8.5~10.0dB
反射損失：6.0 ~ 15.0dB
隔離度：16.0~23.0dB
特性阻抗：75Ω，F型接座
尺寸(mm)：60(H)×52(W)×23(D)

5-27、2K4K8K 二路分配器(5~3224MHz) UHD-22K

頻率範圍：5~3224MHz
幹線損失：數位/有線電視：2.5 ~ 2.7dB
衛星電視：4.5 ~ 8.0dB
支線損失：數位/有線電視：11.5 ~ 12.0dB
衛星電視：13.0 ~ 17.0dB
反射損失：7.0 ~ 14.0dB
隔離度：15.0~25.0dB
特性阻抗：75Ω，F型接座
尺寸(mm)：60(H)×52(W)×23(D)

5-28、2K4K8K 四路分配器(5~3224MHz) UHD-24K

頻率範圍：5~3224MHz
幹線損失：數位/有線電視：2.5 ~ 3.0dB
衛星電視：4.0 ~ 9.0dB
支線損失：數位/有線電視：16.0 ~ 16.5dB
衛星電視：17.0 ~ 28.0dB
反射損失：6.0 ~ 12.0dB
隔離度：18.0~25.0dB
特性阻抗：75Ω，F型接座
尺寸(mm)：60(H)×75.5(W)×23(D)

5-29、2K4K8K 八路放大分配器(5~3224MHz) UHD-108CK

頻率範圍：5~3224MHz
入力範圍：70~85dB
放大率：15~20dB
分配損失：數位/有線電視：2 ~ 3dB
衛星電視：4 ~ 12dB
反射損失：3 ~ 16dB

隔離度：15 ~35dB
輸入接點：75Ω，F型接座
輸出接點：75Ω，F型接座
電源：AC 100 ~240V 50Hz/60 Hz (使用附加的 AC 整流器)、本機DC12V 1.0A
尺寸(mm)：本體 50(H)×162(W)×40(D)
附耳 50(H)×196(W)×40(D)(上述尺寸均含F頭)

5-30、2K4K8K 八路放大分配器(5~3224MHz) UHD-208CK

頻率範圍：5~3224MHz
入力範圍：70~85dB
放大率：15~20dB
幹線損失：數位/有線電視：3dB
衛星電視：4dB
支線損失：數位/有線電視：7 ~ 11dB
衛星電視：10 ~ 16dB
反射損失：5 ~ 24dB
隔離度：16 ~36dB
輸入接點：75Ω，F型接座
輸出接點：75Ω，F型接座
BR接點：75Ω，F型接座
電源：AC 100 ~240V 50Hz/60 Hz (使用附加的 AC 整流器)、本機DC12V 1.0A
尺寸(mm)：本體 50(H)×162(W)×40(D)
附耳 50(H)×196(W)×40(D)(上述尺寸均含F頭)

5-31、2K4K8K 十六路放大分配器(5~3224MHz) UHD-116CK

頻率範圍：5~3224MHz
入力範圍：70~85dB
放大率：15~20dB
分配損失：數位/有線電視：3~ 6dB
衛星電視：6 ~ 13dB
反射損失：3 ~ 17dB
隔離度：15 ~28dB
輸入接點：75Ω，F型接座
輸出接點：75Ω，F型接座
電源：AC 100 ~240V 50Hz/60 Hz (使用附加的 AC 整流器)、本機DC12V 1.0A
尺寸(mm)：本體 100(H)×162(W)×40(D)
附耳 100(H)×196(W)×40(D)(上述尺寸均含F頭)

5-32、2K4K8K 十六路放大分配器(5~3224MHz) UHD-216CK

頻率範圍：5~3224MHz
入力範圍：70~85dB
放大率：15~20dB
幹線損失：數位/有線電視：3dB
衛星電視：4dB
支線損失：數位/有線電視：9 ~ 11dB
衛星電視：13 ~ 21dB
反射損失：4 ~ 25dB
隔離度：13 ~31dB
輸入接點：75Ω，F型接座
輸出接點：75Ω，F型接座
BR接點：75Ω，F型接座
電源：AC 100 ~240V 50Hz/60 Hz (使用附加的 AC 整流器)、本機DC12V 1.0A
尺寸(mm)：本體 100(H)×162(W)×40(D)
附耳 100(H)×196(W)×40(D)(上述尺寸均含F頭)

5-33、有線/數位電視手動切換器 SW-102

頻率範圍：5 ~ 1000MHz
插入損失：0.5 ~ 1.5dB
反射損失：15dB以上
隔離度：60dB以上
適當入力：65 ~ 80dB
特性阻抗：75Ω，F型接座
切換動作：手動
尺寸(mm)：60(H)×70(W)×18(D)

5-34、網路模組(10/100/1000Mbps) HBC307C


硬體規格
標準與協定：IEEE 802.3 / 802.3u / 802.3ab / 802.3x / 802.1p
連接介面：8個 10 / 100 / 1000Mbps連接埠，自動協商，自動MDI/MDIX
外接電源供應器(輸出：9VDC / 0.6A)
LED指示燈：系統電源 每一RJ45連接埠皆有一個Link/Act指示燈
最大功耗：3.31W(220V / 50Hz)
環境
工作溫度：0℃ ~ 40℃(32°F ~ 104°F)
儲存溫度：- 40℃ ~ 70℃(- 40°F ~ 158°F)
工作濕度：10 ~ 90% 無凝結
儲存濕度：5 ~ 90% 無凝結
尺寸(mm)：本體 100(H)×162(W)×33(D) / 含活動側耳 100(H)×196(W)×48(D)

5-35、2K4K8K MOD雙孔電視資訊整合器(末端型) (5~3224MHz) UVL-72RK

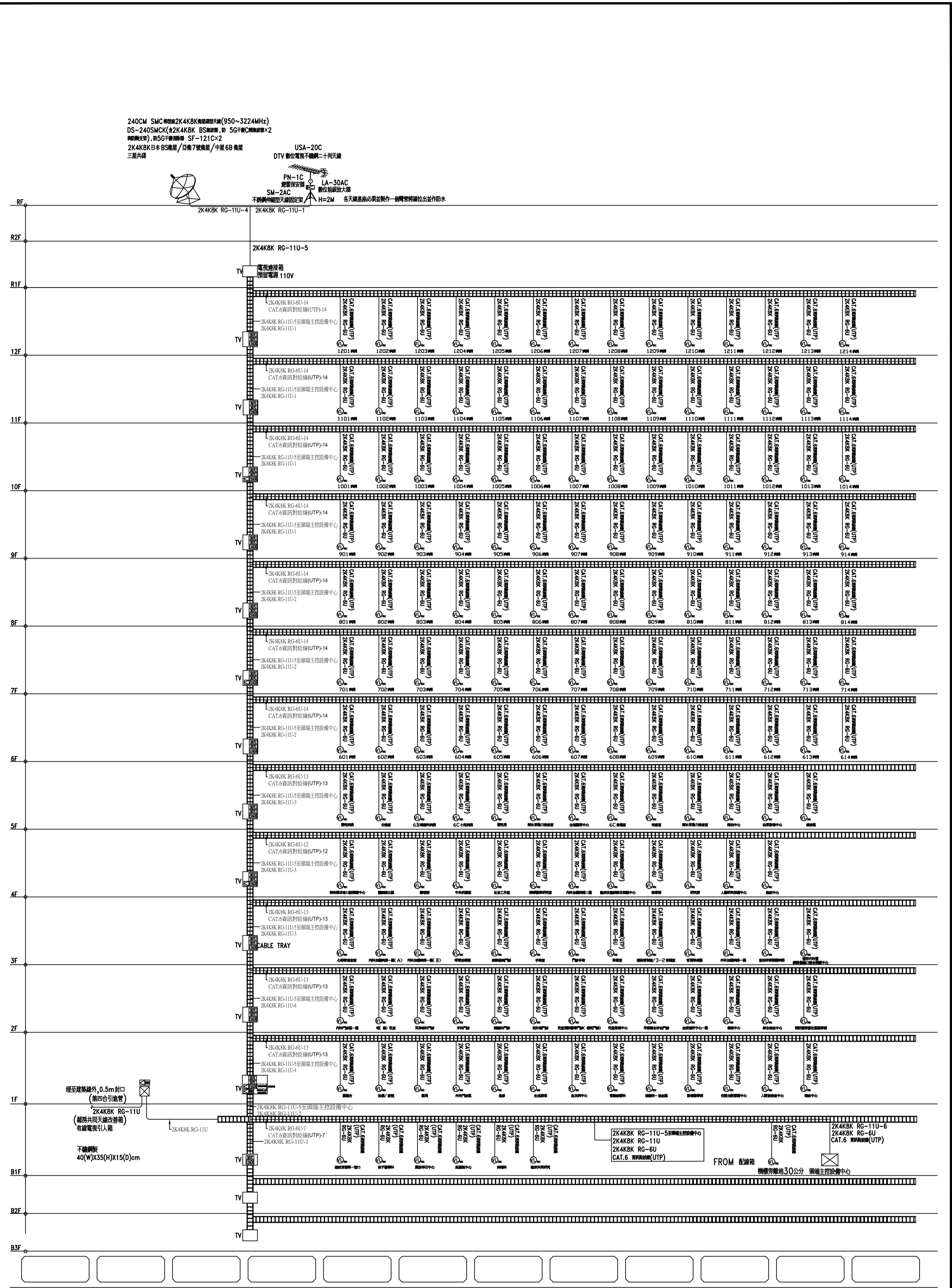
頻率範圍：5~3224MHz
支線損失：數位/有線電視 3.6~4.4dB
衛星電視 6.2~9.0dB
反射損失：7.0~18.0dB
隔離度：11.0~31.0dB
輸入端子：75Ω，F型接座/RJ45
支線端子：75Ω，F型接座/RJ45

5-36、2K4K8K RG-6U 95% 168編織網同軸電纜線(5~3300MHz)

| 型號 | 2K4K8K RG-6U 95% 9532-90 | 2K4K8K RG-11U 100% 9534 |
|------------------|--------------------------|-------------------------|
| 結構 | 銅包鋼 | 銅包鋼 |
| 內導體材料： | 銅包鋼 | 銅包鋼 |
| 內導體直徑： | 1x18AWG / 1.02mm | 1x14AWG / 1.63mm |
| 絕緣材料： | 物理發泡PE | 物理發泡PE |
| 絕緣直徑： | 4.57mm | 7.10mm |
| 第一層遮罩 | 鋁箔 / 編織 | 鋁箔 / 編織 |
| 鋁箔： | 自粘鋁箔 | 自粘鋁箔 |
| 編織： | 鋁合金絲 168編 3300MHz | 鋁合金絲 96編 3300MHz |
| 編織覆蓋率(%)： | 95% | 60% |
| 第二層遮罩 | — | 鋁箔 / 編織 |
| 鋁箔： | — | 鋁箔 |
| 編織： | — | 鋁合金絲 96編 3300MHz |
| 編織覆蓋率(%)： | — | 40% |
| 護套材料： | PVC | PVC |
| 護套直徑： | 6.90mm | 10.3 mm |
| 物理機械性能 | | |
| 操作溫度範圍： | -30℃ To +75℃ | -30℃ To +75℃ |
| 電器性能 | | |
| 阻抗： | 75 Ω | 75 Ω |
| 電容： | 53pF / m | 53pF / m |
| 傳輸速率： | 85% | 85% |
| 20℃時直流回路電阻： | ≤114Ω / Km | ≤57Ω / Km |
| 20℃時內導體直流電阻： | ≤92Ω / Km | ≤40Ω / Km |
| 20℃時外導體直流電阻： | ≤22Ω / Km | ≤17Ω / Km |
| 回波損耗 | | |
| 1 ~ 86 MHz： | ≥25dB | ≥23dB |
| 863 ~ 2150 MHz： | ≥23dB | ≥21dB |
| 2151 ~ 3000 MHz： | ≥21dB | ≥19dB |
| 衰減常數 | dB / 100 md | B / 100 m |
| 5 MHz | 2.04 | 1.15 |
| 55 MHz | 5.13 | 3.20 |
| 211 MHz | 9.30 | 6.01 |
| 250 MHz | 10.15 | 6.51 |
| 350 MHz | 12.12 | 7.71 |
| 450 MHz | 13.89 | 8.82 |
| 550 MHz | 15.50 | 9.81 |
| 650 MHz | 16.98 | 10.76 |
| 750 MHz | 18.34 | 11.62 |
| 865 MHz | 19.83 | 12.61 |
| 1000 MHz | 21.45 | 13.65 |
| 1300 MHz | 24.72 | 15.80 |
| 1500 MHz | 26.74 | 17.12 |
| 1800 MHz | 29.72 | 19.04 |
| 2200 MHz | 33.27 | 21.36 |
| 2600 MHz | 37.01 | 23.36 |
| 3000 MHz | 40.35 | 25.08 |
| 3300 MHz | 44.13 | 26.92 |

| 版次 VER. | 日期 DATE | 修正者 REV. BY | 修正 REVISION | 工程名稱 PROJECT | |  | | | 圖名 DRAWING TITLE. | | | | | | | | |
|------------|------------|----------------|----------------|--------------|------------|---|--|-----------------|-------------------|------------------------------------|--|----------------|-----------|-----------------|-----|------------|------|
| | | | | | | 繪圖 DRAWIN | | 複核 RECHECKED | | 6-1 2K4K8K 智能醫院衛教電視共同天線(智能醫院衛教基本型) | | | | | | | |
| | | | | | | 設計 DESIGNED | | 核准 APPROVED | | 產品規格說明(二) | | | | | | | |
| | | | | 比例 SCALE | 單位 UNIT | 初核 CHECKED | | | | 檔名 File Name | 6-1 2K4K8K 智能醫院衛教電視共同天線 (智能醫院衛教基本型) | 圖號 DRG. NO. | TV-060106 | 張數 SHEET NO. | 6/8 | 版次 VER. | V.12 |

| | | | |
|-------------------------------------|------|--------|----------------|
| 版本 | 日期 | 修正者 | 修正 REVISION |
| VER | DATE | REV BY | |
| | | | |
| 工程名稱 PROJECT | | | |
| 比例 SCALE | | | |
| 單位 UNIT | | | |
| 初核 CHECKED | | | |
| 繪圖 DRAWING | | | |
| 設計 DESIGNED | | | |
| 校核 APPROVED | | | |
| 審核 | | | |
| 圖名 DRAWING TITLE | | | |
| 6-1 2K4K8K 智能醫院衛教電視共同天線 智能醫院衛教電視基本型 | | | |
| 圖號 TV-060108 | | | |
| 張數 8/8 | | | |
| 版次 V.12 | | | |



電視系統配線昇位圖 N.S

| | | | | | |
|---|------------|------|----------------|--------------------|------|
| 1 | 公共幹線弱電配線箱→ | 公共地區 | 2K4K8K RG-6U×1 | CAT.6 資訊對絞線(UTP)×1 | 星狀管線 |
| 2 | 公共幹線弱電配線箱→ | 病房 | 2K4K8K RG-6U×1 | CAT.6 資訊對絞線(UTP)×1 | 星狀管線 |