

# 2K4K8K 智能學校教學型電視共同天線 (5-1)

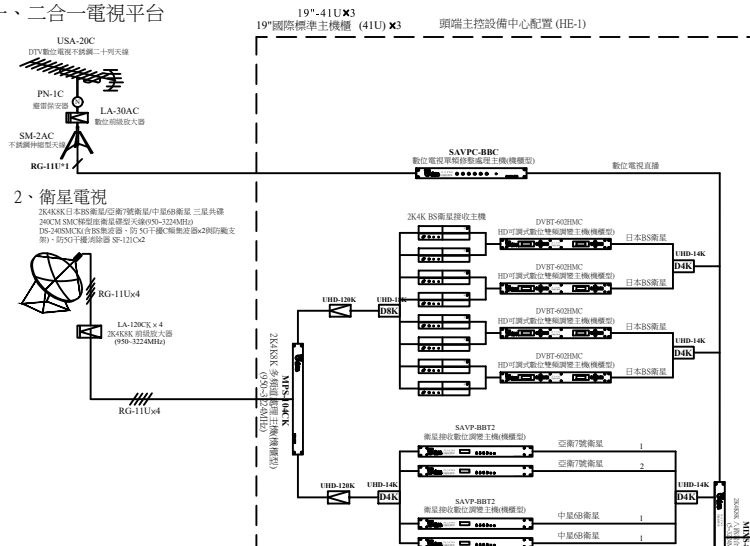
## 壹、圖例說明：

項次	圖例	說明	規格	廠牌	備註
1		DTV數位電視不銹鋼二列天線(5-870MHz)	USA-20C	須符合 CNS 13439 國家標準合格產品	優你視
2		避雷保安器(5-1000MHz)	PN-1C	須符合 CNS 13439 國家標準合格產品	優你視
3		不銹鋼伸縮型天線固定架	SM-2AC	訂製品	優你視
4		數位前級放大器(含供電器)(5-1000MHz)	LA-30AC	須符合 CNS 13439 國家標準合格產品	優你視
5		240CM SMC梯型衛星碟型天線(950-3224MHz) (含BS集波器、防5G干擾C類集波器x2與防風支架)	DS-240SMCK	950-3224MHz 訂製品	優你視
6		防5G干擾消除器	SF-121C	訂製品	優你視
7		2K4K8K 前級放大器(950-3224MHz)	LA-120CK	須符合 CNS 13439 國家標準合格產品	優你視
8		數位電視單頻修整處理主機(機櫃型)(470-870MHz)	SAVPC-BBC	須符合 CNS 13438 國家標準合格產品	優你視
9		HD可調式數位調變主機(機櫃型)(47-860MHz)	DVBT-601HMC	須符合 CNS 13438 國家標準合格產品	優你視
10		HD可調式數位雙頻調變主機(機櫃型)(47-860MHz)	DVBT-602HMC	須符合 CNS 13438 國家標準合格產品	優你視
11		2K4K8K 多頻道處理主機(機櫃型)(950-3224MHz)	MPS-104CK	950-3224MHz 訂製品	優你視
12		衛星接收數位調變主機(機櫃型)(950-2150MHz)	SAVPC-BBT2	須符合 CNS 13438 國家標準合格產品	優你視
13		2K4K8K 八路混合主機(機櫃型)(5-3224MHz)	MIXS-8CK2	須符合 CNS 13438 國家標準合格產品	優你視
14		多媒體播放主機(機櫃型)	MTM-101C	訂製品	優你視
15		2K4K網頁型多媒體播放主機(機櫃型)	LN-101C	訂製品	優你視
16		八埠網路主機(機櫃型)	SHC-108C	訂製品	優你視
17		八路KVM電腦切換主機(機櫃型)	KVM-108	訂製品	優你視
18		3KV 不斷電系統(機櫃型)	FT-1030GU	訂製品	優你視
19		數位電視機上盒	DTV-101RC	訂製品	優你視
20		2K4K BS衛星接收主機	950-3224MHz 訂製品	優你視	
21		2K4K8K 雙向放大器(5-3224MHz)(110V)	UHD-120K	須符合 CNS 13439 國家標準合格產品	優你視
22		有線數位電視手動切換器(5-1000MHz)(迴測平台用)	SW-102	須符合 CNS 13439 國家標準合格產品	優派...等
23		15" 監看電視機	訂製品	優派...等	
24		19" 國際標準主機櫃	19"-41U	訂製品	優你視
25		2K4K8K 二路分配器(5-3224MHz)	UHD-12K	須符合 CNS 13439 國家標準合格產品	優你視
26		2K4K8K 四路分配器(5-3224MHz)	UHD-14K	須符合 CNS 13439 國家標準合格產品	優你視
27		2K4K8K 八路分配器(5-3224MHz)	UHD-18K	須符合 CNS 13439 國家標準合格產品	優你視
28		2K4K8K 一路分配器(5-3224MHz)	UHD-21K	須符合 CNS 13439 國家標準合格產品	優你視
29		2K4K8K 二路分配器(5-3224MHz)	UHD-22K	須符合 CNS 13439 國家標準合格產品	優你視
30		2K4K8K 四路分配器(5-3224MHz)	UHD-24K	須符合 CNS 13439 國家標準合格產品	優你視
31		2K4K8K 八路放大分配器(5-3224MHz)(2U 110V)	UHD-108CK	須符合 CNS 13439 國家標準合格產品	優你視
32		2K4K8K 八路放大分配器(5-3224MHz)(2U 110V)	UHD-208CK	須符合 CNS 13439 國家標準合格產品	優你視
33		2K4K8K 十六路放大分配器(5-3224MHz)(2U 110V)	UHD-116CK	須符合 CNS 13439 國家標準合格產品	優你視
34		2K4K8K 十六路放大分配器(5-3224MHz)(2U 110V)	UHD-216CK	須符合 CNS 13439 國家標準合格產品	優你視
35		2K4K8K 雙孔電視整合器(末端型)(5-3224MHz)	UHD-72RK	須符合 CNS 13439 國家標準合格產品	優你視
36		嵌壁式無線漫遊分享器	AP-102	訂製品	優你視
37		八埠PoE網路模組(10/100/1000Mbps)(安裝於公共幹線弱電配線箱含活動插耳(下耳)100(H)x196(W)x33(D)mm (2U 110V))	PoEC307C	須符合 CNS 13438 國家標準合格產品	優你視
38		主控頭端衛星天線系統配置 電源AC110V	HE-1	優你視	
39		高畫質投影機	EB-FH06	訂製品	EPSON
40		投影機支架	LCD-M1	訂製品	優你視
41		100吋電動投影布幕(台灣製造)	M350	訂製品	SUPER SEIMON
42		類比擴大機	YR-611	訂製品	優你視
43		兩音路吊吊式喇叭	YR-111	訂製品	優你視
44		2K4K8K RG-6U 95% 168編織網同軸電纜線(5-3300MHz)	2K4K8K RG-6U	須符合 CNS 1100 國家標準合格產品	CHANNEL MASTER
45		2K4K8K RG-11U 100% 雙層箔雙編織網同軸電纜線(5-3300MHz)	2K4K8K RG-11U	須符合 CNS 1100 國家標準合格產品	CHANNEL MASTER
46		公共幹線弱電配線箱, 尺寸:800(H)x450(W)x140(D) mm	內部尺寸	專業廠	附雙插電源 AC110V
47		公共幹線弱電配線箱, 尺寸:500(H)x450(W)x140(D) mm	內部尺寸	專業廠	附雙插電源 AC110V

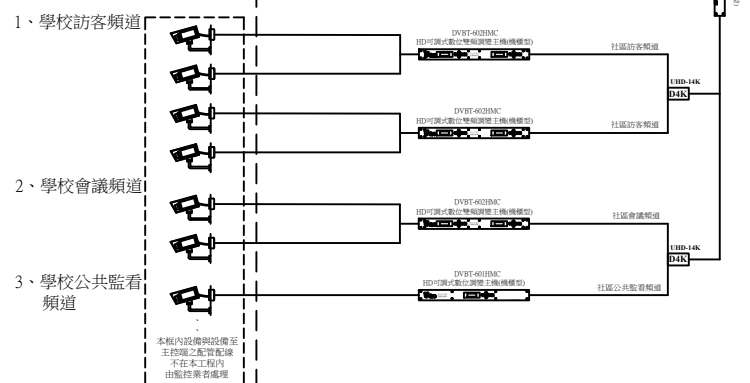
## 貳、系統配置

### 2-1、主控頭端智能教學系統配置

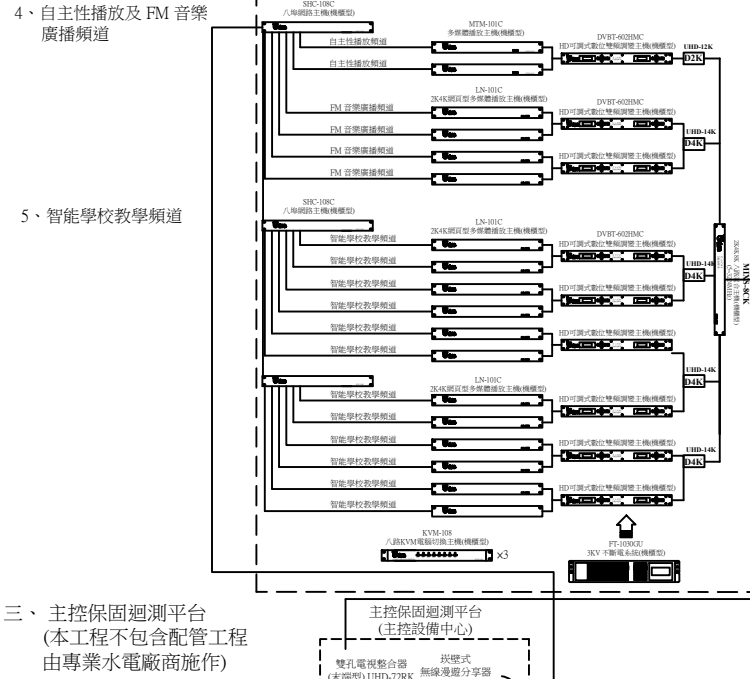
#### 一、二合一電視平台



#### 二、數位電子佈告欄平台



#### 三、主控保固迴測平台

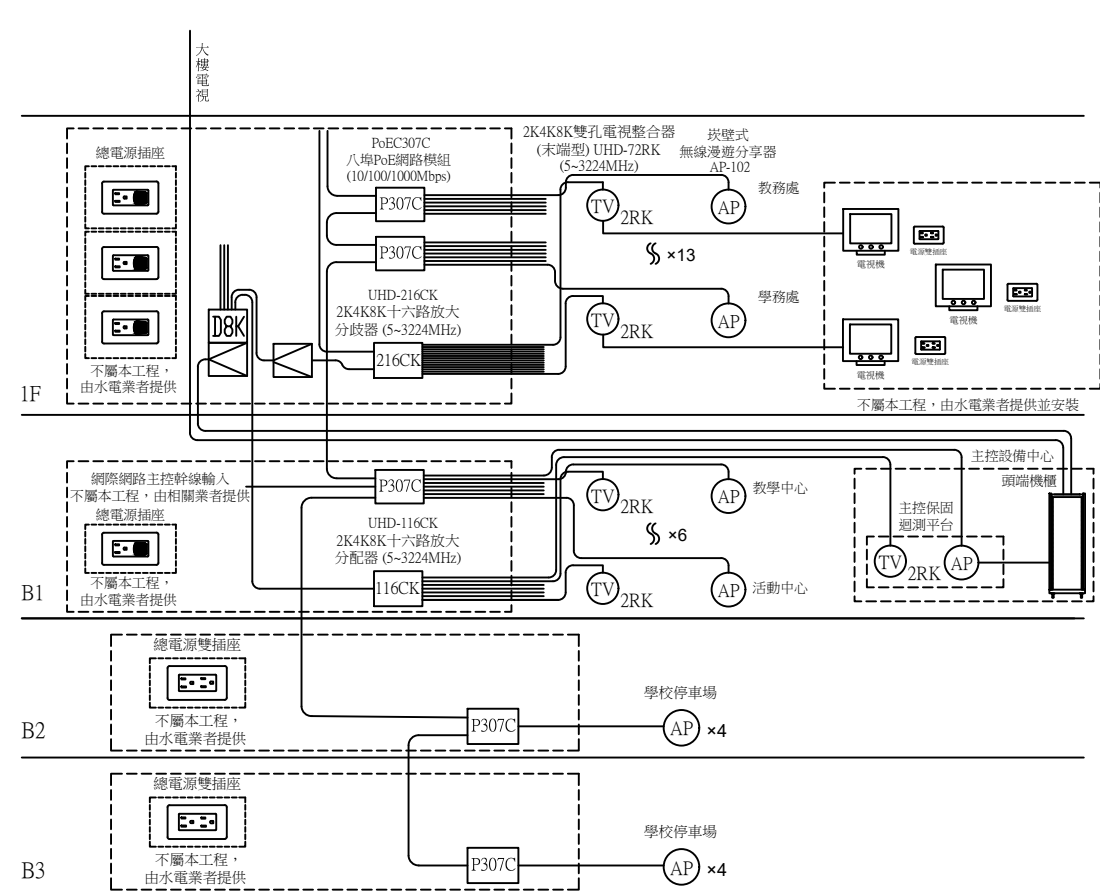


### 四、主控頭端配置說明：

- 1、本系統設備必須符合 CNS 13439 或 CNS 13438 國家標準合格產品，(訂製品除外)送審時須提出相關證明文件受審。
- 2、本系統為電視播放與數位電子佈告欄系統，可結合校園之資訊公告，共同天線系統除可供娛樂播放系統，並可供校園資訊及活動之宣導。
- 3、本系統必須整合包括二合一電視平台、數位電子佈告欄平台及主控保固迴測平台...等三大平台。
- 4、二合一電視平台系統必須包括：無線數位電視、2K4K8K 衛星數位電視...等二大數位電視系統。
- 5、數位電子佈告欄平台必須包括：學校訪客頻道、學校會議頻道、學校公共監看頻道、自主性播放及 FM 音樂廣播頻道與智能學校教學頻道...等數位電子佈告欄平台電視頻道。
- 6、主控保固迴測平台必須包括：主控電視迴測平台以及主控網路迴測平台...等雙迴路之迴測平台。
- 7、本系統必需在主控設備中心配置全套主控保固迴測平台，以利保固維護測試，本系統在主控頭端主機櫃後方之牆上須配置2K4K8K雙孔電視整合器(末端型)以及嵌壁式無線漫遊分享器，由公共幹線配線箱配置管線2K4K8K RG-6Ux1，CAT.6 資訊對絞線(UTP)x1，CABLE TRAY & PVC 管徑 3/4"x2 至主控室，以供整體系統維護測試。

### 2-2、公共地區衛星電視與無線網路配置

#### 一、公共地區配置



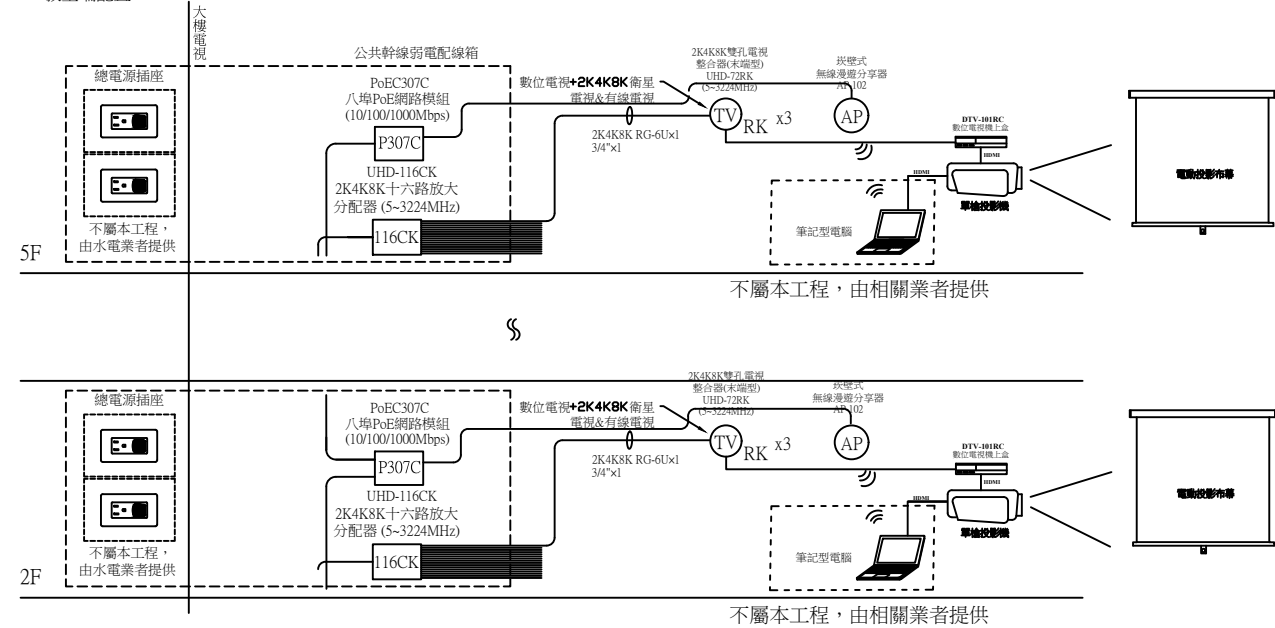
#### 二、公共地區配置說明

- 1、本系統設備必須符合 CNS 13439 或 CNS 13438 國家標準合格產品，(訂製品除外)送審時須提出相關證明文件受審。
- 2、公共幹線弱電配線箱也必須配置專屬公共地區用之網路模組，其中網路模組必須具備線上帶電傳輸功能。
- 3、主控保固迴測平台由1F公共幹線配線箱配置管線至主控室頭端主機櫃後方之牆上須配置2K4K8K雙孔電視整合器(末端型)(5-3224MHz)以及嵌壁式無線漫遊分享器，由1F公共幹線配線箱配置管線2K4K8K RG-6Ux1，CAT.6 資訊對絞線(UTP)x1，CABLE TRAY & PVC 管徑 3/4"x2 至主控室，以供整體系統維護測試。
- 4、學校公共區必須設置嵌壁式無線漫遊分享器，其設置方式為沿學校各樓層公共區辦公室區域，於此區域中心位置靠近天花板下30cm之牆面上設置嵌壁式無線漫遊分享器，提供此區域網路連線服務。
- 5、學校公共區必須設置2K4K8K雙孔電視整合器(末端型)(5-3224MHz)，其設置方式為沿學校各樓層公共區辦公室區域內，須設置數位電子佈告欄平台之位置，同時設置一台壁掛型電視(非本工程)以供節目內容播放。
- 6、公共幹線弱電配線箱至公共地區之2K4K8K雙孔電視整合器(末端型)(5-3224MHz)水平管線配置：2K4K8K RG-6Ux1，CABLE TRAY & PVC 管徑 3/4"x1(星狀管線配置)網路網路主控線輸入由相關業者配置，不屬本工程)

版次 VER.	日期 DATE	修正者 REV. BY	修正 REVISION	工程名稱 PROJECT		圖名 DRAWING TITLE.	
				2K4K8K 智能學校教學型電視共同天線		5-1 2K4K8K 智能學校教學型電視共同天線	
				比例 SCALE		檔名 5-1 2K4K8K 智能學校教學型電視共同天線	
				單位 UNIT		圖號 TV-05101	
				繪圖 DRAWIN		張數 1/9	
				設計 DESIGNED		版次 V.1	
				初核 CHECKED		圖號 TV-05101	
				複核 RECHECKED		張數 1/9	
				核准 APPROVED		版次 V.1	

2-3、教室端智能教學系統配置

一、教室端配置



二、教室端配置說明

- 1、本系統設備必須符合 CNS 13439 或 CNS 13438 國家標準合格產品，(訂製品除外)送審時須提出相關證明文件受審。
- 2、本系統教室必須可同時接收無線數位電視與 2K4K8K 衛星電視..等二大數位電視系統。
- 3、學校教室樓層公共幹線弱電配線箱至教室 2K4K8K 雙孔電視整合器之水平配管須配置 2K4K8K RG-6Ux1，CABLE TRAY & PVC 管徑 3/4"x1(星狀管線配置)。
- 4、教室內須設置智能教學播放平台設備，主要設備包括 2K4K8K 雙孔電視整合器(末端型)(5~3224MHz)與掛壁式無線漫遊分享器，其他設備(以下設備非本系統工程)包括投影機、投影用電動布幕與桌上型電腦或筆記型電腦，投影機與電腦皆須以無線 WiFi 方式與掛壁式無線漫遊分享器連接，投影機也必須與 2K4K8K 雙孔電視整合器(末端型)(5~3224MHz)連接，教師於上課期間可以將電腦裡教學內容透過投影機呈現，也可以播放來自主控頭端之數位調變電視節目內容。

2-4、施工注意事項：

- 一、本系統設備必須符合 CNS 13439 或 CNS 13438 國家標準合格產品，(訂製品除外)送審時須提出相關證明文件受審。
- 二、本系統必須整合包括合二合一電視平台、數位電子佈告欄平台及主控保固迴測平台...等三大平台。
  - 1、二合一電視平台系統必須包括：無線數位電視、2K4K8K 衛星數位電視...等數位電視系統。
  - 2、數位電子佈告欄平台系統必須包括：學校訪客頻道、學校會議頻道、學校公共監看頻道、自主性播放及 FM 音樂廣播頻道與智能學校教學頻道...等數位電子佈告欄平台電視頻道。
  - 3、主控保固迴測平台系統必須具有保固維護測試功能，本系統在主控頭端主機櫃後方之牆上須配置 2K4K8K 雙孔電視整合器(末端型)以及掛壁式無線漫遊分享器。
- 三、本系統是 HD 高畫質衛星寬頻到府(5~3224MHz)之電視系統，各樓層教室及公共地區必須都可以使用電視機內建之數位電視接收機，同時接收無線數位電視調變節目、2K4K8K 日本衛星電視數位調變節目、亞衛 7 號衛星數位調變節目及中星 6B 衛星數位調變節目...等之混頻節目。
- 四、本系統必須可以在無線數位電視頻道收看到數位電子佈告欄平台電視頻道，包括：學校訪客頻道、學校會議頻道、學校公共監看頻道、自主性播放及 FM 音樂廣播頻道與智能學校教學頻道...等數位電子佈告欄平台電視頻道。
- 五、本系統必須也可以在無線數位電視頻道收看到 2K4K8K 日本衛星+亞衛 7 號衛星+中星 6B 衛星...等之數位調變電視節目，而不需要外接衛星接收主機。
- 六、本系統所使用之設備，必須全部符合 2K4K8K 高畫質衛星寬頻電視之設備規格，包括放大器/分配器/分岐器及壁內型整合器...等其頻寬均為 5~3224MHz
- 七、本系統主幹線放大器須使用 2K4K8K 雙向放大器，其功能必須包括：
  - 1、具寬頻雙向放大功能及 DC 向前供電開關。
  - 2、具 DTV/CATV 輸入之放大率及斜率調整鈕各一只；另具 BS 輸入之放大率及斜率調整鈕各一只。
  - 3、5~42MHz 放大率 10dB，最大出力 100dB；54~862MHz 放大率 20~30dB，最大出力 105dB；950~3224MHz 放大率 30~45dB，最大出力 110dB，另具 -20dB 輸出測試點一只。
- 八、本系統在每一公共地區弱電配線箱內，必須配置 2K4K8K 十六路放大分配器 & 2K4K8K 十六路放大分岐器，其功能必須包括：
  - 1、2K4K8K 十六路放大分配器必須具有系統幹線輸入(IN)、信號放大、電源提供及十六分配輸出之功能(頻寬：5~3224MHz)。
  - 2、2K4K8K 十六路放大分岐器必須具有系統幹線輸入(IN)及輸出(OUT)、信號放大、電源提供及支線(BR)十六分岐輸出之功能(頻寬：5~3224MHz)。
  - 3、教室必須可以在無線數位電視頻道上收看數位電子佈告欄平台電視頻道，包括：學校訪客頻道、學校會議頻道、學校公共監看頻道、自主性播放及 FM 音樂廣播頻道與智能學校教學頻道...等數位電子佈告欄平台電視頻道。
  - 4、本機配合末端型 2K4K8K 雙孔電視整合器(UHD-72R)，公共地區及教室必須可以在無線數位電視頻道上收看無線數位調變電視+2K4K8K 衛星電視調變節目+亞衛 7 號衛星數位調變節目+中星 6B 衛星數位調變節目+數位電子佈告欄平台播放頻道...等數位調變之頻道。
- 九、本系統之平行管線配置如下：
  - 1、公共幹線弱電配線箱至公共地區之末端型 2K4K8K 雙孔電視整合器水平管線配置：2K4K8K RG-6Ux1，CABLE TRAY & PVC 管徑 3/4"x1(星狀管線配置)
  - 2、公共幹線弱電配線箱至公共地區之掛壁式無線漫遊分享器水平管線配置：CAT.6 資訊對絞線(UTP)x1，CABLE TRAY & PVC 管徑 3/4"x1(星狀管線配置)(網際網路主控幹線輸入由相關業者配置，不屬本工程)
  - 3、公共幹線弱電配線箱至教室之末端型 2K4K8K 雙孔電視整合器水平管線配置：2K4K8K RG-6Ux1，CABLE TRAY & PVC 管徑 3/4"x1(星狀管線配置)
  - 4、公共幹線弱電配線箱至教室之掛壁式無線漫遊分享器管線配置：CAT.6 資訊對絞線(UTP)x1，CABLE TRAY & PVC 管徑 3/4"x1(星狀管線配置)(網際網路主控幹線輸入由相關業者配置，不屬本工程)
- 十、本系統各層樓教室與公共地區必須使用末端型 2K4K8K 雙孔電視整合器，其主體必須為一體成型鑄鐵結構，所有電視信號輸入及輸出接座必須全部為 F 型接座，其外觀也必須可以搭配市場上各主要廠牌之單聯三孔蓋板安裝。
- 十一、本系統同軸電纜線必須使用 2K4K8K 寬頻電視(5~3300MHz)進口品電纜線，須符合 CNS 13439 國家標準合格產品，送審時須檢附 ETC 公證機關(5~3300MHz)測試報告以及通過 ROHS 危害物質檢測標準證明，垂直幹線使用 2K4K8K RG-11U 100%(雙層箔雙編織網)，水平支線使用 2K4K8K RG-6U 95%(168 編織網)等之同軸電纜線。
- 十二、本系統數位電子佈告欄平台之學校多媒體佈告頻道，必須具支援目前大部分主流的網頁語言及播放 1080p FHD 影片、Flash® 動畫、HTML 網頁、圖片..等影音格式，其螢幕畫面可以橫式及直式呈現，可播放一般(4:3)及寬螢幕(16:9)等多種解析度的內容。
- 十三、本系統必須具有智能學校無線寬頻功能，中控室以及公共地區必須使用掛壁式無線漫遊分享器，本機必須具有無線網路分享功能，此外網路無線接收功能必須具內建式隱藏天線外觀之設計，且必須可安裝固定於單聯接線盒上。
- 十四、本系統必需在中控設備中心配置壹套主控保固迴測平台，以利保固維護測試，本系統在主控頭端主機櫃後方之牆上須配置 2K4K8K 雙孔電視整合器(末端型)以及掛壁式無線漫遊分享器，由 1F 公共幹線配線箱配置管線 2K4K8K RG-6Ux1，CAT.6 資訊對絞線(UTP)x1，CABLE TRAY & PVC 管徑 3/4"x2 至中控室，以供整體系統維護測試。

版次 VER.	日期 DATE	修正者 REV. BY	修正 REVISION	工程名稱 PROJECT					圖名 DRAWING TITLE.							
						繪圖 DRAWIN		複核 RECHECKED	5-1 2K4K8K 智能學校教學型電視共同天線							
						設計 DESIGNED		核准 APPROVED	教室端系統配置圖及施工說明							
				比例 SCALE	單位 UNIT	初核 CHECKED			檔名 File Name	5-1 2K4K8K 智能學校教學型 電視共同天線	圖號 DRG. NO.	TV-05102	張數 SHEET NO.	2/9	版次 VER.	V.1



2-5、免付費衛星數位電視節目表

項次	頻道名稱	系統名稱	項次	頻道名稱	系統名稱
1	中視 電視台 (HD)	數位電視直播	26	學校訪客頻道 3	數位調變
2	中視 新聞台 (HD)	數位電視直播	27	學校訪客頻道 4	數位調變
3	中視 經典台 (HD)	數位電視直播	28	學校會議頻道 1	數位調變
4	中視 菁采台 (HD)	數位電視直播	29	學校會議頻道 2	數位調變
5	公視 電視台 PTS(HD)	數位電視直播	30	學校公共監看頻道	數位調變
6	公視 台灣台 (HD)	數位電視直播	31	自主性播放頻道 1	數位調變
7	Taiwan Plus (HD)	數位電視直播	32	自主性播放頻道 2	數位調變
8	民視 (HD)	數位電視直播	33	FM 音樂廣播頻道 1	數位調變
9	民視 第一台(HD)	數位電視直播	34	FM 音樂廣播頻道 2	數位調變
10	民視 新聞台	數位電視直播	35	FM 音樂廣播頻道 3	數位調變
11	民視 台灣台 (HD)	數位電視直播	36	FM 音樂廣播頻道 4	數位調變
12	公視3台 (HD)	數位電視直播	37	智能學校教學頻道 1	數位調變
13	客家 電視台 (HD)	數位電視直播	38	智能學校教學頻道 2	數位調變
14	原住民族電視台 (HD)	數位電視直播	39	智能學校教學頻道 3	數位調變
15	台灣 電視台 (HD)	數位電視直播	40	智能學校教學頻道 4	數位調變
16	台視 新聞台 (HD)	數位電視直播	41	智能學校教學頻道 5	數位調變
17	台視 財經台 (HD)	數位電視直播	42	智能學校教學頻道 6	數位調變
18	台視 綜合台 (HD)	數位電視直播	43	智能學校教學頻道 7	數位調變
19	華視 電視台 (HD)	數位電視直播	44	智能學校教學頻道 8	數位調變
20	華視 教育體育文化台 (HD)	數位電視直播	45	智能學校教學頻道 9	數位調變
21	華視 新聞資訊台 (HD)	數位電視直播	46	智能學校教學頻道 10	數位調變
22	國會頻道1台	數位電視直播	47	智能學校教學頻道 11	數位調變
23	國會頻道2台	數位電視直播	48	智能學校教學頻道 12	數位調變
24	學校訪客頻道 1	數位調變			
25	學校訪客頻道 2	數位調變			

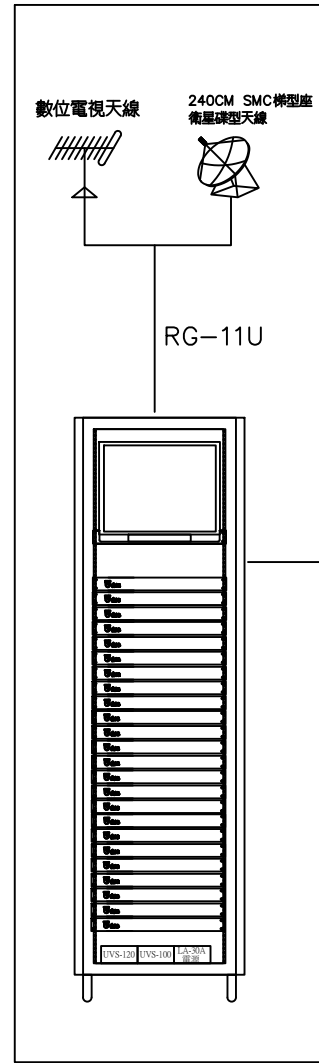
  

項次	頻道名稱	系統名稱	項次	頻道名稱	系統名稱
1	NHK-BS 4K 101	日本BS衛星數位調變	12	SUN TV 陽光衛視台	亞南7號衛星數位調變
2	BS 日TV 4K 141	日本BS衛星數位調變	13	Ahlebat TV	亞南7號衛星數位調變
3	BS 朝日 4K 151	日本BS衛星數位調變	14	TV5	亞南7號衛星數位調變
4	BS-TBS 4K 161	日本BS衛星數位調變	15	CCTV-2 中央衛視台	中星6B衛星數位調變
5	BS TV東 4K 171	日本BS衛星數位調變	16	CCTV-17 中央衛視台	中星6B衛星數位調變
6	BS 富士 4K 181	日本BS衛星數位調變	17	CCTV-10 中央衛視	中星6B衛星數位調變
7	NHK Pre BS-103 日本高畫質電視	日本BS衛星數位調變	18	CCTV-4A 中央衛視台	中星6B衛星數位調變
8	BS 11 BS-211 日本高畫質電視	日本BS衛星數位調變	19	CGTN 中國環球電視	中星6B衛星數位調變
9	鳳凰衛視資訊台	亞南7號衛星數位調變	20	CGTN-F 中國環球電視	中星6B衛星數位調變
10	鳳凰衛視中文台	亞南7號衛星數位調變	21	CGTN-E 中國環球電視	中星6B衛星數位調變
11	Muslim TV	亞南7號衛星數位調變	22	CGTN-R 中國環球電視	中星6B衛星數位調變

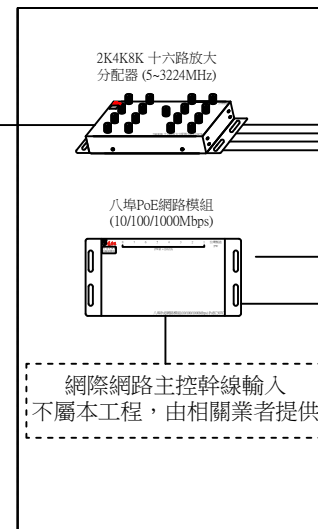
備註  
 1、以上所有電視節目僅供參考，若頻道節目因授權商變動或衛星老舊致使更動至其他衛星，或因系統變更或UHD超畫質(4K、8K)而產生異動，或因其它訊號發射源與衛星電視信號接收發生互相干擾等，凡上項外來因素造成電視無法收視，本公司不負任何節目停播或設備必須增減變動之責任。  
 2、本工程衛星電視接收以免費電視為主，至於付費電視以及本節目表以外之節目，由於頻寬有限，且必須增加其他設備才能接收，因此不在本工程範圍內。

參、智能學校教學播放配置說明：

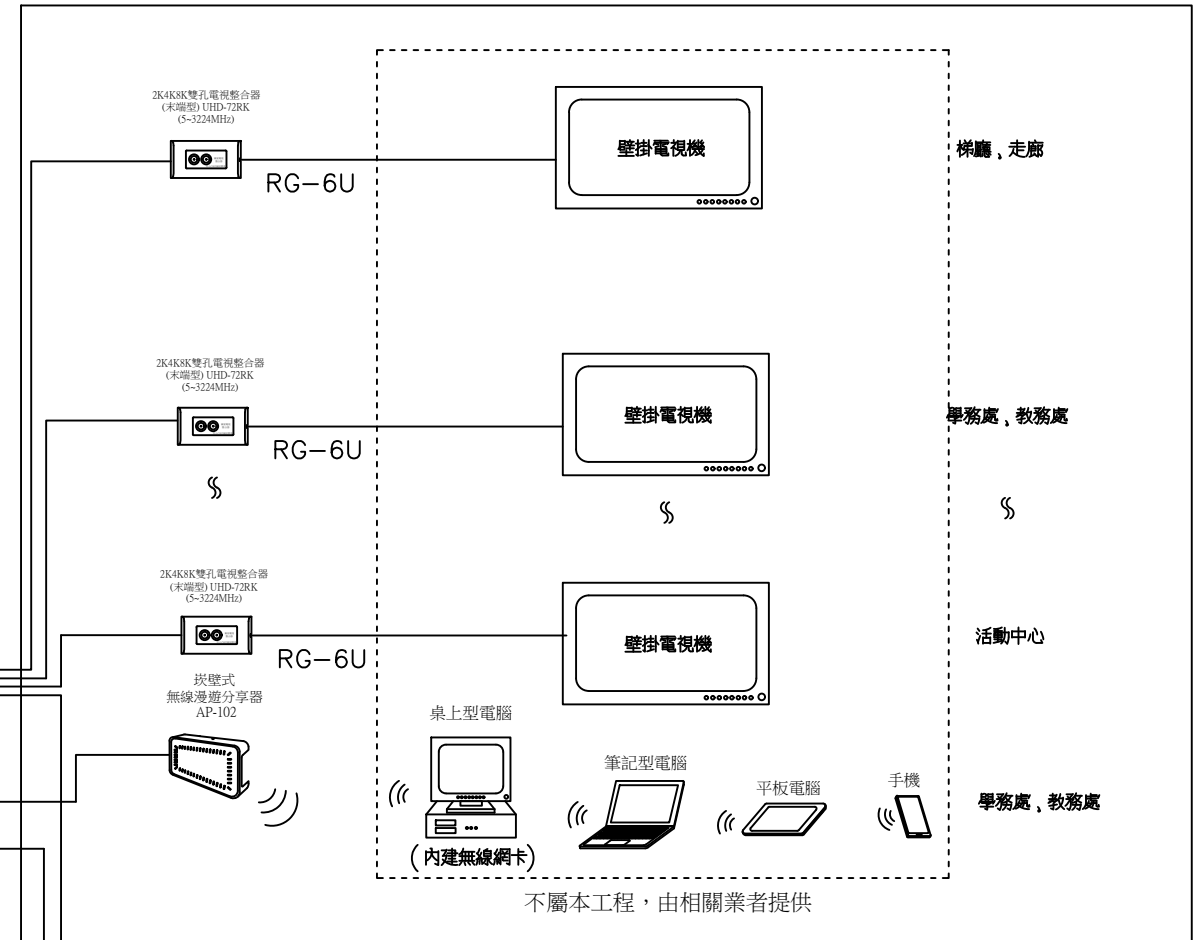
頭端主控智能教學配置



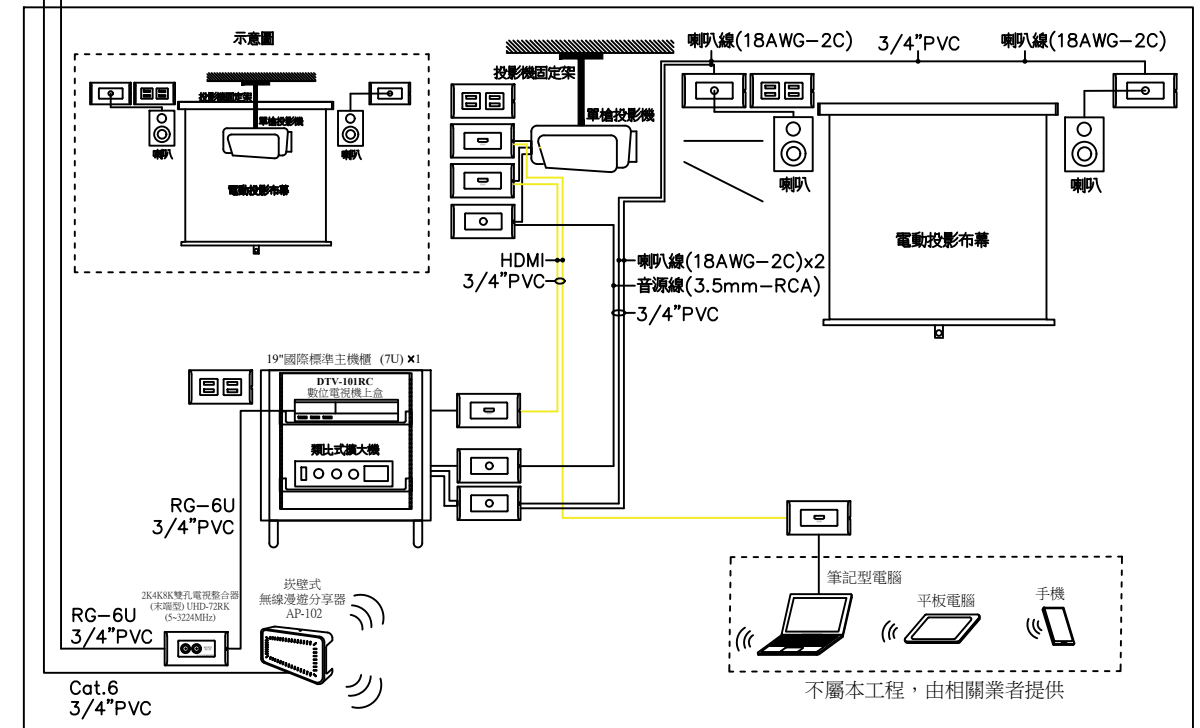
公共弱電箱配置



公共地區智能教學配置



教室智能教學配置



版次 VER.	日期 DATE	修正者 REV. BY	修正 REVISION	工程名稱 PROJECT	繪圖 DRAWIN	複核 RECHECKED	圖名 DRAWING TITLE.
							5-1 2K4K8K 智能學校教學型電視共同天線 節目表及學校智能教學播放配置說明
					設計 DESIGNED	核准 APPROVED	檔名 5-1 2K4K8K 智能學校教學型 File Name 電視共同天線
				比例 SCALE	初核 CHECKED		圖號 TV-05103 DRG. NO.
				單位 UNIT			張數 3/9 SHEET NO.
							版次 V.1 VER.

3-1、頭端主控智能教學配置說明

- 1、本系統必須整合包括二合一電視平台、數位電子佈告欄平台及主控保固迴測平台...等三大平台。
- 2、二合一電視平台系統必須包括：無線數位電視、2K4K8K衛星數位電視...等二大數位電視系統。
- 3、數位電子佈告欄平台系統必須包括：學校訪客頻道、學校會議頻道、學校公共監看頻道、自主性播放及 FM 音樂廣播頻道與智能學校教學頻道...等數位電子佈告欄平台電視頻道。
- 4、主控保固迴測平台必須包括：主控電視迴測平台以及主控網路迴測平台...等雙迴路之迴測平台。

3-2、公共地區智能教學配置說明

- 1、公共地區必須整合包括二合一電視平台、數位電子佈告欄平台...等二大平台。
- 2、二合一電視平台系統必須包括：無線數位電視、2K4K8K衛星數位電視...等二大數位電視系統。
- 3、數位電子佈告欄平台系統必須包括：學校訪客頻道、學校會議頻道、學校公共監看頻道、自主性播放及 FM 音樂廣播頻道與智能學校教學頻道...等數位電子佈告欄平台電視頻道。
- 4、公共地區須配置壁掛電視機於學校各辦公室與各年級走廊。
- 5、公共地區弱電箱須配置網際網路主控幹線輸入 (不屬本工程, 由相關業者提供)

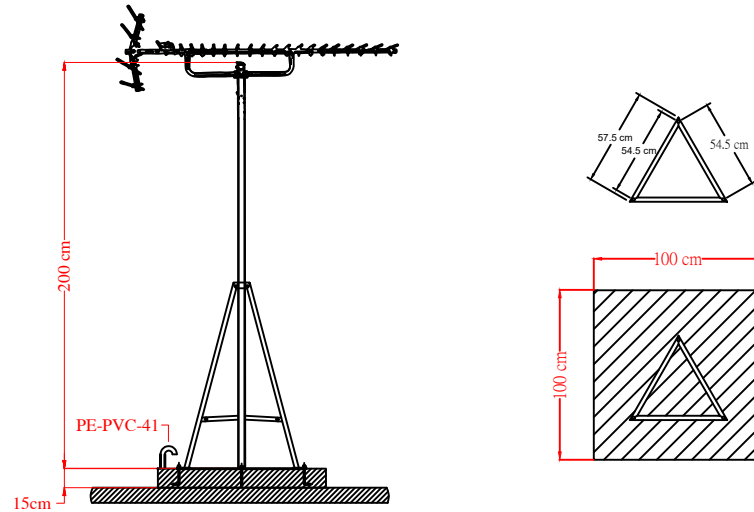
3-3、教室智能教學配置說明

- 1、教室必須整合包括二合一電視平台、數位電子佈告欄平台系統...等二大平台。
- 2、二合一電視平台系統必須包括：無線數位電視、2K4K8K衛星數位電視...等二大數位電視系統。
- 3、數位電子佈告欄平台系統必須包括：學校訪客頻道、學校會議頻道、學校公共監看頻道、自主性播放及 FM 音樂廣播頻道與智能學校教學頻道...等數位電子佈告欄平台電視頻道。
- 4、教室內須設置智能教學播放平台設備, 主要設備包括 2K4K8K 雙孔電視整合器(末端型)(5~3224MHz)與嵌壁式無線漫遊分享器, 其他設備 (以下設備非本工程) 包括投影機、投影用電動布幕與桌上型電腦或筆記型電腦, 投影機與電腦皆須以無線 WiFi 方式與嵌壁式無線漫遊分享器連接, 投影機也必須與 2K4K8K 雙孔電視整合器(末端型)(5~3224MHz)連接, 教師於上課期間可以將電腦裡教學內容透過投影機呈現, 也可以播放來自主控頭端之數位調變電視節目內容。

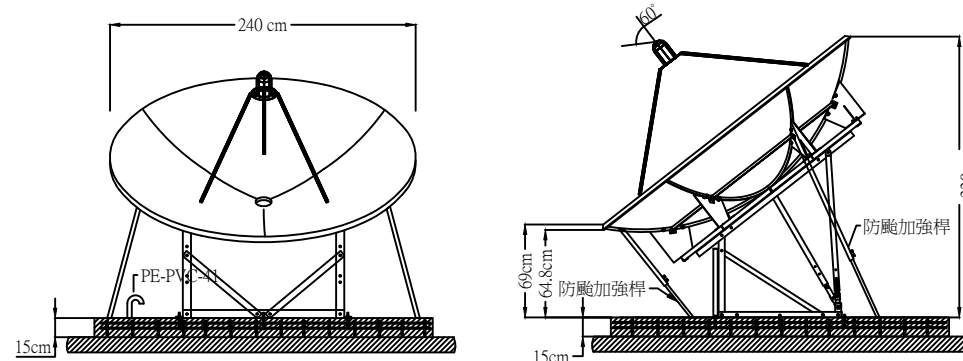
肆、產品功能尺寸示意圖：

4-1、天線基礎座架設示意圖

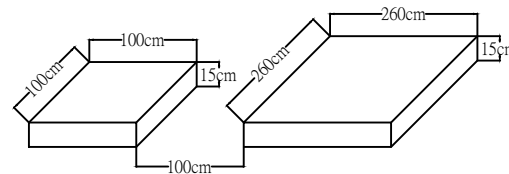
一、數位電視天線尺寸示意圖：(單位：CM)



二、衛星碟型天線尺寸示意圖：(單位：cm)



三、無線數位電視/衛星碟型天線混合系統基礎座尺寸示意圖



四、說明:

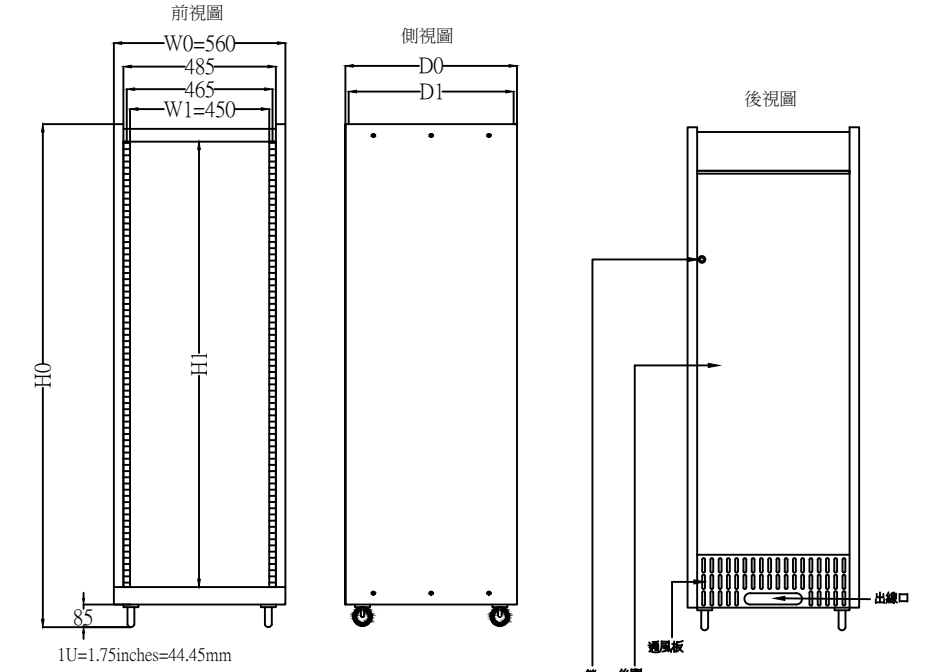
1、衛星碟型天線尺寸及基礎座安裝範圍對照表:

項目	數位電視	衛星電視		
數位電視天線/碟型天線(直徑)	14/20吋	120 cm	180 cm	240 cm
安裝範圍(基礎座尺寸)	(100 cm) <sup>2</sup>	(150 cm) <sup>2</sup>	(200 cm) <sup>2</sup>	(260 cm) <sup>2</sup>

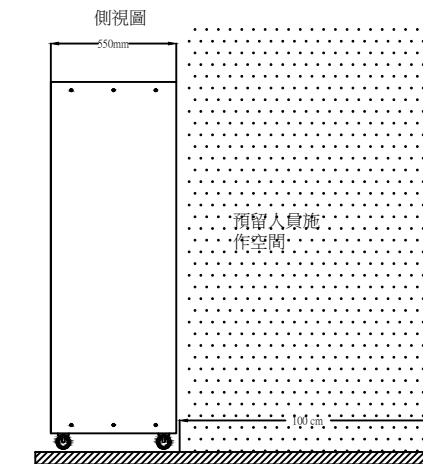
- 2、無線數位電視方向須面向無線電視轉播站的方向設立。
- 3、衛星數位電視之碟型天線須面向西南方向, 天線前方不能有遮擋物, 阻礙信號之接收, 若有多座碟型天線則必須面向西南方左右橫向架設, 切勿面向西南方向前後縱向架設, 以防止互相阻礙信號之接收。
- 4、必須安裝於避雷針的保護範圍內, 管線必須配至各基礎座角落, 並製作彎管(俗稱兩傘頭)如圖示。

4-2、衛星寬頻電視系統容納機櫃示意圖

一、機櫃尺寸示意圖：(請參照規格尺寸對照表)



二、工作人員施作預留空間示意圖



三、尺寸規格對照表：

標準配備: 輪子、後鐵門附鎖、螺絲組

型號	內高	總高	內寬	總寬	內深	內深	總深	單位
MODEL NO.	H1(mm)	H0(mm)	W1(mm)	W0(mm)	D1(mm)	D2(mm)	D0(mm)	UNIT
19"-13U	578	752	450	560	520	450	550	13U
19"-17U	756	930						17U
19"-23U	1022	1196						23U
19"-30U	1333	1507						30U
19"-35U	1555	1730						35U
19"-41U	1822	1996						41U

註:(D1)深度:無前門時之可用深度) (D2)深度:有前門時之可用深度)

註:電視設備機櫃必須提供專用插座, 並附上無熔絲開關, 機房溫度保持在常溫25~28度。

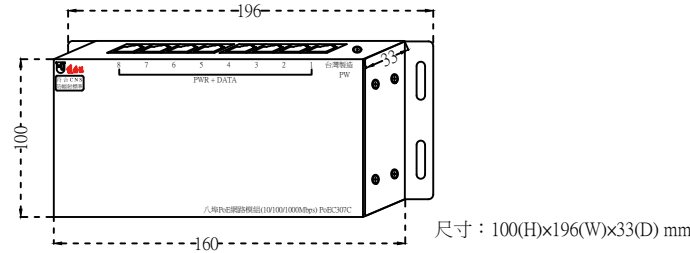
版次 VER.	日期 DATE	修正者 REV. BY	修正 REVISION	工程名稱 PROJECT					圖名 DRAWING TITLE.						
						繪圖 DRAWIN	複核 RECHECKED								
						設計 DESIGNED	核准 APPROVED								
						初核 CHECKED									
比例 SCALE		單位 UNIT						檔名 File Name	5-1 2K4K8K 智能學校教學型 電視共同天線	圖號 DRG. NO.	TV-05104	張數 SHEET NO.	4/9	版次 VER.	V.1

5-1 2K4K8K 智能學校教學型電視共同天線  
學校智能教學播放配置說明及產品功能尺寸圖

4-3、八埠PoE網路模組(10/100/1000Mbps) PoEC307C

- 一、產品說明
- 1、本產品必須符合 CNS 13438 國家標準合格產品，送審時須提出相關證明文件受審。
  - 2、8埠 RJ-45連接埠
  - 3、具10/100/1000Mbps 網速
  - 4、具線上帶電傳輸功能

二、外觀尺寸圖：(單位：mm)

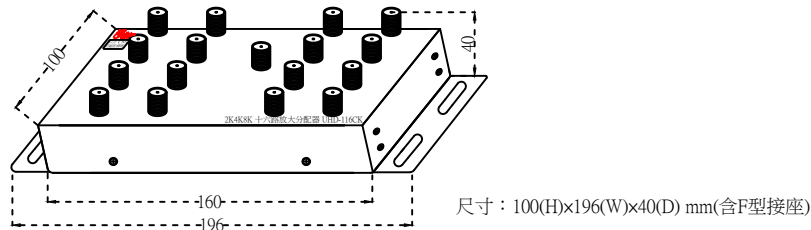


- 三、管線配置：輸入：CAT.6 資訊對絞線(UTP)×1，管徑 3/4"×1  
公共幹線弱電配線箱提供110V電源插座  
輸出：CAT.6 資訊對絞線(UTP)×1(線上供電)，管徑 3/4"×1 (星狀配管)(共7組)

4-4、2K4K8K 十六路放大分配器 UHD-116CK

- 一、產品說明：
- 1、本產品必須符合 CNS 13439 國家標準合格產品，送審時須提出相關證明文件受審。
  - 2、本機必須具有系統幹線輸入(IN)，信號放大、電源提供及十六分配輸出之功能(頻寬：5~3224MHz)。
  - 3、本機配合 2K4K8K 雙孔電視整合器(UHD-72RK)，公共地區及病房必須可以在無線數位電視頻道上收看無線數位直播電視+ 2K4K8K 衛星電視數位調變節目+有線數位調變節目+醫院衛教&自主性播放平台..等數位調變節目。

二、外觀尺寸圖：(單位：mm)

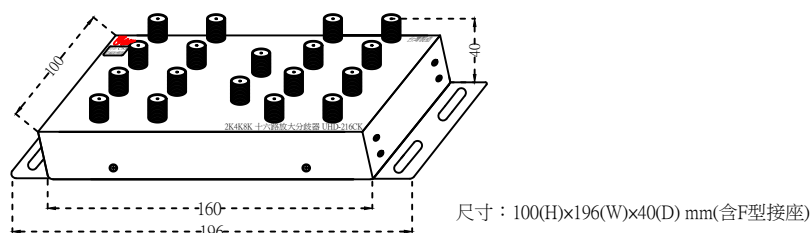


- 三、管線配置：輸入：2K4K8K RG-6U×1，管徑 3/4"×1  
公共幹線弱電配線箱提供110V電源插座  
輸出：2K4K8K RG-6U×1，管徑 3/4"×1(星狀配管)

4-5、2K4K8K 十六路放大分配器 UHD-216CK

- 一、產品說明：
- 1、本產品必須符合 CNS 13439 國家標準合格產品，送審時須提出相關證明文件受審。
  - 2、本機具系統幹線輸入(IN)及輸出(OUT)、信號放大、電源提供及十六路分配(BR)輸出之功能(頻寬：5~3224MHz)。
  - 3、本機配合 2K4K8K 雙孔電視整合器(UHD-72RK)，公共地區及病房必須可以在無線數位電視頻道上收看無線數位直播電視+ 2K4K8K 衛星電視數位調變節目+有線數位調變節目+醫院衛教&自主性播放平台..等數位調變節目。

二、外觀尺寸圖：(單位：mm)

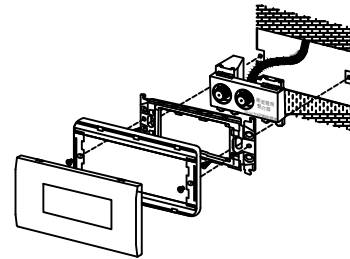
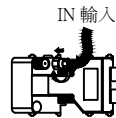


- 三、管線配置：輸入：2K4K8K RG-6U×1，管徑 3/4"×1  
公共幹線弱電配線箱提供110V電源插座  
輸出：2K4K8K RG-6U×1，管徑 3/4"×1(星狀配管)

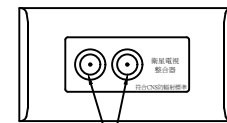
4-6、2K4K8K 雙孔電視整合器(末端型) UHD-72RK

- 一、產品說明：
- 1、本產品必須符合 CNS 13439 國家標準合格產品，送審時須提出相關證明文件受審。
  - 2、本電視整合器必須可以整合有線電視及 MOD 電視。(頻寬：5~3224MHz)
  - 3、本電視整合器必須可以在無線數位電視頻道上收看學校廣播&教育性播放平台電視頻道，包括：學校視訊頻道、教育性播放頻道及FM音樂廣播與學校廣播頻道...等數位調變之頻道。
  - 4、本電視整合器必須可以個別選擇接收無線數位電視、2K4K8K 衛星電視或個別選擇接收有線電視、2K4K8K 衛星電視...等數位電視系統。
  - 5、本電視整合器主體必須為一體成型鑄鐵結構，所有電視信號輸入及輸出接座必須全部為F型接座，外加一組資訊之RJ45型接座(具防塵蓋)，其外觀也必須可以搭配市場上各主要廠牌之單聯三孔蓋板安裝。

二、安裝方式：  
※輸入：內裝圖



※輸出：外觀圖



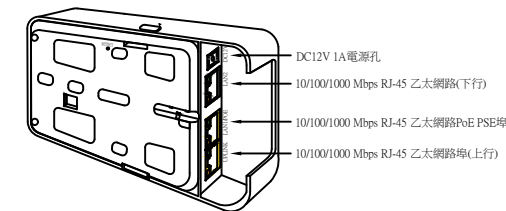
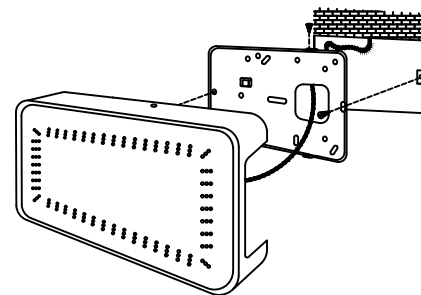
數位電視及衛星電視或  
有線電視及衛星電視

- 三、管線配置：：2K4K8K RG-6U×1，管徑 3/4"×1(星狀管線配置)

4-7、嵌壁式無線漫遊分享器 AP-102

- 一、產品說明：
- 1、本系統必須具有行動智能社區無線寬頻，家家無線之功能，公共地區必須可以透過嵌壁式無線漫遊分享器，無線接收網路功能。
  - 2、本裝置必須具有無線網路分享功能，備有2.4 GHz 802.11n 與5 GHz 802.11ac 無線網路技術與內建高效能天線，資料傳輸速率最高可達866Mbps。
  - 3、本裝置必須具有網路交換功能，備有 RJ-45 連接埠，連接埠提供 10/100/1000M PoE PSE 供電，可整合VoIP 或監控應用。
  - 4、本裝置必須為嵌入型，能嵌標準單聯接線盒內。
  - 5、本系統公共地區必須設置壹台嵌壁式無線漫遊分享器(以50坪以內為限)，超過50坪則設置兩台或更多台(依實際坪數及隔間設置數量)

二、安裝方式：



- 三、管線配置：CAT.6 資訊對絞線(UTP)×1，管徑 3/4"×1 (星狀管線配置)

版次 VER.	日期 DATE	修正者 REV. BY	修正 REVISION	工程名稱 PROJECT				圖名 DRAWING TITLE.							
						繪圖 DRAWING	複核 RECHECKED	5-1 2K4K8K 智能學校教學型電視共同天線 產品功能尺寸圖							
						設計 DESIGNED	核准 APPROVED								
						初核 CHECKED									
				比例 SCALE	單位 UNIT										
檔名 File Name		5-1 2K4K8K 智能學校教學型 電視共同天線		圖號 DRG. NO.		TV-05105		張數 SHEET NO.		5/9		版次 VER.		V.1	



## 伍、雲端保固

### 5-1、雲端保固責任

1. 本系統除原有紙本保固資料外，另須建構具有雲端保固APP平台之功能，在保固期間內 免費雲端保固。
2. 雲端保固 APP是一套行動化的工程專用應用程式，透過手機與平板電腦等行動裝置，在完工以後將本系統保固資料上傳雲端並在雲端作線上保固，以方便日後維修紀錄與查詢。

### 5-2、雲端保固範圍、資料提供及送審備查

1. 本系統於工程完工後，其雲端保固範圍包括  
(a)大樓資訊 (b)廠商資訊 (c)維修記錄 (d)產品目錄 (e)操作說明書 (f)維修報告
2. 以上保固工程之資料保存、系統維護、維修通報及紀錄更新均為本工程之雲端保固範圍。
3. 以上文件內容須由承包業者主動負責提供給業主及由技師審查，並列入完工移交紀錄備查

### 5-3、雲端保固APP後台登錄

本系統施工工程之工程圖資及工程移交清冊，必須由各項弱電承包業者主動提供給APP後台記錄業者作後台登錄，如該項承包業者未能主動提供相關圖資及移交清冊以供後台登錄，而致使該項工程無法進行驗收並列入完工移交之責，將由該項承包業者負責承擔並追補登錄，如有尚未登錄遺漏情形與原登錄業者無關。

### 5-4、雲端保固內容

1. 保固在雲端APP建置內容雲端系統保固包括：
  - (1) 雲端空間租賃、資料流量、系統維護 及軟體製作...等。
  - (2) 保固期間內為免付費服務，保固期滿以後由管委會與廠商另行訂定保固合約。
2. 保固在雲端APP管理平台前台管理端：
  - (1) 雙平台iOS+Android行動裝置平台
  - (2) 後臺管理端：WEB後台管理介面平台

## 陸、產品規格

### 6-1、DTV數位電視不銹鋼20列天線 USA-20C

天線元件數：20列  
頻率範圍：5~870MHz  
特性阻抗：75Ω，F型接座  
動態增益：9.0~13.0dB  
電壓駐波比：1.5以下  
前後比：19.0~27.0dB  
電力半值角：±20°以內  
材質：#304不銹鋼

### 6-2、不銹鋼伸縮型天線固定架 (2米) SM-2AC

材質：#304不銹鋼  
高度：2M  
主桿架(mm)：31.8° x 1.5'  
支架(mm)：22° x 1.5'  
水泥基礎座：100公分四方

### 6-3、天線基礎固定座 SM-102AC

適用：SM-2A/SM-3A  
材質：黑鐵(漆紅丹)  
鐵板尺寸(mm)：575 x 25 x 3平鐵  
三邊螺絲孔距中心點(mm)：545 x 545 x 545  
固定螺絲尺寸：3分L型不銹鋼螺絲(L型高度130mm，螺紋高度95mm)  
水泥基礎座：100公分四方

### 6-4、避雷保安器 PN-1C

頻率範圍：5~1000MHz  
插入損失：1.8dB以下  
特性阻抗：75Ω，F型接座  
電壓駐波比：1.5dB以下  
反射損失：16dB以下  
平坦度：±0.3dB以下  
絕緣阻抗：1.5MΩ以上  
絕緣耐壓：AC1000V(1分鐘)  
耐雷性：8 x 25us 10KV 500A  
直流開始放電：200V(160~240V)  
尺寸(mm)：70(H) x 69(W) x 59(D)

### 6-5、數位電視前級放大器 LA-30AC

頻率範圍：5~1000MHz  
入力範圍：40~70dB  
放大率：20~25dB  
測試點：-20dB  
阻抗：75Ω，F型接座  
供電方式：外加輸入電源110V，輸出24V  
尺寸(mm)：160(H) x 80(W) x 120(D)

### 6-6、240公分 SMC梯型座衛星碟型天線(950~3224MHz) DS-240SMCK

電氣特性：  
天線直徑：2.4M  
接收增益值：37.9dB(C-BAND)含以上；47.2dB(KU-BAND)含以上  
天線 F/D比值：0.35°  
焦距：80CM  
天線組合數目及材質：3片SMC強化玻璃纖維板面  
饋源固定方式：採三支柱正前焦單式，穩定性高  
表面塗裝：EXPOXY耐候粉體塗裝  
螺絲五金：不銹鋼螺栓，熱浸鍍鋅五金  
天線定位架  
天線定位架：FR240  
天線(盤面)固定：浸鍍鋅六角盤座  
仰角調整方式：可調範圍10°~90°  
方位調整角度：可調範圍360°  
基座尺寸：100CM x 99.4CM 四方角鋼底座  
材質及塗裝：角鋼結構熱浸鍍鋅處理  
螺絲五金：不銹鋼螺栓，熱浸鍍鋅五金  
防颱支架：選配(如下二選一)  
材質：不銹鋼，伸縮管 熱浸鍍鋅，伸縮管  
尺寸：管厚：2mm 管厚：2.2mm  
內管：φ27.2 x 700mm 內管：φ20 x 1100mm  
外管：φ31.8 x 1000 2組 外管：φ25 x 1100mm 4組  
內管：φ27.2 x 1100mm  
外管：φ31.8 x 1000mm 2組

### 6-7、BS 2K4K8K集波器(1032~3224MHz)

接收頻率：11.7~12.75GHz  
輸出頻率：右旋：1032~2070MHz；左旋：2224~3224MHz  
雜訊係數：0.4dB  
基本增益：右旋：48~58dB；左旋：46~58dB

本振頻率：右旋：10.678GHz；左旋：9.505GHz  
工作電壓：DC13.5~16.5V  
消費電力：2.4W以下

### 6-8、防5G干擾C頻集波器

接收頻率：3.7~4.2GHz  
本地振盪：5.15GHz  
穩定性：±500KHz  
增益：62dB(Typ)  
溫度係數：20K  
工作電壓：+15 to +24V

### 6-9、防5G干擾消除器 SF-121C

通過頻帶：3.7~4.2GHz  
插入損失：≤0.5dB  
頻帶前抑制：≥60B @3.4~3.6GHz  
≥70dB @4.8~4.9GHz  
駐波比：≤1.3dB  
防水級數：IP65  
接合面型式：INPUT：CPR-299G，OUTPUT：CPR-299F  
尺寸(mm)：112(H) x 99(W) x 70(D)

### 6-10、2K4K8K 前級放大器(950~3224MHz) LA-120CK

頻率範圍：950~3224MHz  
放大率：950~1450MHz：18~21dB  
1450~2610MHz：21~28dB  
2610~3224MHz：28~33dB  
斜率(固定)：15±1dB  
平坦度：±1dB  
反射損失：10dB  
雜訊比：6dB  
最大出力：100dBuV  
通電到LNB：200mA  
阻抗：75Ω，F型接座  
電力消耗：500mA  
工作溫度：-40~+70°C  
電源：+12~20VDC 500mA  
尺寸(mm)：27(H) x 82(W) x 20(D)

### 6-11、數位電視單頻修整處理主機(機櫃型) SAVPC-BBC

輸入頻率範圍：24、26、28、30、32、34CH  
輸出頻率範圍：24、26、28、30、32、34CH  
入力範圍：40~65dB  
放大率：25dB  
放大率調整：0~20dB共6組  
最大出力：60~90dB  
隔離度：28dB以上  
反射損失：10dB以上  
N/F：4dB  
阻抗：75Ω，F型接座  
電源：AC110V/60Hz  
尺寸(mm)：45(H) x 480(W) x 152(D)

### 6-12、2K4K8K多頻道處理主機(機櫃型)(950~3224MHz) MPS-104CK

輸入頻率範圍：950~3224MHz  
輸出頻率範圍：950~3224MHz  
適當入力範圍：60~90dB  
輸入阻抗：75Ω，F型接座  
輸出阻抗：75Ω，F型接座  
向前供電：DC15V  
電源：AC100~240V/50~60Hz  
尺寸(mm)：45(H) x 480(W) x 240(D)

### 6-13、HD可調式數位調變主機(機櫃型) DVBT-601HMC

HD可調式數位雙頻調變主機(機櫃型) DVBT-602HMC  
影像輸入  
數位HDMI：Single-link HDMI 1.4, 符合HDMI 1.3, HDCP 1.4及 DVI 1.0(內建HDCP金鑰晶片)  
類比複合式：RCA type, 75 Ohms  
聲音輸入  
數位立體：MPEG Audio  
類比複合式：RCA type, 12K Ohms, 強度最大1Vrms(2.828Vp-p)  
影像編碼  
編碼格式：H. 264 / AVC, 符合Baseline profile level 1.0~ 4.0,最高達1080p@ 30fps, 1920x1080 full HD解析度  
資料率：Variable  
色度值：4:2:0  
調變  
格式(可選)：DVB-T COFDM/DTMB/ATSC 或 DVB-C QAM Annex A/B

相位：COFDM/DTMB/ATSC-64QAM, DVB-C 64/256QAM  
正向糾錯編碼：1/2, 2/3, 3/4, 5/6, 7/8  
保護區間：1/4, 1/8, 1/16, 1/32  
頻寬：6/7/8 MHz  
快速傅立葉轉換模式：2k, 8k  
射頻輸出  
強度：+95 dBuV, 調整區間30dB  
支援電視系統：NTSC, PAL-B/G/D/K/I  
頻率範圍：47~ 860 MHz  
頻率精準度：± 10KHZ  
誤差比：34 dB代表值  
寄生輸出：55 dB 代表值  
幅碼率：4.1 ~ 7.0Msps  
相位噪聲：1k≥70 dBc/HZ；10k≥80 dBc/HZ；100k≥90 dBc/HZ  
傳輸接頭：F type母頭, 75 Ohms  
網路管理  
連接介面：10M Ethernet，RJ45接頭  
其他  
電源供應：100-240VAC, 50/60Hz, DC 12V/2A  
尺寸(mm)：45(H) x 480(W) x 135(D)

### 6-14、衛星接收數位調變主機(機櫃型) SAVPC-BBT2

衛星射頻輸入  
頻率範圍：950MHz to 2150 MHz  
輸入電平：-65dBm ~ -25dBm  
輸入阻抗：75 Ohms  
調變模式：DVB-S2/S, 8PSK and QPSK  
前向糾錯率：自動搜尋；DVB-S (1/2, 2/3, 3/4, 5/6, 6/7, 7/8),DVB-S2 (1/2, 3/5, 2/3, 3/4, 4/5, 5/6, 8/9, 9/10)  
符號率：QPSK：最大45Msps；8PSK：最大37Msps  
DVB-S2 Roll-off：0.35, 0.25, 0.20  
連接頭：F-Type 母頭  
LNB 電源  
電壓：關閉或 13V 或18V ±10% 三選項  
電流：最大350mA  
高低本振切換：關閉 or 22kHz  
保護：過載保護  
無線/有線射頻輸入  
頻率範圍：48MHz to 860MHz  
輸入電平：40dBuV ~ 90dBuV  
輸入阻抗：75歐姆  
串接增益：±3.5dB  
連接頭：F Type母頭  
射頻調變  
ITU-T J.83 Annex標準：Annex A/B  
調變模式：64QAM for DVB-T COFDM/DTMB, 8VSB for ATSC, 64 QAM/256 QAM for DVB-C QAM  
可選擇數位電視標準：DVB-C QAM/COFDM / DTMB/ATSC  
相位噪聲：@1K≥70dBc；@10K≥80dBc；@100K≥90dBc  
調制誤差率：34 dB typical  
寄生輸出：55 dB typical  
前向糾錯：DVB  
射頻輸出  
頻率範圍：47 MHz to 860 MHz  
支援頻寬：6 / 7 / 8 MHz (支援NTSC,PAL-B/G/D/K/I)  
符碼率：4.1 ~ 7.0 Msps  
輸出強度：+100 dBuV，最大衰減30 dB  
寄生輸出：-55 dB typical  
帶外雜訊比：-55 dB typical 40dBm 輸出時  
頻率精準度：±/ 10 KHz  
輸出阻抗：75歐姆  
連接頭：F-Type 母頭  
遠端控制  
連接介面：Ethernet  
傳輸規格：IEEE 802.3, 10 Base-T

連接傳輸頻寬：最大 10Mbps  
連接頭：RJ 45  
其它  
適當操作溫度：0°C ~ 50°C  
電源規格：90 ~ 260 VAC, 50/60Hz  
尺寸(mm)：45(H) x 480(W) x 85(D)

### 6-15、八埠網路主機(機櫃型) SHC-108C

標準：IEEE 802.3 10Base-T 乙太網路；  
IEEE 802.3u 100Base -TX高速乙太網路；  
IEEE 802.3 Nway 自動協商；  
IEEE 802.3x 全雙工通訊與流量控制；

版次 VER.	日期 DATE	修正者 REV. BY	修正 REVISION	工程名稱 PROJECT		佳佳訊 科技股份有限公司			圖名 DRAWING TITLE.								
						繪圖 DRAWIN		複核 RECHECKED		5-1 2K4K8K 智能學校教學型電視共同天線							
						設計 DESIGNED		核准 APPROVED		雲端保固說明及產品規格說明(一)							
				比例 SCALE	單位 UNIT	初核 CHECKED				檔名 File Name	5-1 2K4K8K 智能學校教學型 電視共同天線	圖號 DRG. NO.	TV-05106	張數 SHEET NO.	6/9	版次 VER.	V.1

<p>IEEE 802.3az EEE節能省電效能： 資料傳輸(半雙工/全雙工)：乙太網路：10/20Mbps； 高速乙太網路：100/200Mbps</p> <p>MAX位址：1K 記憶體緩衝區：56KB 交換背板頻寬(無阻塞)：1.6Gbps 特色： 自動MDI/MDIX 傳輸模式：儲存後轉發技術 以連接埠為基礎的QoS設計 硬體規格 介面：8個10/100Mbps RJ-45乙太網路連接埠 QoS埠：3個高優先權 LED指示燈：PWR：電源；每埠：連線/傳輸 電源供應：輸入100 to 240V AC，50/60Hz；輸出：5V DC，1A 電源消耗：最高1.52瓦 環境規格 操作環境：溫度：0 to 40°C；濕度：10%~90%(非凝結) 儲存環境：溫度：-40 to 70°C；濕度：10%~95%(非凝結) 尺寸(mm)：45(H)×480(W)×142(D)</p>	<p>尺寸(mm)：45(H)×480(W)×240(D)</p> <p>6-20、3KVA不斷電系統 FT-1030GU</p> <p>額定容量：3KVA 尺寸(長×寬×高)(mm)：430x438x90 (2U) 重量(kg)：27kg 整機效率：&gt;90% 輸入 電壓及範圍：110V (單相兩線)：+20% 到 -20% 頻率及範圍：50Hz or 60Hz(自動偵測)；±4Hz 功因改善：≥0.99 輸出 額定電壓及頻率：110V (單相兩線)：60Hz 穩定度：額定電壓±2%；額定頻率±0.2Hz 波形/波峰比：純正弦波/3:1 功率因數：0.8 諧波失真：≤ 3 % @ 線性負載下 轉換時間：零轉換 電池 類型：鉛酸免加水免保養密閉式 放電時間：90%負載提供4分鐘，50%負載提供9分鐘，另可依照需求加裝電池組，以延長供電時間 充電方式：採智慧型微電腦控制兩段式充電，延長電池使用壽命，並且可在七小時內充回90%以上的電量 更換方式：採熱插拔模組式設計，無須關閉UPS及負載即可線上更換電池 面板測試：可直接透過LCD面板，進行電池自我測試 保護電路：具電池短路、過度充放電、及避免電池過熱保護 操作提示 LCD面板：具負載及電池容量百分比、市電模式、電池模式、電池低電位、電池故障、旁路供電、過載、高溫警告燈號、風扇運行、輸入及輸出各項資訊、電池電壓及電池剩餘放電時間等顯示 警報聲響：電池放電：每四秒一響；電池低電位：每一秒四響； 輸出超載：長鳴；UPS異常：長鳴</p>	<p>電壓功率 額定電壓及額定頻率：AC110V/60Hz 總額定消耗電功率：9.5W 待機功率：MAX. 1W</p> <p>6-22、2K4K8K雙向放大器(5~3224MHz) UHD-120K</p> <table border="1"> <tr> <td>頻率範圍：</td> <td>5 ~ 42MHz</td> <td>54 ~ 862MHz</td> <td>950 ~ 3224MHz</td> </tr> <tr> <td>最大出力：</td> <td>100 dB</td> <td>105dB</td> <td>110dB</td> </tr> <tr> <td>放大率：</td> <td>10 dB</td> <td>20 ~ 30dB</td> <td>30 ~ 45dB</td> </tr> <tr> <td>放大率調整：</td> <td>0 ~ 10dB</td> <td>0 ~ 10dB</td> <td>0 ~ 10dB</td> </tr> <tr> <td>入力範圍：</td> <td>55 ~ 80dB</td> <td>55 ~ 75dB</td> <td>50 ~ 75dB</td> </tr> <tr> <td>入力衰減開關：</td> <td>—</td> <td>-10dB Switch</td> <td>-10dB Switch</td> </tr> <tr> <td>斜率調整：</td> <td>—</td> <td>10dB</td> <td>10dB</td> </tr> <tr> <td>平坦度：</td> <td>±3dB以下</td> <td>±3dB以下</td> <td>±3dB以下</td> </tr> <tr> <td>雜音指數(NF)：</td> <td>10dB以下</td> <td>10dB以下</td> <td>10 dB以下</td> </tr> <tr> <td>VSWR：</td> <td>2.3dB以下</td> <td>2.3dB以下</td> <td>2.3dB以下</td> </tr> <tr> <td>輸出測試點：</td> <td>-20dB</td> <td></td> <td></td> </tr> <tr> <td>輸入阻抗：</td> <td>75 Ω，F型接座</td> <td></td> <td></td> </tr> <tr> <td>輸出阻抗：</td> <td>75 Ω，F型接座</td> <td></td> <td></td> </tr> <tr> <td>電源：</td> <td>AC100V ~ 240V 30W / 2A</td> <td></td> <td></td> </tr> <tr> <td>供電開關：</td> <td>具DC13.5V向前供電開關×1</td> <td></td> <td></td> </tr> <tr> <td>消耗電力：</td> <td>25W</td> <td></td> <td></td> </tr> <tr> <td>尺寸(mm)：</td> <td>240(H)×182(W)×64(D)(含頂端固定環)</td> <td></td> <td></td> </tr> </table> <p>6-23、2K4K8K 二路分配器(5~3224MHz) UHD-12K</p> <p>頻率範圍：5~3224MHz 分配損失：數位/有線電視：4.0 ~ 4.5dB 衛星電視：6.0 ~ 8.5dB</p> <p>反射損失：5.0 ~ 12.0dB 隔離度：12.0 ~22.0dB 特性阻抗：75 Ω，F型接座 尺寸(mm)：60(H)×52(W)×23(D)</p> <p>6-24、2K4K8K 四路分配器(5~3224MHz) UHD-14K</p> <p>頻率範圍：5~3224MHz 分配損失：數位/有線電視：8.0 ~ 8.5dB 衛星電視：10.0 ~ 17.0dB</p> <p>反射損失：5.0 ~ 10.0dB 隔離度：18.0 ~28.0dB 特性阻抗：75 Ω，F型接座 尺寸(mm)：60(H)×75.5(W)×23(D)</p> <p>6-25、2K4K8K 八路分配器(5~3224MHz) UHD-18K</p> <p>頻率範圍：5~3224MHz 分配損失：數位/有線電視：12.0 ~ 13.5dB 衛星電視：15.0 ~ 30.0dB</p> <p>反射損失：6.0 ~ 12.0dB 隔離度：15.0 ~25.0dB 特性阻抗：75 Ω，F型接座 尺寸(mm)：60(H)×120(W)×23(D)</p> <p>6-26、2K4K8K 一路分配器(5~3224MHz) UHD-21K</p> <p>頻率範圍：5~3224MHz 幹線損失：數位/有線電視：2.2 ~ 2.5dB 衛星電視：4.0 ~ 8.0dB 支線損失：數位/有線電視：8.0dB 衛星電視：8.5~10.0dB</p> <p>反射損失：6.0 ~ 15.0dB 隔離度：16.0 ~23.0dB 特性阻抗：75 Ω，F型接座 尺寸(mm)：60(H)×52(W)×23(D)</p> <p>6-27、2K4K8K 二路分配器(5~3224MHz) UHD-22K</p> <p>頻率範圍：5~3224MHz 幹線損失：數位/有線電視：2.5 ~ 2.7dB 衛星電視：4.5 ~ 8.0dB 支線損失：數位/有線電視：11.5 ~ 12.0dB 衛星電視：13.0 ~ 17.0dB</p> <p>反射損失：7.0 ~ 14.0dB 隔離度：15.0 ~25.0dB 特性阻抗：75 Ω，F型接座 尺寸(mm)：60(H)×52(W)×23(D)</p> <p>6-28、2K4K8K 四路分配器(5~3224MHz) UHD-24K</p> <p>頻率範圍：5~3224MHz 幹線損失：數位/有線電視：2.5 ~ 3.0dB 衛星電視：4.0 ~ 9.0dB 支線損失：數位/有線電視：16.0 ~ 16.5dB 衛星電視：17.0 ~ 28.0dB</p>	頻率範圍：	5 ~ 42MHz	54 ~ 862MHz	950 ~ 3224MHz	最大出力：	100 dB	105dB	110dB	放大率：	10 dB	20 ~ 30dB	30 ~ 45dB	放大率調整：	0 ~ 10dB	0 ~ 10dB	0 ~ 10dB	入力範圍：	55 ~ 80dB	55 ~ 75dB	50 ~ 75dB	入力衰減開關：	—	-10dB Switch	-10dB Switch	斜率調整：	—	10dB	10dB	平坦度：	±3dB以下	±3dB以下	±3dB以下	雜音指數(NF)：	10dB以下	10dB以下	10 dB以下	VSWR：	2.3dB以下	2.3dB以下	2.3dB以下	輸出測試點：	-20dB			輸入阻抗：	75 Ω，F型接座			輸出阻抗：	75 Ω，F型接座			電源：	AC100V ~ 240V 30W / 2A			供電開關：	具DC13.5V向前供電開關×1			消耗電力：	25W			尺寸(mm)：	240(H)×182(W)×64(D)(含頂端固定環)			<p>反射損失：6.0 ~ 12.0dB 隔離度：18.0 ~25.0dB 特性阻抗：75 Ω，F型接座 尺寸(mm)：60(H)×75.5(W)×23(D)</p> <p>6-29、2K4K8K 八路放大分配器(5~3224MHz) UHD-108CK</p> <p>頻率範圍：5~3224MHz 入力範圍：70~85dB 放大率：15~20dB 分配損失：數位/有線電視：2 ~ 3dB 衛星電視：4 ~ 12dB 反射損失：3 ~ 16dB 隔離度：15 ~35dB 輸入接點：75 Ω，F型接座 輸出接點：75 Ω，F型接座 電源：AC 100 ~240V 50Hz/60 Hz (使用附加的 AC 整流器)、本機DC12V 1.0A 尺寸(mm)：本體 50(H)×162(W)×40(D) 附耳 50(H)×196(W)×40(D)(上述尺寸均含F頭)</p> <p>6-30、2K4K8K 八路放大分歧器(5~3224MHz) UHD-208CK</p> <p>頻率範圍：5~3224MHz 入力範圍：70~85dB 放大率：15~20dB 幹線損失：數位/有線電視：3dB 衛星電視：4dB 支線損失：數位/有線電視：7 ~ 11dB 衛星電視：10 ~ 16dB 反射損失：5 ~ 24dB 隔離度：16 ~36dB 輸入接點：75 Ω，F型接座 輸出接點：75 Ω，F型接座 BR接點：75 Ω，F型接座 電源：AC 100 ~240V 50Hz/60 Hz (使用附加的 AC 整流器)、本機DC12V 1.0A 尺寸(mm)：本體 50(H)×162(W)×40(D) 附耳 50(H)×196(W)×40(D)(上述尺寸均含F頭)</p> <p>6-31、2K4K8K 十六路放大分配器(5~3224MHz) UHD-116CK</p> <p>頻率範圍：5~3224MHz 入力範圍：70~85dB 放大率：15~20dB 分配損失：數位/有線電視：3 ~ 6dB 衛星電視：6 ~ 13dB 反射損失：3 ~ 17dB 隔離度：15 ~28dB 輸入接點：75 Ω，F型接座 輸出接點：75 Ω，F型接座 電源：AC 100 ~240V 50Hz/60 Hz (使用附加的 AC 整流器)、本機DC12V 1.0A 尺寸(mm)：本體 100(H)×162(W)×40(D) 附耳 100(H)×196(W)×40(D)(上述尺寸均含F頭)</p> <p>6-32、2K4K8K 十六路放大分歧器(5~3224MHz) UHD-216CK</p> <p>頻率範圍：5~3224MHz 入力範圍：70~85dB 放大率：15~20dB 幹線損失：數位/有線電視：3dB 衛星電視：4dB 支線損失：數位/有線電視：9 ~ 11dB 衛星電視：13 ~ 21dB 反射損失：4 ~ 25dB 隔離度：13 ~31dB 輸入接點：75 Ω，F型接座 輸出接點：75 Ω，F型接座 BR接點：75 Ω，F型接座 電源：AC 100 ~240V 50Hz/60 Hz (使用附加的 AC 整流器)、本機DC12V 1.0A 尺寸(mm)：本體 100(H)×162(W)×40(D) 附耳 100(H)×196(W)×40(D)(上述尺寸均含F頭)</p> <p>6-33、有線/數位電視手動切換器 SW-102</p> <p>頻率範圍：5 ~ 1000MHz 插入損失：0.5 ~ 1.5dB 反射損失：15dB以上 隔離度：60dB以上 適當入力：65 ~ 80dB 特性阻抗：75 Ω，F型接座 切換動作：手動 尺寸(mm)：60(H)×70(W)×18(D)</p> <p>6-34、八埠PoE網路模組(10/100/1000Mbps) PoEC307C</p>
頻率範圍：	5 ~ 42MHz	54 ~ 862MHz	950 ~ 3224MHz																																																																				
最大出力：	100 dB	105dB	110dB																																																																				
放大率：	10 dB	20 ~ 30dB	30 ~ 45dB																																																																				
放大率調整：	0 ~ 10dB	0 ~ 10dB	0 ~ 10dB																																																																				
入力範圍：	55 ~ 80dB	55 ~ 75dB	50 ~ 75dB																																																																				
入力衰減開關：	—	-10dB Switch	-10dB Switch																																																																				
斜率調整：	—	10dB	10dB																																																																				
平坦度：	±3dB以下	±3dB以下	±3dB以下																																																																				
雜音指數(NF)：	10dB以下	10dB以下	10 dB以下																																																																				
VSWR：	2.3dB以下	2.3dB以下	2.3dB以下																																																																				
輸出測試點：	-20dB																																																																						
輸入阻抗：	75 Ω，F型接座																																																																						
輸出阻抗：	75 Ω，F型接座																																																																						
電源：	AC100V ~ 240V 30W / 2A																																																																						
供電開關：	具DC13.5V向前供電開關×1																																																																						
消耗電力：	25W																																																																						
尺寸(mm)：	240(H)×182(W)×64(D)(含頂端固定環)																																																																						
<p>6-16、八埠KVM電腦切換主機(機櫃型) KVM-108</p> <p>輸入接口：8路VGA 15HDF/USB B(母頭)接口輸入 VGA Input interface：8 road 15 HDF/USB B(female) input 輸出接口：1路VGA 15HDF/USB A(母頭)接口輸出 output interface：1 road VGA 15 HDF/USB A(female) output 輸入電平：Input level：0.5 - 1Vp-p 輸出阻抗：Output impedance：75Ω 行場同步通道：Line synchronous channel：0.7 - 5Vp-p 支持分辨率：Support the resolution：1920*1440 USB端口：兼容USB 2.0、USB1.1協議 USB port：compatible with USB2.0，USB1.1 傳輸距離：Transmission distance：10M 切換方式：面板按鈕切換Switch：switch panel button 外殼：鐵殼 shell：iron 尺寸(mm)：47(H)×480(W)×137(D)</p> <p>6-17、多媒體播放主機(機櫃型) MTM-101C</p> <p>中央處理器 (CPU)：四核心 1.5GHz 圖形加速器 (GPU)：Penta Mali- 450 Up to 750MHz 5+2核心 系統記憶體 (DRAM)：2GB 儲存記憶體 (Flash)：8GB eMMC Flash 解析度支援：最高支援4Kx2K (4K@60Hz) 編碼格式：最高支援H.265 播放器支援格式 Audio：MP3/WMA/AAC/WAV/ OGG/AC3/DDP/ TrueH-0 / DTS/ DTS/HD/ FLAC/ APE Video：AVI/ RM / RMVB/ TS/VOB/ MKV/ MOV/ISO/WMA/ASF/- FLV/DAT/MPG/MPEG Photo：JPEG/ BM P/ GIF/ PNG / TIFF Ethernet：10 / 100 Mbps HDMI Out (Type A)：支援HDMI 2.0 USB2.0：支援滑鼠、鍵盤，隨身碟或隨身硬碟 DC電源輸入：5V/2A 尺寸(mm)：45(H)×480(W)×142(D)</p> <p>6-18、2K4K網頁型多媒體播放主機(機櫃型) LN-101C</p> <p>CPU：INTEL® Lake Dual-Core Processor 處理器 網路：10/100/1000 Mbps乙太網路 802.11 b/g/n Wireless 無線網路(選購) 3G 網路 (選購) 視訊輸出：HDMI x3 影片檔：檔案格式： MPEG (MPG, VOB), AVI (H.264), WMV, MP4 轉碼格式：MPEG-1/2, MPEG-4 ISO, WMV 7/8/9, H.264, H.265(HEVC) 1080p影片可達30Mbps (MPEG2, MPEG4, WMV, H.264)；4K UHD影片可達15Mbps (H.264, H.265) 解析度：最高至4K UHD @30Hz 聲音檔：檔案格式：WMA, MP3 轉碼格式：MP3, WMA 7/8 電源：100~240V AC (外接電源供應器) DC 12V, 3A 尺寸：45 (H) x 480 (W) x 142 (D)</p> <p>6-19、2K4K8K 八路混合主機(機櫃型)(5~3224MHz) MIXS-8CK</p> <p>頻率範圍：5~3224MHz 輸入阻抗：75Ω，F型接座 輸出阻抗：75Ω，F型接座 混合損失：5~1000MHz 12.0~13.0dB 950~2150MHz 14.0~17.0dB 2150~3224MHz 18.5~20.5dB 隔離度：13.0~20.0dB</p>	<p>通訊介面 標配：RS-232/ USB /智慧型卡槽 (容量不同而略有差別) 選配：智慧型卡槽內可安裝DB-9或SNMP通訊介面 機器功能： 模組化：全機採用模組化設計，已達到快速檢修及方便更換之目的 冷開機：可在無市電狀況下，利用內部電池能量開機使用 過載能力：100%~115%一分鐘；115%~135%十秒；135%以上兩秒即切換至Bypass。待超載狀況消失後，系統將自動切回逆變供電模式。 警告顯示：具備蜂鳴器聲響及面板顯示雙重提示 智慧風扇：智慧型控制風扇，依照負載及環境溫度，自動調節風扇轉速，以達到節能減碳降低噪音之目的 EBT系統：依照電池參數以及負載量計算電池可備援時間，提供使用者參考 判斷，提早關閉負載，以確保後端負載0風險 ECO模式：提供ECO省電模式，將效能提高至97%，已達到節能省電之目的 保護電路：具輸出短路、UPS漏電、輸入雷擊突波保護、過溫保護、RJ45突波保護及EMI/RFI全天候濾波 Web/SNMP管理介面：加裝SNMP網路管理卡，可執行遠端管理設定UPS功能 監控軟體：支援Windows2000/2003/XP/Vista/2008、Windows 7/8、Windows Server 2012、Linux、Unix及Mac等系統 安全規格：具經濟部標準檢驗局EMC(BSMI) 噪音(距離一公尺內)：≤45dBA 使用環境： 溫度/濕度：0°C~40°C；0%~90%(不凝結)</p> <p>6-21、數位電視機上盒 DTV-101RC</p> <p>頻率範圍：174MHz~216MHz(VHF)&amp;470MHz~806MHz(UHF) 信號：10~ 70 dbm 解碼器 輸入流碼：MPEG-2 ISO/IE C 13818-1 水平線：MPEG-1 MPEG-2 MP@HL 視頻標準：MPEG-4 AVC/H.264 HP@L3 視頻等級：Max. 80Mbit/s @ MPEG2 輸入比率：Max. 60Mbit/s @ H.264/AVC 視頻格式：4:3/16:9可切換 音頻格式：MPEG Layer I&amp;II32/44.1/48KHz 視頻輸出：HDMI/CVBS 媒體播放：MP3/JPEG/BMP MP4, DIVX4/5/6，AVI，TS，MPG，MKV； Maximal video resolution:1920×1080×30 (defined video codec)</p> <p>接線 主線：固定類型 調諧器：天線輸入×1 電視信號輸出×1 數據接口：USB、HDMI、同軸、複合視頻、左右聲道</p>	<p>繪圖 DRAWIN</p> <p>設計 DESIGNED</p> <p>初核 CHECKED</p> <p>複核 RECHECKED</p> <p>核准 APPROVED</p>	<p>圖名 DRAWING TITLE.</p> <p>5-1 2K4K8K 智能學校教學型電視共同天線 產品規格說明(二)</p> <table border="1"> <tr> <td>檔名 File Name</td> <td>5-1 2K4K8K 智能學校教學型 電視共同天線</td> <td>圖號 DRG. NO.</td> <td>TV-05107</td> <td>張數 SHEET NO.</td> <td>7/9</td> <td>版次 VER.</td> <td>V.1</td> </tr> </table>	檔名 File Name	5-1 2K4K8K 智能學校教學型 電視共同天線	圖號 DRG. NO.	TV-05107	張數 SHEET NO.	7/9	版次 VER.	V.1																																																												
檔名 File Name	5-1 2K4K8K 智能學校教學型 電視共同天線	圖號 DRG. NO.	TV-05107	張數 SHEET NO.	7/9	版次 VER.	V.1																																																																



標準規範：IEEE 802.3 10Base-T；IEEE 802.3u 100Base-TX；IEEE 802.3ab 1000Base-T；IEEE 802.3x Flow Control；IEEE 802.3af Power over Ethernet (POE)；IEEE 802.3at Power over Ethernet Plus (POE+)

埠數：8埠 RJ-45 連接埠 10/100/1000Mbps(含8埠PSE / PoE+供電功能)

存取方式：CSMA / CD

傳輸媒介：10BASE-T：UTP Cat. 3 or up；100BASE-TX：UTP Cat. 5 or up 1000BASE-T：UTP Cat. 5 or up

傳送方式：Store and Forward

MAC位址大小：4K

緩衝區暫存大小：1.5Mb

Jumbo Frame巨大封包：支援9K巨大封包傳輸格式

資料傳輸速率：10/100/1000Mbps (Half-duplex)；20/200/2000Mbps (Full-duplex)

Auto MDI/MDIX：Yes

LED 燈號顯示：Per Gigabit Port：Link / ACT 狀態 x 8；PoE 狀態 x 8 Per Unit：電源 x1

內建傳輸速度：16Gbps

環境及特性

搭載電源：90 Watt 外接式電源供應器

PoE供電能力：80 Watt讓 8 埠 Gigabit PoE埠共同使用

電力消耗：2.8 Watt

PoE電源輸出：Up to 30W per port (1-8埠支援PoE輸出)

電源供應：DC In：Input Voltage：48 ~ 57 Volt

操作溫度：0° to 55° C

儲存溫度：-40° to 70° C

操作濕度：10% to 90% 非凝結狀態

儲存濕度：5% to 90% 非凝結狀態

尺寸(mm)：本體 100(H)x162(W)x33(D) / 含活動側耳 100(H)x196(W)x48(D)

6-35、2K4K8K 雙孔電視整合器(末端型) (5~3224MHz) UHD-72RK

頻率範圍：5~3224MHz

支線損失：數位/有線電視 3.6~4.4dB

衛星電視 6.2~9.0dB

反射損失：7.0~18.0dB

隔離度：11.0~31.0dB

輸入端子：75Ω，F型插座

支線端子：75Ω，F型插座

6-36、坎壁式無線漫遊分享器 AP-102

無線網路標準 IEEE802.11 ac/n/g/b/a

MIMO MU-MIMO

無線網路速度 2.4GHz: 300Mbps

5GHz: 866Mbps

頻段 2.4 GHz :USA (FCC): 2.412 to 2.462 GHz

5 GHz :USA (FCC): 5.15 to 5.35 GHz; 5.725 to 5.850 GHz

20-, 40- and 80-MHz

典型發射功率 US (2.4GHz/5GHz):23/26dBm

射頻設計

天線類型 2x2 MIMO 內建型天線

天線增益 2.4GHz: 3 dBi

5GHz: 4 dBi

接收靈敏度 高達 -99 dBm

安全性

加密 WEP/ WPA/WPA2-PSK/WPA3

認證方式 WPA/WPA2-Enterprise/ EAP/ IEEE 802.1X/ RADIUS authentication

存取管理 L2隔離/ MAC過濾

IPv6 Yes

VLANs Yes

WMM Yes

U-APSD Yes

DiffServ 標示 Yes

管理

運作模式 智慧雲管理/控制器管理/ 獨立管理

實體規格

尺寸(寬x深x高)(mm) 173 x 29 x 97

重量(克) 223

隨附配件 多功能安裝托架及螺絲組

MTBF(小時) 542,017

乙太網路埠 1 x 10/100/1000 M 上行

2 x 10/100/1000 M 下行 (含1埠 PoE 供電)

電源 輸入：AC100 ~ 240V，50/60 Hz，0.3A;

輸出：DC +12V 1A(預設關閉 PoE PSE 功能，非標準配備，另購)

PoE 802.3at：消耗功率18W (包含PoE PSE供電7瓦)

PoE 802.3af：消耗功率11W(預設關閉 PoE PSE功能)

環境規格

運作 溫度：0°C to 50°C

濕度：0% to 90% (非凝結)

儲存 溫度：-30°C to 70°C

濕度：10% to 90% (非凝結)

6-37、高畫質投影機 EB-FH06

投影型式 RGB三片

TFT LCD同時聚合呈像投影

電源規格 AC100V-120V/AC220V-240V

投影亮度

白色亮度(Light Output) 3500流明

彩色亮度(Color Light Output) 3500流明

標準解析度 Full HD 1920x1080

支援解析度 支援至 WUXGA 1920x1200

投影畫面尺寸 34" to 332"

視訊介面輸入 電腦(D-sub 15pin) 1

RCA 1

HDMI2

視訊介面輸出 電腦(D-sub 15pin) -

音訊介面-輸入 RCAX2(紅/白) 1

音訊介面-輸入 Stereo mini -

音訊介面-輸出 Stereo mini -

USB Type A 1

Type B 1

投影畫面比例 16:09

燈泡壽命 12,000/6,000小時(Eco/Normal)

對比度 16000:1(Auto iris:ON)

色彩重現 Up to 1.07 billion colors

風扇噪音值 37dB/28dB(Normal/Eco)

消耗電力100-120V 345W/235W(Normal/Medium/Eco)

電流(100-240V AC 50/60 Hz) 3.5A - 1.6A

重量2.7kg

寬x深x高(公分)不含腳架 30.2x23.4x7.7

寬x深x高(公分)含腳架(最大) 30.2x23.7x9.2

6-38、投影機支架 LCD-M1

角度調整 旋轉、水平、俯仰

螺絲規格 3m/m、4m/m、5m/m、6m/m供各機型選用

伸縮臂長度 70公分(可視需要延長)

響應環保、烤漆塗料符合歐洲玩具八大重金屬管制標準。

特殊滑槽設計，應付各機種螺絲孔位，可任意移動調整鎖固。

散熱性佳，適用所有廠牌單槍機種。

6-39、100吋電動投影布幕(台灣製造) M-350

布幕尺寸 in./ft. 84" x 84"

布幕尺寸 cm. 213 x 213

外殼尺寸 (H x D x L) cm 13 x 10.2 x 234

顏色幕白

採用軸心式管狀馬達 (具CE 或UL 認證) 及雙卡栓強力直驅傳動輪組 (星齒狀)。

採用12mm 軸心及軸承結構力強，確保布幕之平整性。

捲軸兩端均具多重噪音防震裝置，確保運轉噪音降至最低。

具銀幕升降自動停止裝置，上限及下限可分別設定停止位置。

6-40、類比式擴大機 YR-611

最大輸出功率 4.8Ω 150W + 150W(B組喇叭輸出功率約100W×2)

總協波失真 1KHz、4dB、8Ω 0.04%

輸入靈敏電阻 MIC 3mv / 10-kohm

AUX輸入 250mv / 25-khm

輸入位埠阻抗PRE-OUTPUT 2v / 1-kohm

頻率響應 MIC 20Hz to 15KHz、+0 / -3dB

影像輸入 1Vp-p / 75ohm

影像輸出 1Vp-p / 75ohm

MUSIC 20Hz to 20KHz、+0 / -3dB

輸入靈敏放電阻 MUSIC BASS ±10dB

TREBLE ±10dB(10KHz)

Microphone BASS ±10dB(10Hz)

電源AC110V 60Hz

耗電量 250W

尺寸(W×H×D) 430×100×315mm

6-41、兩音路懸吊式喇叭 YR-111

頻率響應：55Hz ~ 20Hz

承受功率：80W / 120W

靈敏度：92dB

阻抗：4 ~ 8Ω

分類點：3.3KHz

低音單元：6吋×1

高音單元：1吋×1

尺寸(高×寬×深)含腳座：330×200×225mm

重量(單支)：約4kg


箱型材料：木製外箱

音箱型式：書架式

6-42、2K4K8K RG-6U 95% 168編織網同軸電纜線(5-3300MHz)

2K4K8K RG-11U 100%雙箔箔雙編織同軸電纜線(5~3300MHz)

型號	2K4K8K RG-6U 95% 9532-90	2K4K8K RG-11U 100% 9534
結構		
內導體材料：	銅包鋼	銅包鋼
內導體直徑：	1x18AWG / 1.02mm	1x14AWG / 1.63mm
絕緣材料：	物理發泡PE	物理發泡PE
絕緣直徑：	4.57mm	7.10mm
第一層遮罩	鋁箔 / 編織	鋁箔 / 編織
鋁箔：	自粘鋁箔	自粘鋁箔
編織：	鋁合金絲 168編 3300MHz	鋁合金絲 96編 3300MHz
編織覆蓋率(%)：	95%	60%
第二層遮罩	—	鋁箔 / 編織
鋁箔：	—	鋁箔
編織：	—	鋁合金絲 96編 3300MHz
編織覆蓋率(%)：	—	40%
護套材料：	PVC	PVC
護套直徑：	6.90mm	10.3 mm
物理機械性能		
操作溫度範圍：	-30°C To +75°C	-30°C To +75°C
電器性能		
阻抗：	75 Ω	75 Ω
電容：	53pF / m	53pF / m
傳輸速率：	85%	85%
20°C時直流回路電阻：	≤114Ω / Km	≤57Ω / Km
20°C時內導體直流電阻：	≤92Ω / Km	≤40Ω / Km
20°C時外導體直流電阻：	≤22Ω / Km	≤17Ω / Km
回波損耗		
1 ~ 86 MHz：	≥25dB	≥23dB
863 ~ 2150 MHz：	≥23dB	≥21dB
2151 ~ 3000 MHz：	≥21dB	≥19dB
衰減常數	dB / 100 md	B / 100 m
5 MHz	2.04	1.15
55 MHz	5.13	3.20
211 MHz	9.30	6.01
250 MHz	10.15	6.51
350 MHz	12.12	7.71
450 MHz	13.89	8.82
550 MHz	15.50	9.81
650 MHz	16.98	10.76
750 MHz	18.34	11.62
865 MHz	19.83	12.61
1000 MHz	21.45	13.65
1300 MHz	24.72	15.80
1500 MHz	26.74	17.12
1800 MHz	29.72	19.04
2200 MHz	33.27	21.36
2600 MHz	37.01	23.36
3000 MHz	40.35	25.08
3300 MHz	44.13	26.92

版次 VER.	日期 DATE	修正者 REV. BY	修正 REVISION	工程名稱 PROJECT					圖名 DRAWING TITLE.								
						繪圖 DRAWIN		複核 RECHECKED		5-1 2K4K8K 智能學校教學型電視共同天線							
						設計 DESIGNED		核准 APPROVED		產品規格說明(三)							
				比例 SCALE	單位 UNIT	初核 CHECKED				檔名 File Name	5-1 2K4K8K 智能學校教學型 電視共同天線	圖號 DRG. NO.	TV-05108	張數 SHEET NO.	8/9	版次 VER.	V.1



240CM SMC 射型衛星接收天線(950~3224MHz)  
 DS-240SMCK(4BS) 56字碼編碼 SF-121C×2  
 2K4K8K日本BS衛星/空角7號衛星/中星6B衛星  
 三星共線

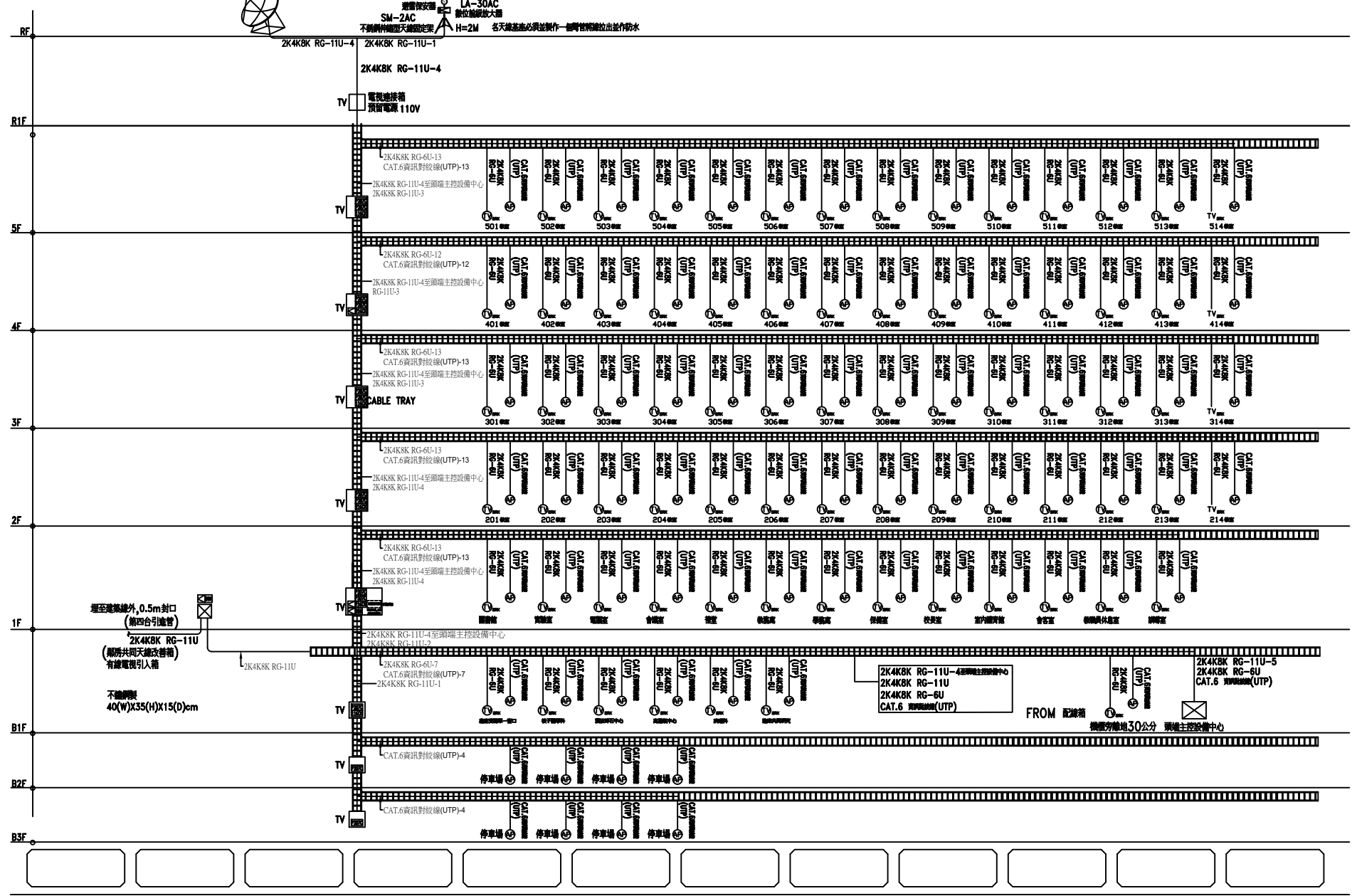
USA-20C  
 DTV 數位電視不帶二十列天線

PN-1C  
 衛星接收機

LA-30AC  
 數位放大天線

SM-2AC  
 不銹鋼衛星天線固定架

H=2M  
 各天線接收必須按條件一部份性標註出此作防水



電視系統配線昇位圖 N.S

1	公共幹線弱電配線箱 ->	公共地區 ⊙	-	CAT.6 資訊對絞線(UTP)×1	星狀管線
2	公共幹線弱電配線箱 ->	公共地區 ⊙	2K4K8K RG-6U×1	-	星狀管線
3	公共幹線弱電配線箱 ->	教室 ⊙	-	CAT.6 資訊對絞線(UTP)×1	星狀管線
4	公共幹線弱電配線箱 ->	教室 ⊙	2K4K8K RG-6U×1	-	星狀管線

版次 VER.	日期 DATE	修正者 REV. BY	修正 REVISION	工程名稱 PROJECT	繪圖 DRAWN	複核 RECHECKED	圖名 DRAWING TITLE
					設計 DESIGNED	核准 APPROVED	5-1 2K4K8K 智能學校教學型電視共同天線 電視系統昇位圖
				比例 SCALE	初核 CHECKED		檔名 File Name
				單位 UNIT			圖號 DRG. NO.
							張數 SHEET NO.
							版次 VER.

