

2K4K8K 商辦大樓型電視共同天線 (4-1)

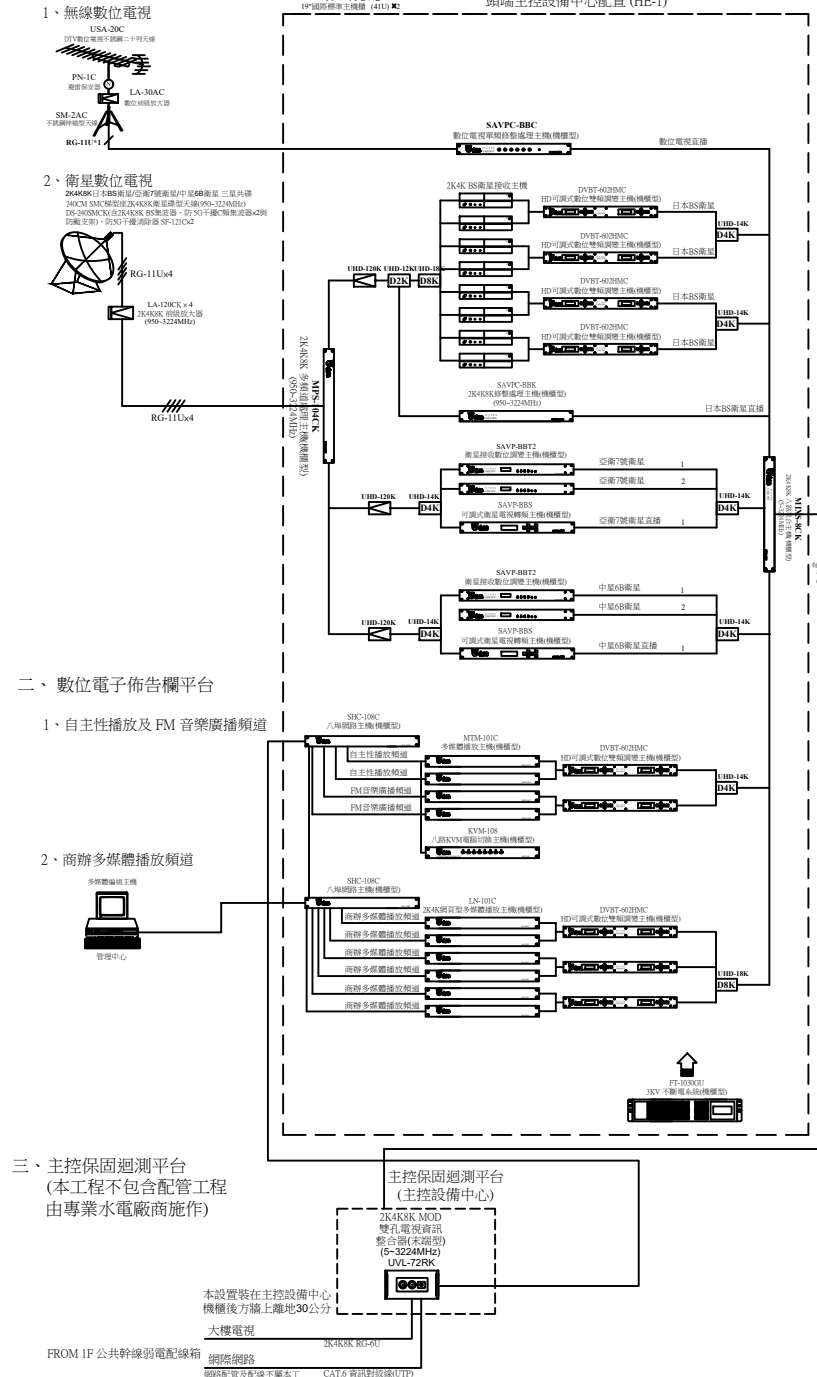
壹、圖例說明：

項次	圖例	說明	規格	廠牌	備註
1		DTV數位電視不銹鋼二十列天線(5-870MHz)	USA-20C	須符合 CNS 13439 國家標準合格產品	優你視
2		避雷保安器(5-1000MHz)	PN-1C	須符合 CNS 13439 國家標準合格產品	優你視
3		不銹鋼伸縮型天線固定架	SM-2AC	訂製品	優你視
4		數位前級放大器(含供電器)(5-1000MHz)	LA-30AC	須符合 CNS 13439 國家標準合格產品	優你視
5		240CM SMC 雙孔型2K4K8K衛星碟型天線(950-3224MHz) (含2K4K8K BS集波器、防5G干擾C頻集波器x2與防颱支架)	DS-240SMCK	950-3224MHz 訂製品	優你視
6		防5G干擾消除器	SF-121C	訂製品	優你視
7		2K4K8K 前級放大器(950-3224MHz)	LA-120CK	須符合 CNS 13439 國家標準合格產品	優你視
8		數位電視單頻修整處理主機(機櫃型)(470-870MHz)	SAVPC-BBC	須符合 CNS 13438 國家標準合格產品	優你視
9		2K4K8K 修整處理主機(機櫃型)(950-3224MHz)	SAVPC-BBK	須符合 CNS 13438 國家標準合格產品	優你視
10		HD可調式數位雙頻調變主機(機櫃型)(47-860MHz)	DVBT-602HMC	須符合 CNS 13438 國家標準合格產品	優你視
11		2K4K8K 多頻道處理主機(機櫃型)(950-3224MHz)	MPS-104CK	950-3224MHz 訂製品	優你視
12		衛星接收數位調變主機(機櫃型)(950-2150MHz)	SAVPC-BBT2	須符合 CNS 13438 國家標準合格產品	優你視
13		可調式衛星電視轉頻主機(機櫃型)	SAVP-BBS	950-2150MHz 訂製品	優你視
14		2K4K8K 八路混合主機(機櫃型)(5-3224MHz)	MIXS-8CK	須符合 CNS 13438 國家標準合格產品	優你視
15		多媒體播放主機(機櫃型)	MTM-101C	訂製品	優你視
16		網頁型多媒體播放主機(機櫃型)	LN-101C	訂製品	優你視
17		八埠網路主機(機櫃型)	SHC-108C	訂製品	優你視
18		八路KVM電腦切換主機(機櫃型)	KVM-108	訂製品	優你視
19		多媒體編輯主機		訂製品	優你視
20		3KV 不斷電系統(機櫃型)	FT-1030GU	訂製品	優你視
21		數位電視機上盒	DTV-101RC	訂製品	優你視
22		2K4K BS衛星接收主機		950-3224MHz 訂製品	優你視
23		通用型衛星接收主機		950-2150MHz 訂製品	優你視
24		2K4K8K 雙向放大器(5-3224MHz)(110V)	UHD-120K	須符合 CNS 13439 國家標準合格產品	優你視
25		有線/數位電視自動切換器(迴測平台用)(5-1000MHz)	SW-102	須符合 CNS 13439 國家標準合格產品	優你視
26		15" 監看電視機		訂製品	優派...等
27		19" 國際標準主機櫃	19"-41U	訂製品	優你視
28		2K4K8K 二路分配器(5-3224MHz)	UHD-12K	須符合 CNS 13439 國家標準合格產品	優你視
29		2K4K8K 四路分配器(5-3224MHz)	UHD-14K	須符合 CNS 13439 國家標準合格產品	優你視
30		2K4K8K 八路分配器(5-3224MHz)	UHD-18K	須符合 CNS 13439 國家標準合格產品	優你視
31		2K4K8K 一路分配器(5-3224MHz)	UHD-21K	須符合 CNS 13439 國家標準合格產品	優你視
32		2K4K8K 二路分配器(5-3224MHz)	UHD-22K	須符合 CNS 13439 國家標準合格產品	優你視
33		2K4K8K 四路分配器(5-3224MHz)	UHD-24K	須符合 CNS 13439 國家標準合格產品	優你視
34		2K4K8K 八路放大分配器(5-3224MHz)(1U 110V)	UHD-108CK	須符合 CNS 13439 國家標準合格產品	優你視
35		2K4K8K 八路放大分配器(5-3224MHz)(1U 110V)	UHD-208CK	須符合 CNS 13439 國家標準合格產品	優你視
36		2K4K8K 十六路放大分配器(5-3224MHz)(2U 110V)	UHD-116CK	須符合 CNS 13439 國家標準合格產品	優你視
37		2K4K8K 十六路放大分配器(5-3224MHz)(2U 110V)	UHD-216CK	須符合 CNS 13439 國家標準合格產品	優你視
38		2K4K8K MOD雙孔電視資訊整合器(末端型)(5-3224MHz)	UVL-72RK	須符合 CNS 13439 國家標準合格產品	優你視
39		2K4K8K 雙八路混頻放大電視分享器(5-3224MHz) 含活動開耳(下耳)100(H)×196(W)×40(D)mm (2U 110V)	UHD-288CK	須符合 CNS 13439 國家標準合格產品	優你視
40		網路模組(10/100/1000Mbps) 含活動開耳100(H)×196(W)×48(D)mm (2U 110V)	HBC307C	須符合 CNS 13438 國家標準合格產品	優你視
41		主控頭端衛星天線系統配置 電源AC110V	HE-1		優你視
42		2K4K8K RG-6U 95% 168編織網同軸電纜線(5-3300MHz)	2K4K8K RG-6U	須符合 CNS 13438 國家標準合格產品	CHANNEL MASTER
43		2K4K8K RG-11U 100% 雙絞箔雙編織網同軸電纜線(5-3300MHz)	2K4K8K RG-11U	須符合 CNS 13438 國家標準合格產品	CHANNEL MASTER
44		公共幹線弱電配線箱，尺寸:800(H)×450(W)×140(D)mm	內部尺寸		專業廠 附雙插電源 AC110V
45		公共幹線弱電配線箱，尺寸:500(H)×450(W)×140(D)mm	內部尺寸		專業廠 附雙插電源 AC110V

貳、系統配置

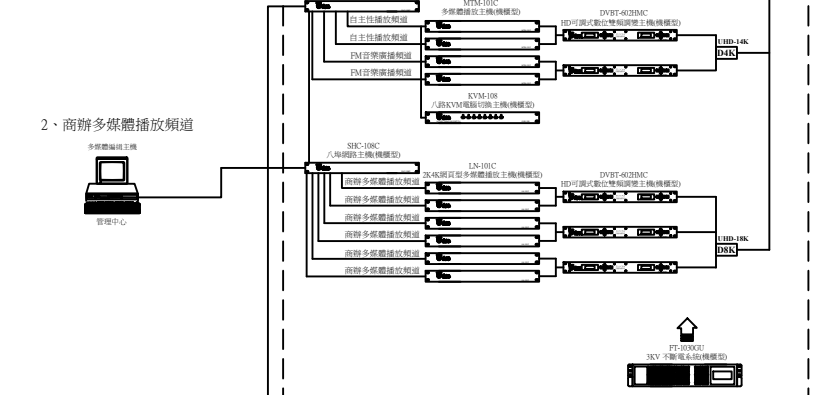
2-1、主控頭端衛星天線系統配置

一、二合一電視平台



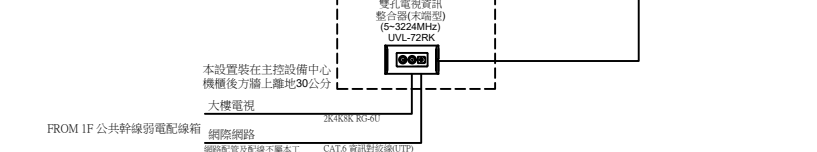
二、數位電子佈告欄平台

1、自主性播放及 FM 音樂廣播頻道



三、主控保固迴測平台

(本工程不包含配管工程 由專業水電廠商施作)

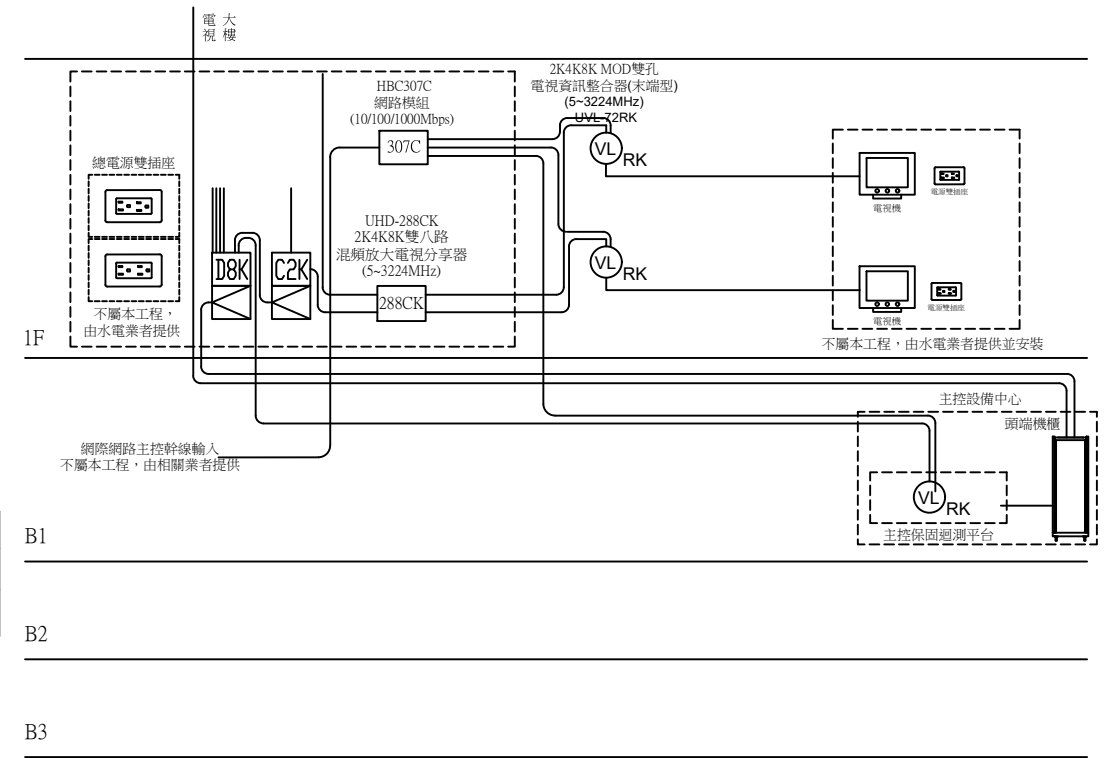


四、主控頭端系統配置說明：

- 1、本系統設備必須符合 CNS 13439 或 CNS 13438 國家標準合格產品，(訂製品除外)送審時須提出相關證明文件受審。
- 2、主控頭端衛星天線系統包括：二合一電視平台、數位電子佈告欄平台及主控保固迴測平台..等三大平台。
- 3、二合一電視平台系統必須包括：無線數位電視及2K4K8K衛星數位電視..等兩大數位電視系統。
- 4、數位電子佈告欄平台系統必須包括：自主性播放及 FM 音樂廣播頻道與商辦多媒體播放頻道..等數位電子佈告欄平台電視頻道。
- 5、本系統必需在控制中心配置壹套主控保固迴測平台，以利保固維護測試，本系統在控制中心主機櫃後方之牆上須配置 2K4K8K MOD 雙孔電視資訊整合器(末端型)，由公共幹線配線箱配置管線2K4K8K RG-6Ux1，CAT.6 資訊對絞線(UTP)x1，CABLE TRAY & PVC 管徑 3/4"x2 至主控室，以供整體系統維護測試。

2-2、公共地區衛星電視、無線網路系統配置

一、公共地區配置



二、公共地區配置說明

- 1、本系統設備必須符合 CNS 13439 或 CNS 13438 國家標準合格產品，(訂製品除外)送審時須提出相關證明文件受審。
- 2、公共幹線弱電配線箱也必須配置專屬公共地區用之網路模組及電視模組，其中網路模組必須具備上帶電傳輸功能。
- 3、主控保固迴測平台由1F 公共幹線配線箱配置管線至主控室頭端主機櫃後方之牆上須配置 2K4K8K MOD 雙孔電視資訊整合器(末端型)(5-3224MHz)，由1F 公共幹線配線箱配置管線 2K4K8K RG-6Ux1，CAT.6 資訊對絞線(UTP)x1，CABLE TRAY & PVC 管徑 3/4"x2至主控室，以供整體系統維護測試。
- 4、公共幹線弱電配線箱至公共地區之2K4K8K MOD 雙孔電視資訊整合器(末端型)(5-3224MHz)水平管線配置：2K4K8K RG-6Ux1，CAT.6 資訊對絞線(UTP)x1，CABLE TRAY & PVC 管徑 3/4"x1(星狀管線配置)

版次 VER.	日期 DATE	修正者 REV. BY	修正 REVISION

工程名稱 PROJECT		繪圖 DRAWING		複核 RECHECKED	
比例 SCALE		設計 DESIGNED		核准 APPROVED	
單位 UNIT		初核 CHECKED			

圖名 DRAWING TITLE.			
4-1 2K4K8K 商辦大樓電視共同天線(商辦大樓型) 主控頭端及公共地區系統配置圖			
檔名 File Name	圖號 DRG. NO.	張數 SHEET NO.	版次 VER.
4-1 2K4K8K 商辦大樓電視共同天線 (商辦大樓型)	TV-040101	1/8	V.13

2-3、施工注意事項：

- 一、本系統設備必須符合 CNS 13439 或 CNS 13438 國家標準合格產品，(訂製品除外)送審時須提出相關證明文件受審。
- 二、本系統必須整合二合一電視平台、數位電子佈告欄平台及主控保固迴測平台...等三大平台。
 - 1、二合一電視平台系統必須包括：無線數位電視及2K4K8K衛星數位電視...等二大數位電視系統。
 - 2、數位電子佈告欄平台系統必須包括：自主性播放及 FM 音樂廣播頻道與商辦多媒體播放頻道...等數位電子佈告欄平台電視頻道。
 - 3、主控保固迴測平台系統必須具有保固維護測試功能，本系統在主控頭端主機櫃後方之牆上須配置 2K4K8K MOD 雙孔電視資訊整合器(木端型)。
- 三、本系統必須可以整合無線數位電視及2K4K8K衛星數位電視系統，各辦公室內及公共地區必須都可以同時接收無線數位電視及2K4K8K衛星電視...等二大數位電視系統。
- 四、本系統是 2K4K8K 高畫質衛星寬頻到府(5~3224MHz)之電視系統，辦公室內必須可以使用電視機內建之數位電視接收機及外接日本 2K4K 衛星接收機，同時接收數位電視直播節目、2K4K8K日本衛星電視直播節目、亞衛7號衛星電視直播節目以及中星6B衛星電視直播節目...等之混頻節目。
- 五、本系統必須可以在無線數位電視頻道收看到數位電子佈告欄平台電視頻道，包括：自主性播放及 FM 音樂廣播頻道與商辦多媒體播放頻道...等之數位電視頻道。
- 六、本系統必須也可以在無線數位電視頻道收看到 2K4K8K 日本BS衛星+亞衛7號衛星+中星6B衛星...等之數位調變電視節目，而不需要外接衛星接收主機。
- 七、本系統所使用之設備，必須全部符合 2K4K8K 高畫質衛星寬頻電視之設備規格，包括放大器/分配器/分岐器及壁內型整合器...等其頻寬均為5~3224MHz。
- 八、本系統主幹線放大器須使用 2K4K8K 雙向放大器，其功能必須包括：
 - 1、具寬頻雙向放大功能及DC向前供電開關。
 - 2、具DTV/CATV輸入之放大率及斜率調整鈕各一只；另具BS輸入之放大率及斜率調整鈕各一只。
 - 3、5~42MHz放大率10dB，最大出力100dB； 54~862MHz放大率20~30dB，最大出力105dB； 950~3224MHz放大率30~45dB，最大出力110dB，另具-20dB輸出測試點一只。
- 九、本系統在每一公共地區弱電配線箱內，必須設置一台 2K4K8K 雙八路混頻放大電視分享器，其功能必須包括：
 - 1、具**雙組系統輸入、雙組信號放大、有線電視/衛星電視混頻、電源提供以及雙組八分配輸出之功能**(頻寬：5~3224MHz)。
 - 2、辦公室內必須可以在無線數位電視頻道上收看數位電子佈告欄平台電視頻道，包括：自主性播放及 FM 音樂廣播頻道與商辦多媒體播放頻道...等數位調變之頻道。
 - 3、公共地區配合末端型 2K4K8K MOD 雙孔電視資訊整合器(UVL-72RK)安裝時，必須都可以個別選擇接收無線數位電視及2K4K8K衛星電視或個別選擇接收有線電視及2K4K8K衛星電視...等數位電視系統。
- 十、本系統之平行管線配置如下：
 公共幹線弱電配線箱至公共地區末端型 2K4K8K MOD 雙孔電視資訊整合器之水平管線須配置2K4K8K RG-6Ux1，CAT.6 資訊對絞線(UTP)x1，管徑 3/4"x1(星狀管線配置)。
- 十一、本系統公共地區必須使用末端型 2K4K8K MOD 雙孔電視資訊整合器，其主體必須為一體成型鑄鐵結構，所有電視信號輸入及輸出接座必須全部為F型接座，其外觀也必須可以搭配市場上各主要廠牌之單聯三孔蓋板安裝。
- 十二、本系統同軸電纜線必須使用2K4K8K寬頻電視(5~3300MHz)進口品電纜線，須符合 CNS 13439 國家標準合格產品，送審時須檢附ETC 公證機關(5~3300MHz)測試報告以及通過 ROHS 危害物質檢測標準證明，垂直幹線使用 2K4K8K RG-11U 100%(雙鋁箔雙編織網)，水平支線使用 2K4K8K RG-6U 95%(168編織網)等之同軸電纜線。
- 十三、本系統商辦數位電子佈告欄平台之商辦多媒體頻道，必須具支援目前大部分主流的網頁語言及播放1080p FHD影片、Flash® 動畫、HTML 網頁、圖片..等影音格式，其螢幕畫面可以橫式及直式呈現，可播放一般(4:3)及寬螢幕(16:9)等多種解析度的內容。
- 十四、本系統必須在主控設備中心配置壹套主控保固迴測平台，以利保固維護測試，本系統在主控頭端主機櫃後方之牆上須配置2K4K8K MOD 雙孔電視資訊整合器(末端型)(5~3224MHz)，由1F 公共幹線配線箱配置管線2K4K8K RG-6Ux1，CAT.6 資訊對絞線(UTP)x1，CABLE TRAY & PVC 管徑 3/4"x2至主控室，以供整體系統維護測試。

2-4、衛星數位電視節目表

一、免付費無線數位電視直播節目及數位電子佈告欄平台電視頻道，計33頻道					
項次	頻道名稱	系統名稱	項次	頻道名稱	系統名稱
1	中視 電視台 (HD)	數位電視直播	18	台視 綜合台 (HD)	數位電視直播
2	中視 新聞台 (HD)	數位電視直播	19	華視 電視台 (HD)	數位電視直播
3	中視 經典台 (HD)	數位電視直播	20	華視 教育體育文化台 (HD)	數位電視直播
4	中視 菁采台 (HD)	數位電視直播	21	華視 新聞資訊台 (HD)	數位電視直播
5	公視 電視台PTS (HD)	數位電視直播	22	國會頻道1台	數位電視直播
6	公視 台語台 (HD)	數位電視直播	23	國會頻道2台	數位電視直播
7	Taiwan Plus (HD)	數位電視直播	24	自主性播放頻道 1	數位調變
8	民視 (HD)	數位電視直播	25	自主性播放頻道 2	數位調變
9	民視 第一台(HD)	數位電視直播	26	FM 音樂廣播頻道 1	數位調變
10	民視 新聞台	數位電視直播	27	FM 音樂廣播頻道 2	數位調變
11	民視台灣台 (HD)	數位電視直播	28	商辦多媒體播放頻道 1	數位調變
12	公視3台 (HD)	數位電視直播	29	商辦多媒體播放頻道 2	數位調變
13	客家 電視台 (HD)	數位電視直播	30	商辦多媒體播放頻道 3	數位調變
14	原住民族電視台 (HD)	數位電視直播	31	商辦多媒體播放頻道 4	數位調變
15	台灣 新聞台 (HD)	數位電視直播	32	商辦多媒體播放頻道 5	數位調變
16	台灣 新聞台 (HD)	數位電視直播	33	商辦多媒體播放頻道 6	數位調變
17	台視 財經台 (HD)	數位電視直播			

二、免付費衛星數位調變電視節目，計22頻道					
項次	頻道名稱	系統名稱	項次	頻道名稱	系統名稱
1	NHK-BS 4K 101	日本BS衛星數位調變	12	SUN TV 陽光衛視台	亞衛7號衛星數位調變
2	BS 日TV 4K 141	日本BS衛星數位調變	13	Ahlebaït TV	亞衛7號衛星數位調變
3	BS 朝日 4K 151	日本BS衛星數位調變	14	TV5	亞衛7號衛星數位調變
4	BS-TBS 4K 161	日本BS衛星數位調變	15	CCTV-2 中央衛視台	中星6B衛星數位調變
5	BS TV東 4K 171	日本BS衛星數位調變	16	CCTV-17 中央衛視台	中星6B衛星數位調變
6	BS 富士 4K 181	日本BS衛星數位調變	17	CCTV-10 中央衛視	中星6B衛星數位調變
7	NHK Pre BS-103 日本高畫質電視	日本BS衛星數位調變	18	CCTV-4A 中央衛視台	中星6B衛星數位調變
8	BS 11 BS-211 日本高畫質電視	日本BS衛星數位調變	19	CGTN 中國環球電視	中星6B衛星數位調變
9	鳳凰衛視資訊台	亞衛7號衛星數位調變	20	CGTN-F 中國環球電視	中星6B衛星數位調變
10	鳳凰衛視中文台	亞衛7號衛星數位調變	21	CGTN-E 中國環球電視	中星6B衛星數位調變
11	Muslim TV	亞衛7號衛星數位調變	22	CGTN-R 中國環球電視	中星6B衛星數位調變

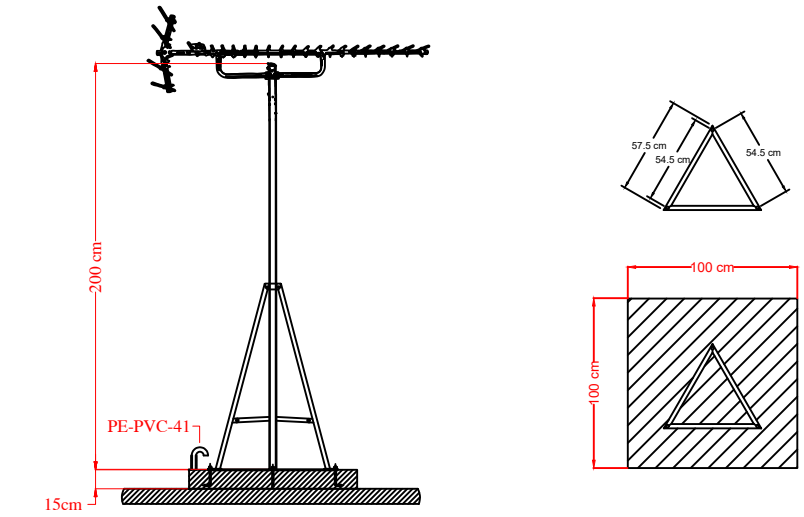
三、免付費衛星直播電視節目，計40頻道					
3-1、日本BS衛星電視節目(2K 十一台)X(4K8K 七台)共十八台(日本衛星電視系列)(2K4K & 4K8K日本衛星接收機為住戶選購品)					
項次	頻道名稱	系統名稱	項次	頻道名稱	系統名稱
1	NHK-BS1 BS-101 日本高畫質電視	2K 日本BS衛星直播	10	放送大學 BS1 BS-231	2K 日本BS衛星直播
2	NHK Pre BS-103 日本高畫質電視	2K 日本BS衛星直播	11	放送大學 BS1 BS-232	2K 日本BS衛星直播
3	BS 日TV BS-141 日本高畫質電視	2K 日本BS衛星直播	12	NHK BS 4K 101	4K 日本BS衛星直播
4	BS朝日1 BS-151 日本高畫質電視	2K 日本BS衛星直播	13	NHK BS 8K 102	8K 日本BS衛星直播
5	BS-TBS BS-161 日本高畫質電視	2K 日本BS衛星直播	14	BS 日TV 4K 141	4K 日本BS衛星直播
6	BS TV東 BS-171 日本高畫質電視	2K 日本BS衛星直播	15	BS 朝日 4K 151	4K 日本BS衛星直播
7	BS 富士 BS-181 日本高畫質電視	2K 日本BS衛星直播	16	BS-TBS 4K 161	4K 日本BS衛星直播
8	BS 11 BS-211 日本高畫質電視	2K 日本BS衛星直播	17	BS TV東 4K 171	4K 日本BS衛星直播
9	BS 12 BS-222 日本高畫質電視	2K 日本BS衛星直播	18	BS 富士 4K 181	4K 日本BS衛星直播
3-2、亞衛7號衛星直播電視節目五台(通用衛星電視系列)(通用型衛星接收機為住戶選購品)					
項次	頻道名稱	系統名稱	項次	頻道名稱	系統名稱
1	高清 Phx 中國頻道鳳凰中文台	亞衛7號衛星直播	4	Phx Info 鳳凰衛視中文台	亞衛7號衛星直播
2	高清 Phx 港幣中國頻道鳳凰香港台	亞衛7號衛星直播	5	Phoenix C 鳳凰衛視資訊台	亞衛7號衛星直播
3	高清 Phx 鳳凰衛視資訊台	亞衛7號衛星直播			
3-3、中星6B衛星電視節目七台(通用衛星電視系列)(通用型衛星接收機為住戶選購品)					
項次	頻道名稱	系統名稱	項次	頻道名稱	系統名稱
1	CCTV-2 中央衛視台	中星6B衛星直播	5	CCTV-12 中央衛視台	中星6B衛星直播
2	CCTV-17 中央衛視台	中星6B衛星直播	6	CCTV-15 中央衛視台	中星6B衛星直播
3	CCTV-10 中央衛視	中星6B衛星直播	7	CCTV-4A 中央衛視台	中星6B衛星直播
4	CCTV-11 中央衛視台	中星6B衛星直播			

備註	1、以上所有電視節目僅供參考，若頻道節目因授權頻道商變動或衛星老舊致使更動至其他衛星，或因系統變更或UHD超高畫質(4K、8K)而產生異動，或因其它訊號發射源與衛星電視信號接收發生互相干擾等，凡上項外來因素所造成電視無法收視，本公司不負任何節目停播或設備必須增減變動之責任。 2、本工程衛星電視接收以免付費電視為主，至於付費電視以及本節目表以外之節目，由於頻寬有限，且必須追加其他設備才能接收，因此不在本工程範圍內。
----	---

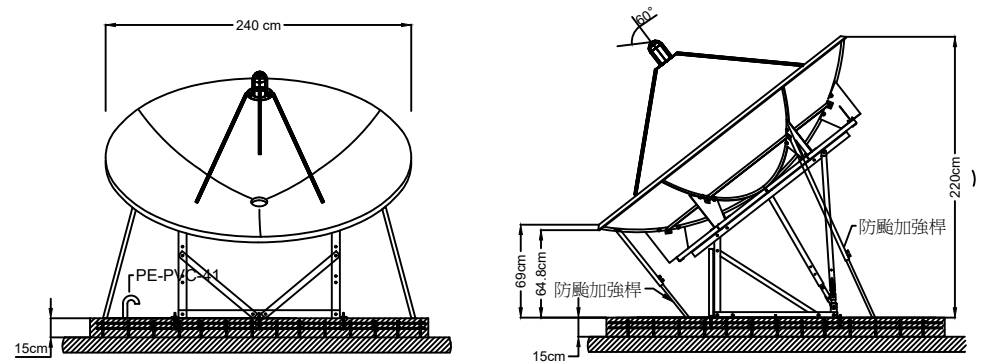
參、產品功能尺寸示意圖：

3-1、天線基礎座架設示意圖

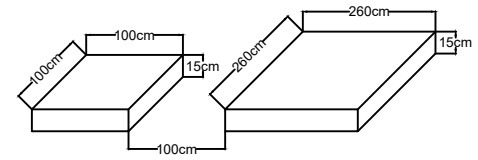
一、數位電視天線尺寸示意圖：(單位：cm)



二、衛星碟型天線尺寸示意圖：(單位：cm)



三、無線數位電視/衛星碟型天線混合系統基礎座尺寸示意圖



四、說明：

1、衛星碟型天線尺寸及基礎座安裝範圍對照表：

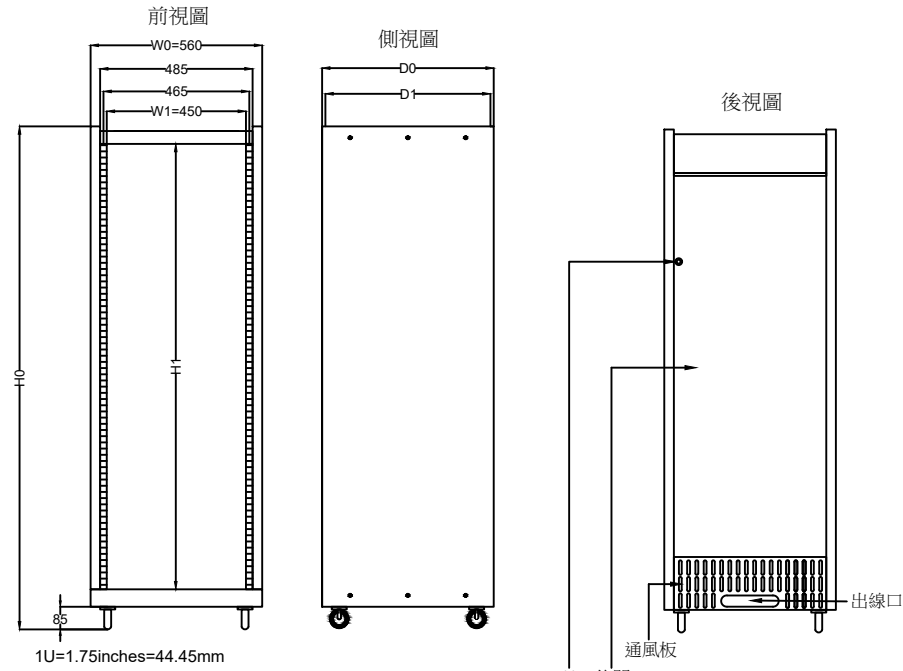
項目	數位電視	衛星電視
數位電視天線/碟型天線(直徑)	14列	240 cm
安裝範圍(基礎座尺寸)	(100 cm) ²	(260 cm) ²

- 2、無線數位電視方向須面向無線電視轉播站的方向設立。
- 3、衛星數位電視之碟型天線須面向西南方向，天線前方不能有遮擋物，阻礙信號之接收，若有多座碟型天線則必須面向西南方左右橫向架設，切勿面向西南方向前後縱向架設，以防止互相阻礙信號之接收。
- 4、必須安裝於避雷針的保護範圍內，管線必須配至各基礎座角落，並製作彎管(俗稱雨傘頭)如圖示。

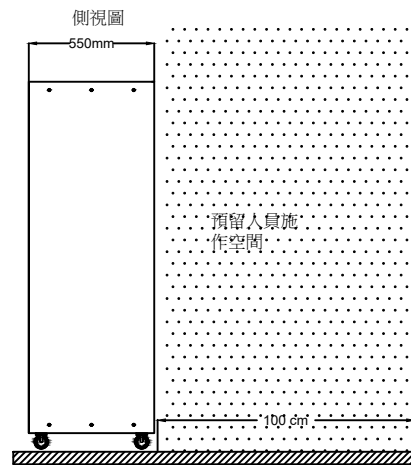
版次 VER.	日期 DATE	修正者 REV. BY	修正 REVISION	工程名稱 PROJECT		佳佳視 科技股份有限公司		圖名 DRAWING TITLE.			
						繪圖 DRAWIN		4-1 2K4K8K 商辦大樓電視共同天線(商辦大樓型)			
						設計 DESIGNED		施工說明、節目表及產品功能尺寸圖			
				比例 SCALE		初核 CHECKED		複核 RECHECKED		檔名 4-1 2K4K8K 商辦大樓電視共同天線 File Name (商辦大樓型)	
				單位 UNIT		核准 APPROVED		圖號 TV-040102 DRG. NO.		張數 2/8 SHEET NO.	
										版次 V.13 VER.	

3-2、衛星寬頻電視系統容納機櫃示意圖

一、機櫃尺寸示意圖：(請參照規格尺寸對照表)



二、工作人員施作預留空間示意圖



三、尺寸規格對照表：

標準配備:輪子、後鐵門附鎖、螺絲組

型號	內高	總高	內寬	總寬	內深	內深	總深	單位
MODEL NO.	H1(mm)	H0(mm)	W1(mm)	W0(mm)	D1(mm)	D2(mm)	D0(mm)	UNIT
19"-13U	578	752	450	560	520	450	550	13U
19"-17U	756	930						17U
19"-23U	1022	1196						23U
19"-30U	1333	1507						30U
19"-35U	1555	1730						35U
19"-41U	1822	1996						41U

註:(D1深度:無前門時之可用深度) (D2深度:有前門時之可用深度)

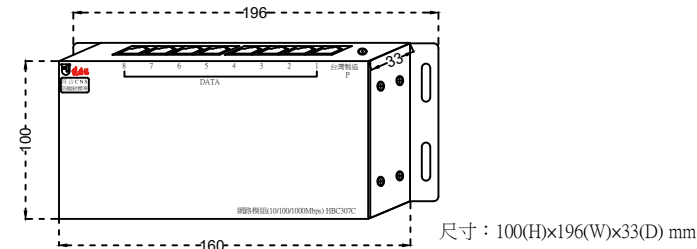
註:電視設備機櫃必須提供專用插座,並附上無熔絲開關,機房溫度保持在常溫25~28度。

3-3、網路模組(10/100/1000Mbps) HBC307C

一、產品說明

- 1、本產品必須符合 CNS 13438 國家標準合格產品,送審時須提出相關證明文件受審。
- 2、8埠 RJ-45 連接埠
- 3、具 10/100/1000Mbps 網速
- 4、本機必須具有內凹式的降低電纜接座平台之機構設計,可以降低同軸電纜及連接線之高度,務必可以以不影響設備電氣特性下開啟或關妥宅內弱電配線箱鐵門。

二、外觀尺寸圖：(單位：mm)



三、管線配置：

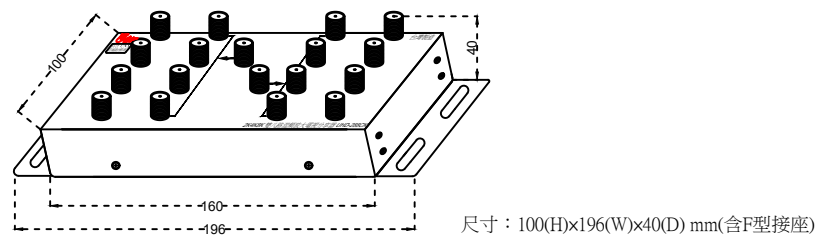
- 輸入：CAT.6 資訊對絞線(UTP)×1, 管徑 3/4"×1
提供 110V 電源插座
輸出：CAT.6 資訊對絞線(UTP)×1, 管徑 3/4"×1 (星狀配管) (共 7 組)

3-4、2K4K8K 雙八路混頻放大電視分享器(5~3224MHz) UHD-288Ck

一、產品說明：

- 1、本產品必須符合 CNS 13439 國家標準合格產品,送審時須提出相關證明文件受審。
- 2、本機具雙組系統輸入、雙組信號放大、有線電視/衛星電視混頻、電源提供以及雙組八分配輸出之功能(頻寬：5~3224MHz)。
- 3、辦公室內必須可以在無線數位電視頻道上收看商辦數位看板平台電視頻道,包括：音樂廣播及商辦數位看板頻道...等數位調變之頻道。
- 4、公共地區配合末端型 2K4K8K 雙孔電視整合器(UHD-72RK)安裝時,必須都可以個別選擇接收無線數位電視及衛星電視或個別選擇接收有線電視及衛星電視...等數位電視系統。

二、外觀尺寸圖：(單位：mm)



三、管線配置：輸入：2K4K8K RG-6U×2, 管徑 3/4"×2

- 提供 110V 電源插座
輸出：2K4K8K RG-6U×2, 管徑 3/4"×1 (星狀配管) (共 8 組)

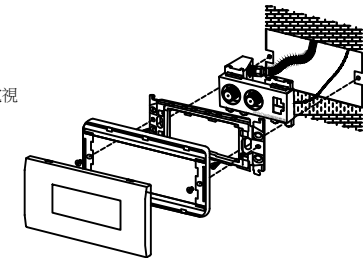
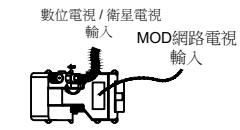
3-9、2K4K8K MOD 雙孔電視資訊整合器(末端型) UVL-72RK

一、產品說明：

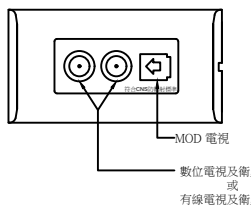
- 1、本產品必須符合 CNS 13439 國家標準,送審時須提出相關證明文件受審。
- 2、本電視整合器必須可以整合有線電視及 MOD 電視。(頻寬：5~3224MHz)
- 3、本電視整合器必須可以在無線數位電視頻道上收看智能社區生活平台電視頻道,包括：社區訪客頻道以及社區會議頻道...等數位調變之頻道。
- 4、本電視整合器必須可以選擇接收無線數位電視、2K4K8K 衛星電視及 MOD 電視 或切換 選擇接收有線電視、2K4K8K 衛星電視及 MOD 電視。
- 5、本電視整合器主體必須為一體成型鑄鐵結構,所有電視信號輸入及輸出接座必須全部為 F 型接座,外加一組資訊之 RJ45 型接座(具防塵蓋),其外觀也必須可以搭配市場上各主要廠牌之單聯三孔蓋板安裝。

二、按裝方式：

※ 輸入：內裝圖



※ 輸出：外觀圖



三、管線配置：：2K4K8K RG-6U×1, CAT.6 資訊對絞線(UTP)×1, 管徑 3/4"×1 (星狀管線配置)

版次 VER.	日期 DATE	修正者 REV. BY	修正 REVISION	工程名稱 PROJECT		繪圖 DRAWING		圖名 DRAWING TITLE.	
						復核 RECHECKED		4-1 2K4K8K 商辦大樓電視共同天線(商辦大樓型)	
						設計 DESIGNED		產品功能尺寸圖	
						初核 CHECKED		檔名 4-1 2K4K8K 商辦大樓電視共同天線 File Name (商辦大樓型)	
				比例 SCALE	單位 UNIT			圖號 TV-040103 DRG. NO.	張數 3/8 SHEET NO.
								版次 V.13 VER.	

肆、雲端保固

4-1、雲端保固責任

1. 本系統除原有紙本保固資料外，另須建構具有雲端保固APP平台之功能，在保固期間內 免費雲端保固。
2. 雲端保固 APP 是一套行動化的工程專用應用程式，透過手機 與平板電腦等行動裝置，在完工以後將本系統保固資料上傳雲端並在雲端作線上保固，以方便日後維修紀錄與查詢。

4-2、雲端保固範圍、資料提供及送審備查

1. 本系統於工程完工後，其雲端保固範圍包括
(a)大樓資訊 (b)廠商資訊 (c)維修記錄 (d)產品目錄 (e)操作說明書
(f) 維修報告
2. 以上保固工程之資料保存、系統維護、維修通報及紀錄更新均為本工程之雲端保固範圍。
3. 以上文件內容須由承包業者主動負責提供給業主及由技師審查，並列入完工移交紀錄備查

4-3、雲端保固APP後台登錄

本系統施工工程之工程圖資及工程移交清冊，必須由各項弱電承包業者主動提供給APP後台記錄業者作後台登錄，如該項承包業者未能主動提供相關圖資及移交清冊以供後台登錄，而致使該項工程無法進行驗收並列入完工移交之責，將由 該項承包業者負責承擔並追補登錄，如有尚未登錄遺漏情形與原登錄業者無關。

4-4 雲端保固內容

1. 保固在雲端APP建置內容雲端系統保固包括：
 - (1) 雲端空間租賃、資料流量、系統維護 及軟體製作...等。
 - (2) 保固期間內為免付費服務，保固期滿以後由管委會與廠商另行訂定保固合約。
2. 保固在雲端APP管理平台前台管理端：
 - (1) 雙平台iOS+Android行動裝置平台
 - (2) 後臺管理端：WEB後台管理介面平台

伍、產品規格

5-1、 DTV數位電視不銹鋼20列天線 USA-20C

天線元件數：20列
頻率範圍：5~870MHz
特性阻抗：75Ω，F型接座
動態增益：9.0~13.0dB
電壓駐波比：1.5以下
前後比：19.0~27.0dB
電力半值角：±20°以內
材質：#304不銹鋼

5-2、 不銹鋼伸縮型固定架 (2米) SM-2AC

材質：#304不銹鋼
高度：2M
主桿架(mm)：31.8^Ø x 1.5'
支架(mm)：22^Ø x 1.2'
水泥基礎座：100公分四方

5-3、 天線基礎固定座 SM-102AC

適用：SM-2AC/SM-3AC
材質：黑鐵(漆紅丹)
鐵板尺寸(mm)：575 x 25 x 3平鐵
三邊螺絲孔距中心點(mm)：545 x 545 x 545
固定螺絲尺寸：3分L型不銹鋼螺絲(L型高度130mm，螺紋高度95mm)
水泥基礎座：100公分四方

5-4、 避雷保安器 PN-1C

頻率範圍：5~1000MHz
插入損失：1.8dB以下
特性阻抗：75Ω，F型接座
電壓駐波比：2.0dB以下
反射損失：16dB以下
平坦度：±0.3dB以下
絕緣阻抗：1.5MΩ以上
絕緣耐壓：AC1000V(1分鐘)
耐雷性：8 x 25us 10KV 500A
直流開始放電：200V(160~240V)
尺寸(mm)：70(H) x 69(W) x 59(D)

5-5、 數位前級放大器 LA-30AC

頻率範圍：5~1000MHz
入力範圍：40~70dB
放大率：20~25dB
測試點：-20dB
阻抗：75Ω，F型接座
供電方式：外加輸入電源110V，輸出24V
尺寸(mm)：160(H) x 80(W) x 120(D)

5-6、 240公分 SMC梯型座2K4K8K衛星碟型天線(950-3224MHz) DS-240SMCK

電氣特性：
天線直徑：2.4M
接收增益值：37.9dB(C-BAND)含以上；47.2dB(KU-BAND)含以上
天線 F/D比值：0.35°
焦距：80CM
天線組合數目及材質：3片SMC強化玻璃纖維板面
饋源固定方式：採三支柱正前焦置式，穩定性高
表面塗裝：EXPOXY耐候粉體塗裝
螺絲五金：不銹鋼螺絲，熱浸鍍鋅五金
天線定位架
天線定位架：FR240
天線(盤面)固定：浸鍍鋅六角盤座
仰角調整方式：可調範圍10°~90°
方位調整角度：可調範圍360°
底座尺寸：100CM x 99.4CM 四方角鋼底座
材質及塗裝：角鋼結構熱浸鍍鋅處理
螺絲五金：不銹鋼螺絲，熱浸鍍鋅五金
防颱支架：選配(如下二選一)
材質：不銹鋼，伸縮管 熱浸鍍鋅，伸縮管
尺寸：管厚：2mm 管厚：2.2mm
內管：φ27.2 x 700mm 內管：φ20 x 1100mm
外管：φ31.8 x 1000 2組 外管：φ25 x 1100mm 4組
內管：φ27.2 x 1100mm
外管：φ31.8 x 1000mm 2組

5-7、 2K4K8K BS集波器(1032~3224MHz)

接收頻率：11.7~12.75GHz
輸出頻率：右旋：1032~2070MHz；左旋：2224~3224MHz
雜訊係數：0.4dB
基本增益：右旋：48~58dB；左旋：46~58dB

本振頻率：10.678GHz；左旋：9.505GHz

工作電壓：DC13.5~16.5V

消費電力：2.4W以下

5-8、 防5G干擾C頻集波器

接收頻率：3.7~4.2GHz
本地振盪：5.15GHz
穩定性：+/-500KHz
增益：62dB(Typ)
溫度係數：20K
工作電壓：+15 to +24V

5-9、 防5G干擾消除器 SF-121C

通過頻帶：3.7~4.2GHz
插入損失：≤0.5dB
頻帶前抑制：≥60B @3.4~3.6GHz
≥70dB @4.8~4.9GHz
駐波比：≤1.3dB
防水級數：IP65
接合面型式：INPUT：CPR-299G，OUTPUT：CPR-299F
尺寸(mm)：112(H) x 99(W) x 70(D)

5-10、 2K4K8K 前級放大器(950-3224MHz) LA-120CK

頻率範圍：950-3224MHz
放大率：950-1450MHz：18~21dB
1450-2610MHz：21~28dB
2610-3224MHz：28~33dB
斜率(固定)：15±1dB
平坦度：±1dB
反射損失：10dB
雜訊比：6dB
最大出力：100dBuV
通電到LNB：200mA
阻抗：75Ω，F型接座
電力消耗：500mA
工作溫度：-40~+70°C
電源：+12~20VDC 500mA
尺寸(mm)：27(H) x 82(W) x 20(D)

5-11、 數位電視單頻修整處理主機(機櫃型) SAVPC-BBC

輸入頻率範圍：24、26、28、30、32、34CH
輸出頻率範圍：24、26、28、30、32、34CH
入力範圍：40~65dB
放大率：25dB
放大率調整：0~20dB共6組
最大出力：60~90dB
隔離度：28dB以上
反射損失：10dB以上
N/F：4dB
阻抗：75Ω，F型接座
電源：AC110V/60Hz
尺寸(mm)：45(H) x 480(W) x 95(D)

5-12、 2K4K8K多頻道處理主機(機櫃型)(950~3224MHz) MPS-104CK

輸入頻率範圍：950-3224MHz
輸出頻率範圍：950-3224MHz
適當入力範圍：60~90dB
輸入阻抗：75Ω，F型接座
輸出阻抗：75Ω，F型接座
向前供電：DC15V
電源：AC100~240V/50~60Hz
尺寸(mm)：45(H) x 480(W) x 240(D)

5-13、 HD可調式數位調變主機(機櫃型) DVBT-601HMC

HD可調式數位雙頻調變主機(機櫃型) DVBT-602HMC
影像輸入
數位HDMI：Single-link HDMI 1.4，符合HDMI 1.3，HDCP1.4及 DVI 1.0(內建HDCP金鑰晶片)
類比複合式：RCA type, 75 Ohms
聲音輸入
數位立體：MPEG Audio
類比複合式：RCA type, 12K Ohms, 強度最大1Vrms(2.828Vp-p)
影像編碼
編碼格式：H. 264 / AVC, 符合Baseline profile level 1.0~ 4.0,最高達1080p@30fps, 1920x1080 full HD解析度
資料率：Variable
色度值：4:2:0
調變

格式(可選)：DVB-T COFDM/DTMB/ATS 或 DVB-C QAM Annex A/B
相位：COFDM/ DTMB/ATSC-64QAM, DVB-C 64/256QAM
正向糾錯編碼：1/2, 2/3, 3/4, 5/6, 7/8
保護區間：1/4, 1/8, 1/16, 1/32
頻寬：6/7/8 MHz
快速傅立葉轉換模式：2k, 8k
射頻輸出
強度：+95 dBuV, 調整區間30dB
支援電視系統：NTSC, PAL-B/G/D/K/I
頻率範圍：47 - 860 MHz
頻率精準度：± 10KHZ
誤差比：34 dB代表值
寄生輸出：55 dB 代表值
幅碼率：4.1 ~ 7.0Mpsps
相位噪聲：1k≥70 dBc/Hz；10k≥80 dBc/Hz；100k≥90 dBc/Hz
傳輸接頭：F type母頭, 75 Ohms
網路管理
連接介面：10M Ethernet , RJ45接頭
其他
電源供應：100-240VAC, 50/60Hz, DC 12V/2A
尺寸(mm)：45(H) x 480(W) x135(D)

5-14、 2K4K8K修整處理主機(機櫃型)(950~3224MHz) SAVPC-BBK


通帶頻帶：950~3224MHz
通帶損失：3.5dB(typ) / 6.0dB(max.)
阻帶抑制(5~996MHz)：35dB(typ) / 30dB(max.)
反射損失：12dB(typ) / 10dB(max.)
輸出阻抗：75Ω，F型接座
通電功能：不通電
尺寸(mm)：45(H) x 480(W) x240(D)

5-15、 衛星接收數位調變主機(機櫃型) SAVPC-BBT2

衛星射頻輸入
頻率範圍：950MHz to 2150 MHz
輸入電平：-65dBm ~ -25dBm
輸入阻抗：75 Ohms
調變模式：DVB-S2/S, 8PSK and QPSK
前間糾錯率：自動搜尋; DVB-S (1/2, 2/3, 3/4, 5/6, 6/7, 7/8),DVB-S2 (1/2, 3/5, 2/3, 3/4, 4/5, 5/6, 8/9, 9/10)
符號率：QPSK：最大 45Mpsps；8PSK：最大 37Mpsps
DVB-S2 Roll-off：0.35, 0.25, 0.20
連接頭：F-Type 母頭
LNB 電源
電壓：關閉或 13V 或18V ±10% 三選項
電流：最大350mA .
高低本振切換：關閉 or 22kHz
保護：過載保護
無線/有線射頻輸入
頻率範圍：48MHz to 860MHz
輸入電平：40dBuv ~ 90dBuv
輸入阻抗：75歐姆
串接增益：±3.5dB
連接頭：F Type母頭
射頻調變
ITU-T J.83 Annex標準：Annex A/B
調變模式：64QAM for DVB-T COFDM/DTMB, 8VSB for ATSC, 64 QAM/256 QAM for DVB-C QAM
可選擇數位電視標準：DVB-C QAM/COFDM / DTMB/ATSC
相位噪聲：@1K≥70dBc; @10K≥80dBc; @100K≥90dBc
調制誤差率：34 dB typical
寄生輸出：55 dB typical
前間糾錯：DVB
射頻輸出
頻率範圍：47 MHz to 860 MHz
支援頻寬：6 / 7 / 8 MHz (支援NTSC,PAL-B/G/D/K/I)
符碼率：4.1 ~ 7.0 Msps
輸出強度：+100 dBuV，最大衰減30 dB
寄生輸出：-55 dB typical
帶外雜訊比：-55 dB typical 40dBm 輸出時
頻率精準度：+/- 10 KHz
輸出阻抗：75歐姆
連接頭：F-Type 母頭
遠端控制
連接介面：Ethernet
傳輸規格：IEEE 802.3, 10 Base-T
連接傳輸頻寬：最大 10Mbps
連接頭：RJ 45
其它

版次 VER.	日期 DATE	修正者 REV. BY	修正 REVISION	工程名稱 PROJECT		佳佳視科技股份有限公司			圖名 DRAWING TITLE.			
						繪圖 DRAWIN	複核 RECHECKED		4-1 2K4K8K 商辦大樓電視共同天線(商辦大樓型)			
						設計 DESIGNED	核准 APPROVED		雲端保固說明及產品規格說明(一)			
				比例 SCALE	單位 UNIT	初核 CHECKED			檔名 File Name	圖號 DRG. NO.	張數 SHEET NO.	版次 VER.

<p>適當操作溫度：0°C ~ 50°C 電源規格：90 ~ 260 VAC, 50/60Hz 尺寸(mm)：45(H) x 480(W) x 85(D)</p> <p>5-16、可調式衛星電視轉頻主機(機櫃型) SAVPC-BBS 輸入頻率範圍：950 ~ 2150MHz 輸出頻率範圍：950 ~ 2150MHz 入力範圍：60 ~ 80dB 放大率：20dB 輸入阻抗：75Ω，F型接座 輸出阻抗：75Ω，F型接座 LOOP OUT：75Ω，F型接座 儲存溫度：-10 ~ 60°C 電源：AC100 ~ 240V/50-60Hz 尺寸(mm)：45(H)x480(W)x95(D)</p>	<p>網路：10/100/1000 Mbps乙太網路 802.11 b/g/n Wireless 無線網路(選購) 3G 網路 (選購)</p> <p>視訊輸出：HDMI x3 影片檔：檔案格式： MPEG (MPG, VOB), AVI (H.264), WMV, MP4 轉碼格式：MPEG-1/2, MPEG-4 ISO, WMV 7/8/9, H.264, H.265(HEVC) 1080p影片可達30Mbps (MPEG2, MPEG4, WMV, H.264)；4K UHD影片可達15Mbps (H.264, H.265) 解析度：最高至4K UHD @30Hz</p> <p>聲音檔：檔案格式：WMA, MP3 轉碼格式：MP3, WMA ȳ</p> <p>電源：100~240V AC (外接電源供應器) DC 12V, 3A 尺寸：45 (H) x 480 (W) x 142 (D)</p>	<p>輸入流碼：MPEG-2 ISO/IE C 13818-1 水平線：MPEG-1 MPEG-2 MP@HL 視頻標準：MPEG-4 AVC/H.264 HP@L3 視頻等級：Max. 80Mbit/s @ MPEG2 輸入比率：Max. 60Mbit/s @ H.264/AVC 視頻格式：4:3/16:9可切換 音頻格式：MPEG Layer I&II32/44.1/48KHz 視頻輸出：HDMI/CVBS 媒體播放：MP3/JPEG/BMP MP4.DIVX4/5/6，AVI，TS，MPG，MKV； Maximal video resolution:1920×1080×30 (defined video codec)</p> <p>接線 主線：固定類型 調諧器：天線輸入×1 電視信號輸出×1 數據接口：USB、HDMI、同軸、複合視頻、左右聲道 電壓功率 額定電壓及額定頻率：AC110V/60Hz 總額定消耗電功率：9.5W 待機功率：MAX. 1W</p>	<p>5-28、2K4K8K 八路分配器(5~3224MHz) UHD-18K 頻率範圍：5~3224MHz 分配損失：數位/有線電視：12.0 ~ 13.5dB 衛星電視：15.0 ~ 30.0dB 反射損失：6.0 ~ 12.0dB 隔離度：15.0 ~25.0dB 特性阻抗：75 Ω，F型接座 尺寸(mm)：60(H)×120(W)×23(D)</p> <p>5-29、2K4K8K 一路分歧器(5~3224MHz) UHD-21K 頻率範圍：5~3224MHz 幹線損失：數位/有線電視：2.2 ~ 2.5dB 衛星電視：4.0 ~ 8.0dB 支線損失：數位/有線電視：8.0dB 衛星電視：8.5~10.0dB 反射損失：6.0 ~ 15.0dB 隔離度：16.0 ~23.0dB 特性阻抗：75 Ω，F型接座 尺寸(mm)：60(H)×52(W)×23(D)</p>
<p>5-17、八埠網路主機(機櫃型) SHC-108C 標準：IEEE 802.3 10Base-T 乙太網路； IEEE 802.3u 100Base -TX高速乙太網路； IEEE 802.3 Nway 自動協商； IEEE 802.3x 全雙工通訊與流量控制； IEEE 802.3az EEE節能省電</p> <p>效能： 資料傳輸(半雙工/全雙工)：乙太網路：10/20Mbps； 高速乙太網路：100/200Mbps MAX位址：1K 記憶體緩衝區：56KB 交換背板頻寬(無阻塞)：1.6Gbps 特色： 自動MDI/MDIX 傳輸模式：儲存後轉發技術 以連接埠為基礎的QoS設計 硬體規格 介面：8個10/100Mbps RJ-45乙太網路連接埠 QoS埠：3個高優先權 LED指示燈：PWR：電源；每埠：連線/傳輸 電源供應：輸入100 to 240V AC，50/60Hz；輸出：5V DC，1A 電源消耗：最高1.52瓦 環境規格 操作環境：溫度：0 to 40°C；濕度：10%~90%(非凝結) 儲存環境：溫度：-40 to 70°C；濕度：10%~95%(非凝結) 尺寸(mm)：45(H)x480(W)x142(D)</p>	<p>5-21、2K4K8K 八路混合主機(機櫃型)(5~3224MHz) MIXS-8CK 頻率範圍：5~3224MHz 輸入阻抗：75Ω，F型接座 輸出阻抗：75Ω，F型接座 混合損失：5~1000MHz 12.0~13.0dB 950~2150MHz 14.0~17.0dB 2150~3224MHz 18.5~20.5dB 隔離度：13.0~20.0dB 尺寸(mm)：45(H)×480(W)×240(D)</p> <p>5-22、3KVA不斷電系統 FT-1030GU 額定容量：3KVA 尺寸(長×寬×高)(mm)：430x438x90 (2U) 重量(kg)：27kg 整體效率：>90% 輸入 電壓及範圍：110V (單相兩線)：+20% 到 -20% 頻率及範圍：50Hz or 60Hz(自動偵測)；±4Hz 功因改善：≥0.99 輸出 額定電壓及頻率：110V (單相兩線)：60Hz 穩定度：額定電壓±2%；額定頻率±0.2Hz 波形/波峰比：純正弦波3:1 功率因數：0.8 諧波失真：≤ 3 % @ 線性負載下 轉換時間：零轉換 電池 類型：鉛酸免加水免保養密閉式 放電時間：90%負載提供4分鐘，50%負載提供9分鐘，另可依照需求加裝電池組，以延長供電時間 充電方式：採智慧型微電腦控制兩段式充電，延長電池使用壽命，並且可在七小時內充回90%以上的電量 更換方式：採熱插拔模組式設計。無須關閉UPS及負載即可線上更換電池 面板測試：可直接透過LCD面板，進行電池自我測試 保護電路：具電池短路、過度充放電、及避免電池過熱保護 操作提示 LCD面板：具負載及電池容量百分比、市電模式、電池模式、電池低電位、電池故障、旁路供電、過載、高溫警告燈號、風扇運行、輸入及輸出各項資訊、電池電壓及電池剩餘放電時間等顯示 警報聲響：電池放電：每四秒一響；電池低電位：每一秒四響；輸出超載：長鳴；UPS異常：長鳴</p>	<p>5-24、通用型衛星接收主機 DVB-S2 DVB-S DVB-S2 具HDMI /1080P 衛星接收機(僅收免費衛星台) 主要功能： (選單為繁體中文介面,但不支持中文台標) 1、支援SDTV 和高解析度電視 (MPEG-4 AVC/H. 264 和 MPEG-2 標準) 2、支持高清1080P 3、支援MPEG 影像播放 4、支援立即錄影 5、支援強度和信號品質顯示功能 6、支援 DiSEqC1.2協定 7、支持16:9 寬螢幕 8、支援多語言輸出 9、影像品質調整 10、H.264/ MPEG2 軟體解碼法 11、支持遙控 12、接收頻率範圍：950~2150MKZ 13、解調器標準 (聯邦選舉委員會) 符號率:2~45；解調標準方式 QPSK:1/2,3/5,2/3,3/4,4/5,5/6,8 14、安裝介面標準：USB2.0安裝介面</p>	<p>5-30、2K4K8K 二路分歧器(5~3224MHz) UHD-22K 頻率範圍：5~3224MHz 幹線損失：數位/有線電視：2.5 ~ 2.7dB 衛星電視：4.5 ~ 8.0dB 支線損失：數位/有線電視：11.5 ~ 12.0dB 衛星電視：13.0 ~ 17.0dB 反射損失：7.0 ~ 14.0dB 隔離度：15.0 ~25.0dB 特性阻抗：75 Ω，F型接座 尺寸(mm)：60(H)×52(W)×23(D)</p> <p>5-31、2K4K8K 四路分歧器(5~3224MHz) UHD-24K 頻率範圍：5~3224MHz 幹線損失：數位/有線電視：2.5 ~ 3.0dB 衛星電視：4.0 ~ 9.0dB 支線損失：數位/有線電視：16.0 ~ 16.5dB 衛星電視：17.0 ~ 28.0dB 反射損失：6.0 ~ 12.0dB 隔離度：18.0 ~25.0dB 特性阻抗：75 Ω，F型接座 尺寸(mm)：60(H)×75.5(W)×23(D)</p>
<p>5-18、八路KVM電腦切換主機(機櫃型) KVM-108 輸入接口：8路VGA 15HDF/USB B(母頭)接口輸入 VGA Input interface：8 road 15 HDF/USB B(female) input 輸出接口：1路VGA 15HDF/USB A(母頭)接口輸出 output interface：1 road VGA 15 HDF/USB A(female) output 輸入電平：Input level：0.5 - 1Vp-p 輸出阻抗：Output impedance：75Ω 行場同步通道：Line synchronous channel：0.7 - 5Vp-p 支持分辨率：Support the resolution：1920*1440 USB端口：兼容USB 2.0、USB1.1協議 USB port：compatible with USB2.0、USB1.1 傳輸距離：Transmission distance：10M 切換方式：面板按鈕切換Switch：switch panel button 外觀：鐵殼 shell：iron 尺寸(mm)：47(H)×480(W)×137(D)</p>	<p>5-25、2K4K8K雙向放大器(5~3224MHz) UHD-120K 頻率範圍：5 ~ 42MHz 54 ~ 862MHz 950 ~ 3224MHz 最大出力：100 dB105dB 110dB 放大率：10 dB 20 ~ 30dB 30 ~ 45dB 放大率調整：0 ~ 10dB 0 ~ 10dB 0 ~ 10dB 入力範圍：55 ~ 80dB 55 ~ 75dB 50 ~ 75dB 人力衰減開關：— -10dB Switch -10dB Switch 斜率調整：— 10dB 10dB 平坦度：±3dB以下 ±3dB以下 ±3dB以下 雜音指數(NF)：10dB以下 10dB以下 10 dB以下 VSWR：2.3dB以下 2.3dB以下 2.3dB以下 輸出測試點：-20dB 輸入阻抗：75Ω，F型接座 輸出阻抗：75Ω，F型接座 電源：AC100V ~ 240V 30W / 2A 供電開關：具DC13.5V向前供電開關 消耗電力：25W 尺寸(mm)：240(H)×182(W)×64(D)(含頂端固定環)</p>	<p>5-26、2K4K8K 二路分配器(5~3224MHz) UHD-12K 頻率範圍：5~3224MHz 分配損失：數位/有線電視：4.0 ~ 4.5dB 衛星電視：6.0 ~ 8.5dB 反射損失：5.0 ~ 12.0dB 隔離度：12.0 ~22.0dB 特性阻抗：75 Ω，F型接座 尺寸(mm)：60(H)×52(W)×23(D)</p>	<p>5-32、2K4K8K 八路放大分配器(5~3224MHz) UHD-108CK 頻率範圍：5~3224MHz 入力範圍：70~85dB 放大率：15~20dB 分配損失：數位/有線電視：3dB 衛星電視：4 ~ 12dB 反射損失：3 ~ 16dB 隔離度：15 ~35dB 輸入接點：75Ω，F型接座 輸出接點：75 Ω，F型接座 BR接點：75 Ω，F型接座 電源：AC 100 ~240V 50Hz/60 Hz (使用附加的 AC 整流器)、本機DC12V 1.0A 尺寸(mm)：本體 50(H)×162(W)×40(D) 附耳 50(H)×196(W)×40(D)(上述尺寸均含F頭)</p>
<p>5-19、多媒體播放主機(機櫃型) MTM-101C 中央處理器 (CPU)：四核心 1.5GHz 圖形加速器 (GPU)：Penta Mali- 450 Up to 750MHz 5+2核心 系統記憶體 (DRAM)：2GB 儲存記憶體 (Flash)：8GB eMMC Flash 解析度支援：最高支援4Kx2K (4K@60H z) 編碼格式：最高支援H.265 播放器支援格式 Audio：MP3/WMA/AAC/WAV/ OGG/AC3/DDP/ TrueH-0 / DTS/ DTS/HD/ FLAC/ APE Video：AVI/ RM / RMVB/ TS/VOB/ MKV/ MOV/ISO/WMA/ASF/ - FLV/DAT/MPG/MPEG Photo：JPEG/ BM P/ GIF/ PNG / TIFF Ethernet：10 / 100 Mbps HDMI Out (Type A)：支援HDMI 2.0 USB2.0：支援滑鼠、鍵盤、隨身碟或隨身硬碟 DC電源輸入：5V/2A 尺寸(mm)：45(H)x480(W)x142(D)</p>	<p>通訊介面 標配：RS-232/ USB /智慧型卡槽 (容量不同而略有差別) 選配：智慧型卡槽內可安裝DB-9或SNMP通訊介面 機器功能： 模組化：全機採用模組化設計，已達到快速檢修及方便更換之目的 冷開機：可在無市電狀況下，利用內部電池能量開機使用 過載能力：100%~115%一分鐘；115%~135%十秒；135%以上兩秒即切換至Bypass。待超載狀況消失後，系統將自動切回逆變供電模式。 警告顯示：具備蜂鳴器聲響及面板顯示雙重提示 智慧風扇：智慧型控制風扇，依照負載及環境溫度，自動調節風扇轉速，以達到節能減碳降低噪音之目的 EBT系統：依照電池參數以及負載量計算電池可備援時間，提供使用者參考判斷，提早關閉負載，以確保後端負載0風險 ECO模式：提供ECO省電模式，將效能提高至97%，已達到節能省電之目的 保護電路：具輸出短路、UPS漏電、輸入雷擊突波保護、過溫保護、RJ45突波保護及EMI/RFI全天候濾波 Web/SNMP管理介面：加裝SNMP網路管理卡，可執行遠端管理設定UPS功能 監控軟體：支援Windows2000/2003/XP/Vista/2008、Windows 7/8、Windows Server 2012、Linux、Unix及Mac等系統 安全規格：具經濟部標準檢驗局EMC(BSMI) 噪音(距離一公尺內)：≤45dBA 使用環境： 溫度/濕度：0°C~40°C；0%~90%(不凝結)</p>	<p>5-27、2K4K8K 四路分配器(5~3224MHz) UHD-14K 頻率範圍：5~3224MHz 分配損失：數位/有線電視：8.0 ~ 8.5dB 衛星電視：10.0 ~ 17.0dB 反射損失：5.0 ~ 10.0dB 隔離度：18.0 ~28.0dB 特性阻抗：75 Ω，F型接座 尺寸(mm)：60(H)×75.5(W)×23(D)</p>	<p>5-33、2K4K8K 八路放大分歧器(5~3224MHz) UHD-208CK 頻率範圍：5~3224MHz 入力範圍：70~85dB 放大率：15~20dB 幹線損失：數位/有線電視：3dB 衛星電視：4dB 支線損失：數位/有線電視：7 ~ 11dB 衛星電視：10 ~ 16dB 反射損失：5 ~ 24dB 隔離度：16 ~36dB 輸入接點：75 Ω，F型接座 輸出接點：75 Ω，F型接座 BR接點：75 Ω，F型接座 電源：AC 100 ~240V 50Hz/60 Hz (使用附加的 AC 整流器)、本機DC12V 1.0A 尺寸(mm)：本體 50(H)×162(W)×40(D) 附耳 50(H)×196(W)×40(D)(上述尺寸均含F頭)</p>
<p>5-20、2K4K網頁型多媒體播放主機(機櫃型) LN-101C CPU：INTEL® Lake Dual-Core Processor 處理器</p>	<p>5-23、數位電視機上盒 DTV-101RC 頻率範圍：174MHz~216MHz(VHF)&470MHz~806MHz(UHF) 信號：10~ 70 dbm 解碼器</p>		<p>5-34、2K4K8K 十六路放大分配器(5~3224MHz) UHD-116CK 頻率範圍：5~3224MHz 入力範圍：70~85dB 放大率：15~20dB 分配損失：數位/有線電視：3 ~ 6dB 衛星電視：6 ~ 13dB 反射損失：3 ~ 17dB 隔離度：15 ~28dB 輸入接點：75 Ω，F型接座</p>

版次 VER.	日期 DATE	修正者 REV. BY	修正 REVISION	工程名稱 PROJECT					圖名 DRAWING TITLE.						
						繪圖 DRAWING		複核 RECHECKED		4-1 2K4K8K 商辦大樓電視共同天線(商辦大樓型)					
						設計 DESIGNED		核准 APPROVED		產品規格說明 (二)					
				比例 SCALE	單位 UNIT	初核 CHECKED				檔名 File Name	圖號 DRG. NO.	張數 SHEET NO.	5/8	版次 VER.	V.13

輸出接點：75Ω，F型接座
 電源：AC 100~240V 50Hz/60 Hz (使用附加的 AC 整流器)、本機DC12V 1.0A
 尺寸(mm)：本體 100(H)×162(W)×40(D)
 附耳 100(H)×196(W)×40(D)(上述尺寸均含F頭)

5-35、2K4K8K 十六路放大分歧器(5~3224MHz) UHD-216CK

頻率範圍：5~3224MHz
 人力範圍：70~85dB
 放大率：15~20dB
 幹線損失：數位/有線電視：3dB
 衛星電視：4dB
 支線損失：數位/有線電視：9~11dB
 衛星電視：13~21dB
 反射損失：4~25dB
 隔離度：13~31dB
 輸入接點：75Ω，F型接座
 輸出接點：75Ω，F型接座
 BR接點：75Ω，F型接座
 電源：AC 100~240V 50Hz/60 Hz (使用附加的 AC 整流器)、本機DC12V 1.0A
 尺寸(mm)：本體 100(H)×162(W)×40(D)
 附耳 100(H)×196(W)×40(D)(上述尺寸均含F頭)

5-36、有線/數位電視手動切換器 SW-102

頻率範圍：5~1000MHz
 插入損失：0.5~1.5dB
 反射損失：15dB以上
 隔離度：60dB以上
 適當人力：65~80dB
 特性阻抗：75Ω，F型接座
 切換動作：手動
 尺寸(mm)：60(H)×70(W)×18(D)

5-37、2K4K8K 雙八路混頻放大電視分享器(5~3224MHz) UHD-288CK

經八分配		經八分配	
DTV	BS	CATV	BS
頻率範圍：5~870MHz	950~3224MHz	5~870MHz	950~3224MHz
放大率：15~20dB		15~20dB	
分配損失：-4~-8dB	-6~-21dB	-5dB	-6~-25dB
隔離度：13~19dB	10~16dB	13~22dB	10~16dB
輸入阻抗：75Ω，F型接座		75Ω，F型接座	
輸出阻抗：75Ω，F型接座		75Ω，F型接座	
電源：AC 100~240V 50Hz/60 Hz (使用附加的 AC 整流器)、本機DC12V 1.0A			
尺寸(mm)：本體 100(H)×162(W)×40(D) / 含活動側耳(下耳) 100(H)×196(W)×40(D)			
備註：			
具雙組系統輸入、有線電視/衛星電視混頻、雙組信號放大、電源提供及雙組八分配輸出。			
1、單管單線配置：(環狀迴路配置)			
配合2K4K8K MOD雙孔電視資訊整合器安裝時，可個別選擇接收數位電視、衛星電視及MOD電視。			
2、單管雙線配置：(星狀迴路配置)			
配合2K4K8K 三進三出MOD電視資訊整合器安裝時，可同時接收數位電視、衛星電視、有線電視及MOD電視，而不互相干擾。			

5-38、網路模組(10/100/1000Mbps) HBC307C

硬體規格
 標準與協定：IEEE 802.3 / 802.3u / 802.3ab / 802.3x / 802.1p
 連接介面：8個 10 / 100 / 1000Mbps連接埠，自動協商，自動MDI/MDIX
 外接電源供應器(輸出：9VDC / 0.6A)
 LED指示燈：系統電源 每一RJ45連接埠皆有一個Link/Act指示燈
 最大功耗：3.31W(220V / 50Hz)
 環境
 工作溫度：0°C ~ 40°C (32°F ~ 104°F)
 儲存溫度：-40°C ~ 70°C (-40°F ~ 158°F)
 工作濕度：10~90% 無凝結
 儲存濕度：5~90% 無凝結
 尺寸(mm)：本體 100(H)×162(W)×33(D) / 含活動側耳 100(H)×196(W)×48(D)

5-39、2K4K8K MOD雙孔電視資訊整合器(末端型) (5~3224MHz) UVL-72RK

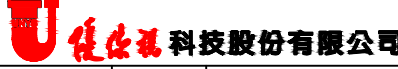
頻率範圍：5~3224MHz
 支線損失：數位/有線電視 3.6~4.4dB
 衛星電視 6.2~9.0dB
 反射損失：7.0~18.0dB
 隔離度：11.0~31.0dB
 輸入端子：75Ω，F型接座/RJ45
 支線端子：75Ω，F型接座/RJ45

5-40、2K4K8K RG-6U 95% 168編織網同軸電纜線(5~3300MHz)

2K4K8K RG-11U 100%雙鋁箔雙編織同軸電纜線(5~3300MHz)

型號 2K4K8K RG-6U 95% 9532-90 2K4K8K RG-11U 100% 9534

結構	銅包鋼	銅包鋼
內導體材料：	銅包鋼	銅包鋼
內導體直徑：	1×18AWG / 1.02mm	1×14AWG / 1.63mm
絕緣材料：	物理發泡PE	物理發泡PE
絕緣直徑：	4.57mm	7.10mm
第一層遮罩	鋁箔 / 編織	鋁箔 / 編織
鋁箔：	自粘鋁箔	自粘鋁箔
編織：	鋁合金絲 168編 3300MHz	鋁合金絲 96編 3300MHz
編織覆蓋率(%)：	95%	60%
第二層遮罩	—	鋁箔 / 編織
鋁箔：	—	鋁箔
編織：	—	鋁合金絲 96編 3300MHz
編織覆蓋率(%)：	—	40%
護套材料：	PVC	PVC
護套直徑：	6.90mm	10.3 mm
物理機械性能		
操作溫度範圍：	-30°C To +75°C	-30°C To +75°C
電器性能		
阻抗：	75Ω	75Ω
電容：	53pF / m	53pF / m
傳輸速率：	85%	85%
20°C時直流回路電阻：	≤114Ω / Km	≤57Ω / Km
20°C時內導體直流電阻：	≤92Ω / Km	≤40Ω / Km
20°C時外導體直流電阻：	≤22Ω / Km	≤17Ω / Km
回波損耗		
1~86 MHz：	≥25dB	≥23dB
863~2150 MHz：	≥23dB	≥21dB
2151~3000 MHz：	≥21dB	≥19dB
衰減常數	dB / 100 md	B / 100 m
5 MHz	2.04	1.15
55 MHz	5.13	3.20
211 MHz	9.30	6.01
250 MHz	10.15	6.51
350 MHz	12.12	7.71
450 MHz	13.89	8.82
550 MHz	15.50	9.81
650 MHz	16.98	10.76
750 MHz	18.34	11.62
865 MHz	19.83	12.61
1000 MHz	21.45	13.65
1300 MHz	24.72	15.80
1500 MHz	26.74	17.12
1800 MHz	29.72	19.04
2200 MHz	33.27	21.36
2600 MHz	37.01	23.36
3000 MHz	40.35	25.08
3300 MHz	44.13	26.92

版次 VER.	日期 DATE	修正者 REV. BY	修正 REVISION	工程名稱 PROJECT					圖名 DRAWING TITLE.								
						繪圖 DRAWIN		複核 RECHECKED		4-1 2K4K8K 商辦大樓電視共同天線(商辦大樓型) 產品規格說明 (三)							
						設計 DESIGNED		核准 APPROVED									
				比例 SCALE	單位 UNIT	初核 CHECKED				檔名 File Name	4-1 2K4K8K 商辦大樓電視共同天線 (商辦大樓型)	圖號 DRG. NO.	TV-040106	張數 SHEET NO.	6/8	版次 VER.	V.13

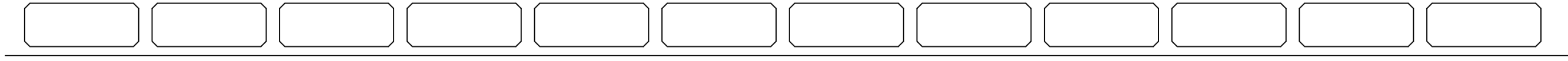
240CM SMC 標頭2K4K8K 衛星接收天線 (950~3224MHz)
 DS-240SMCK(全2K4K8K BS接收器, 前 5G干線C機接收器×2
 標頭接收器), 標5G干線接收器 SF-121C×2
 2K4K8K日本BS衛星 / 亞洲7號衛星 / 中星6B 衛星
 三星共線

USA-20C
 DTV 數位電視不銹鋼一十列天線



PN-1C
 衛星接收器
 SM-2AC
 數位前級放大器
 H=2M
 各天線基座必須並製作一個彎管將線拉出並作防水

2K4K8K RG-11U-4
 2K4K8K RG-11U-1



電視系統配線昇位圖 N.S

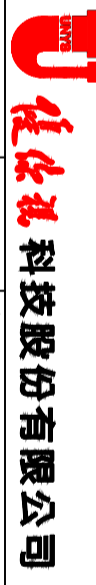
註：公共幹線弱電配線箱	公共地區	2K4K8K RG-6U×1	CAT.6 資訊對絞線 (UTP)×1	星狀管線
-------------	------	----------------	---------------------	------

版次	日期	修正者	修正
VER	DATE	REV. BY	REVISION

工程名稱	PROJECT
比例	SCALE
單位	UNIT

繪圖	校核
DRAWING	CHECKED
設計	核准
DESIGNED	APPROVED
初核	CHECKED

圖名	DRAWING TITLE
4-1 2K4K8K 商辦大樓電視共同天線(商辦大樓型)	電視系統配線昇位圖
檔名	4-1 2K4K8K 商辦大樓電視共同天線
圖號	TV-040108
張數	8/8
版次	V.1.3



U-Tech 科技股份有限公司