

宅內智能箱基本型 (8-1)

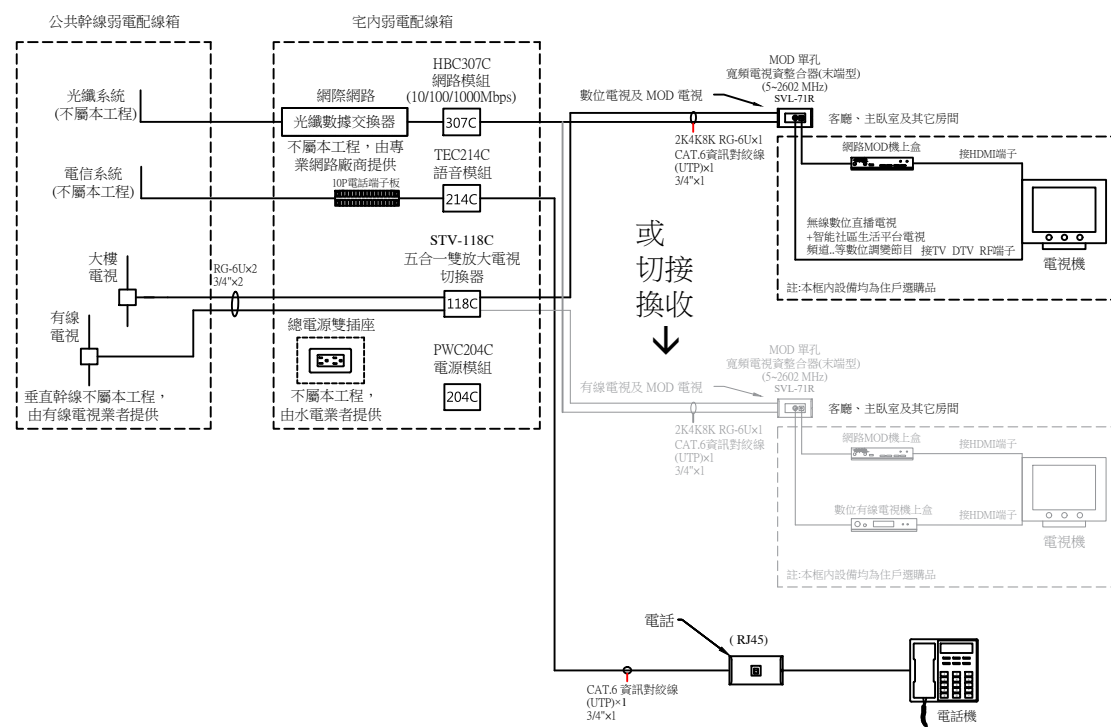
壹、圖例說明：

項次	圖 例	說 明	規 格	廠 牌	備 註
1		MOD 單孔寬頻電視資訊整合器(末端型) (5~2602MHz) (安裝於住戶之客廳、主臥室及其他房間)	SVL-71R	須符合 CNS 13439 國家標準合格產品	優你視
2		五合一雙放大電視切換器 (5~2610MHz) 含活動側耳50(H)×196(W)×45(D) mm (1U 110V)	STV-118C	須符合 CNS 13439 國家標準合格產品	優你視
3		語音模組 含活動側耳50(H)×196(W)×45(D) mm (1U)	TEC214C	須符合 CNS 13438 國家標準合格產品	優你視
4		網路模組(10/100/1000Mbps) 含活動側耳100(H)×196(W)×48(D) mm (2U 110V)	HBC307C	須符合 CNS 13438 國家標準合格產品	優你視
5		電源模組 50(H)×196(W)×45(D) mm (1U 110V)	PWC204C	須符合 CNS 13438 國家標準合格產品及 BSMI 認證	優你視
6		水平整線型固定支架，尺寸：260(H)×40(W)×50(D) mm	FA105C	5U 訂製品	優你視
7		宅內智能箱(電源AC110V)，尺寸:260(H)×250(W)×50(D) mm 內含：網路模組、語音模組、電視模組、電源模組及水平整線型固定支架	iBOX 1000	須符合 CNS 13439 或 CNS 13438 國家標準合格產品	優你視
8		RG-6U 90% 128編織網同軸電纜線(5~2560MHz)	RG-6U	須符合 CNS 13439 國家標準合格產品及通過 ETC 認證 (5~3000MHz) 範圍 以及通過 R088 認證	CHANNEL MASTER
9		RG-11U 100% 雙鋁箔雙編織網同軸電纜線(5~2560MHz)	RG-11U	須符合 CNS 13439 國家標準合格產品及通過 ETC 認證 (5~3000MHz) 範圍 以及通過 R088 認證	CHANNEL MASTER
10		宅內弱電配線箱，尺寸:450(H)×560(W)×100(D) mm (B-54)	內部尺寸		專業廠 附雙插電源 AC110V

貳、系統配置：

2-1、住戶端數位電視、網路與語音系統配置

一、住戶端系統配置



二、住戶端配置說明

- 說明：
- 1、本系統設備必須符合 CNS 13439 或 CNS 13438 國家標準合格產品，(訂製品除外)送審時須提出相關證明文件受審。
 - 2、本系統可以整合有線電視系統以及 MOD 電視系統。住戶必須可以選擇接收數位電視 或切換 選擇接收有線電視...等數位電視系統。
 - 3、住戶宅內弱電配線箱內除光纖收容盒及光纖數據機(ONU)，于用戶申請時，由網路提供廠商安裝外，其餘包括：網路模組、語音模組、電源模組及電視模組..等，則由承包商依設計圖說及合約規格設置完成。
 - 4、住戶宅內弱電配線箱至客廳、主臥室以及其他房間之 MOD 單孔寬頻電視資訊整合器 (末端型) (5~2602 MHz)之水平配管須配置 RG-6U×1，CAT.6 資訊對絞線(UTP)×1，管徑 3/4"×1(星狀管線配置)。
 - 5、電信系統及光纖系統之中控垂直主幹線及至宅內箱之水平管線由相關業者配置，不屬本工程。
 - 6、有線電視之幹線預留28φ管線，其垂直主幹線之管線及配備由有線電視業者配置。
 - 7、宅內弱電配線箱箱體及內部光纖收容盒、光纖數據機、總電源插座由相關業者配置，不屬本工程。
 - 8、宅內弱電配線箱所有設備模組及 MOD 電視整合器全屬本工程。

2-2、施工注意事項：

- 一、本系統設備必須符合 CNS 13439 或 CNS 13438 國家標準合格產品，(訂製品除外)送審時須提出相關證明文件受審。
- 二、本系統必須可以整合有線電視系統及 MOD 電視系統，住戶客廳、主臥室以及其他房間都必須可以選擇接收無線數位電視及 MOD 電視 或切換 選擇接收有線電視及 MOD 電視。
- 三、本系統在每一住戶之宅內弱電配線箱內，必須設置一台五合一雙放大電視切換器，其功能必須包括：
 - 1、具雙組系統輸入、雙放大、有線電視/衛星電視混頻、系統切換、電源提供以及單組八分配輸出之功能(頻寬：5~2602MHz)。
 - 2、本機必須可以整合有線電視系統，住戶客廳、主臥室、其他房間配合 MOD 單孔寬頻電視資訊整合器 (末端型) (5~2602 MHz)安裝時，必須都可以選擇接收無線數位電視以及 MOD 電視 或切換 選擇接收有線電視以及 MOD 電視。
- 四、本系統之平行管線配置如下：
 - 1、公共幹線弱電配線箱至住戶宅內弱電配線箱之水平配管須配置 RG-6U×2，PVC管徑 3/4"×2。
 - 2、住戶宅內弱電配線箱至客廳、主臥室以及其他房間之 MOD 單孔寬頻電視資訊整合器 (末端型) (5~2602 MHz)之水平配管須配置 RG-6U×1，CAT.6 資訊對絞線(UTP)×1，管徑 3/4"×1(星狀管線配置)。
- 五、本系統之客廳、主臥室、其他房間必須使用 MOD 單孔寬頻電視資訊整合器 (末端型) (5~2602 MHz)，外加一組資訊之RJ45型插座(具防塵蓋)，其外觀也必須可以搭配市場上各主要廠牌之單聯三孔蓋板安裝。
- 六、本系統同軸電纜線必須使用寬頻電視 (5~2560MHz) 進口品電纜線，垂直幹線使用 RG-11U 100%(雙鋁箔雙編織網)，水平支線使用 RG-6U 90%(128編織網)等之同軸電纜線。
- 七、本系統住戶宅內弱電配線箱內除光纖收容盒以及光纖數據機(ONU)，于用戶申請時，由網路提供廠商安裝外，其餘包括：網路模組、語音模組、電源模組以及電視模組..等，則由承包商依設計圖說及合約規格設置完成。公共地區也必須配置專屬公共地區用之網路模組、語音模組、電源模組以及電視模組..等之宅內弱電配線箱，其中網路模組必須具線上帶電傳輸功能。
- 八、本公共地區智能箱以及住戶宅內智能箱...等之電源模組，送審時必須檢附下列兩項相關認證以及合格書受審：
 - 1、必須具有 CNS 13438 國家標準合格產品 安規認證。
 - 2、也同時必須具有中華電信研究院，檢測合格認證。
- 九、本公共地區智能箱以及住戶宅內智能箱...等之電源模組，必須具11A之額定電流、125V之額定電壓以及1210W(瓦)之額定容量。

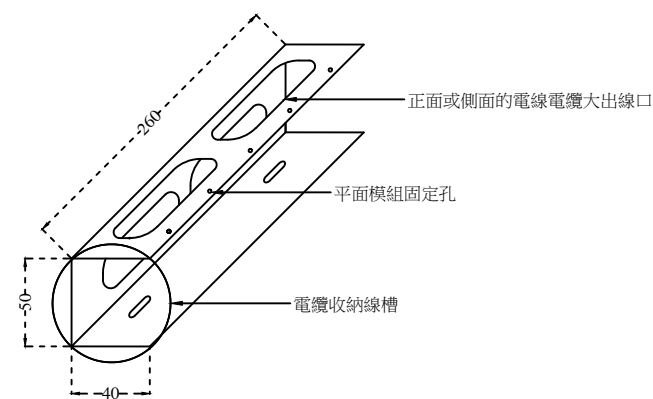
參、產品功能尺寸示意圖：

3-1、水平整線型固定支架(單位：mm)

一、產品說明：

- 1、本固定架必須具有同軸電纜及連接線由側面正面大出線口設計。
- 2、電纜收納線槽機構設計。

二、外觀尺寸圖：(單位：mm)



尺寸：260(H)×40(W)×50(D) mm

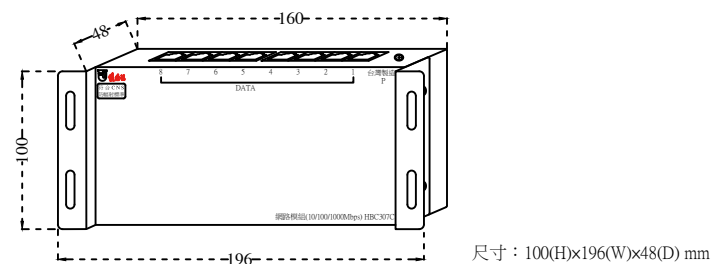
版次 VER.	日期 DATE	修正者 REV. BY	修正 REVISION	工程名稱 PROJECT		繪圖 DRAWING		複核 RECHECKED		圖名 DRAWING TITLE		
						優你視 科技股份有限公司				8-1 宅內智能箱基本型		
						設計 DESIGNED		核准 APPROVED		住戶端系統配置圖、施工說明與產品功能尺寸圖		
				比例 SCALE		單位 UNIT		初核 CHECKED		檔名 8-1 宅內智能箱基本型 File Name		
										圖號 TV-08101 DRG. NO.		
										張數 1/4 SHEET NO.		
										版次 V.13 VER.		

3-2、網路模組(10/100/1000Mbps) HBC307C

一、產品說明

- 1、本產品必須符合 CNS 13438 國家標準合格產品，送審時須提出相關證明文件受審。
- 2、8埠 RJ-45連接埠
- 3、具10/100/1000Mbps 網速
- 4、本機必須具有內凹式的降低電纜接座平台之機構設計，可以降低同軸電纜及連接線之高度，務必可以不影響設備電氣特性下開啟或關妥宅內弱電配線箱鐵門。

二、外觀尺寸圖：(單位：mm)



三、管線配置：

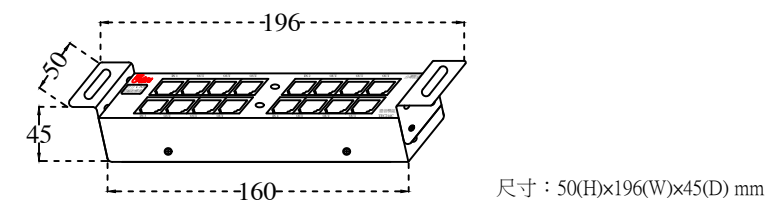
- 輸入：CAT.6 資訊對絞線(UTP)×1，管徑 3/4"×1
提供110V電源插座
- 輸出：CAT.6 資訊對絞線(UTP)×1(線上供電)，管徑 3/4"×1 (星狀配管)(共7組)

3-3、語音模組 TEC214C

一、產品說明：

- 1、本產品必須符合 CNS 13438 國家標準合格產品，送審時須提出相關證明文件受審。
- 2、語音輸入、輸出端：二進十四出/四進十二出
- 3、模組功能：電話共享、電話分支
- 4、按鍵功能(隱藏式)：按下(ON)連通：兩組一進七出即二進十四出
- 5、按起(OFF)分組：兩組二進六出即四進十二出
- 6、接口類型：RJ45端子模組
- 7、本機必須具有內凹式的低電纜接座平台之機構設計，可以降低同軸電纜及連接線之高度，務必可以不影響設備電氣特性下開啟或關妥宅內弱電配線箱鐵門。

二、外觀尺寸圖：(單位：mm)



三、管線配置：

- 二進十四出(按鍵功能(隱藏式)：按下(ON)連通，兩組一進七出)
輸入：CAT.6 資訊對絞線(UTP)×1，管徑 3/4"×1(共2組)
輸出：CAT.6 資訊對絞線(UTP)×1，管徑 3/4"×1 (星狀配管)(共14組)

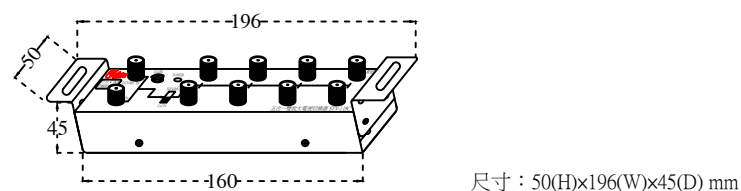
- 四進十二出(按鍵功能(隱藏式)：按起(OFF)分組，兩組二進六出)
輸入：CAT.6 資訊對絞線(UTP)×1，管徑 3/4"×1(共4組)
輸出：CAT.6 資訊對絞線(UTP)×1，管徑 3/4"×1 (星狀配管)(共12組)

3-4、五合一雙放大電視切換器 STV-118C

一、產品說明：

- 1、本產品必須符合 CNS 13439 國家標準，送審時須提出相關證明文件受審。
- 2、本機具雙組系統輸入、雙放大、有線電視/衛星電視混頻、系統切換、電源提供及單組八分配輸出之功能(頻寬：5~2610MHz)。
- 3、住戶必須可以在無線數位電視頻道上收看智能社區生活平台電視頻道，包括：社區訪客頻道以及社區會議頻道...等數位調變之頻道。
- 4、本機必須可以整合有線電視系統，住戶客廳、主臥室以及其他房間配合MOD雙孔電視資訊整合器(末端型)(DVL-712R)安裝時，必須都可以選擇接收無線數位電視以及 MOD 電視 或切換 選擇接收有線電視以及 MOD 電視。
- 5、公共地區配合雙孔電視整合器(末端型)(DTV-712R)安裝時，必須都可以選擇接收無線數位電視 或切換 選擇接收有線電視。
- 6、本機必須具有內凹式的降低電纜接座平台之機構設計，可以降低同軸電纜及連接線之高度，務必可以不影響設備電氣特性下開啟或關妥宅內弱電配線箱鐵門。

二、外觀尺寸圖：(單位：mm)



三、管線配置：

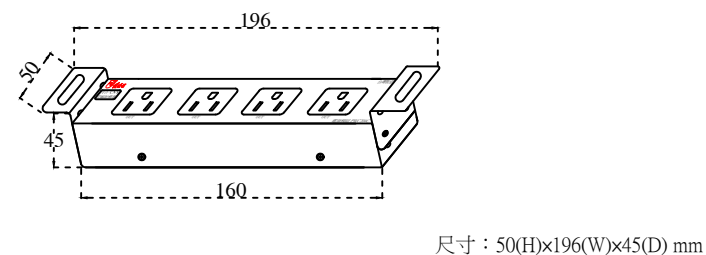
- 輸入：RG-6U×2，管徑 3/4"×2
提供110V電源插座
- 輸出：RG-6U×1，管徑 3/4"×1(星狀配管)

3-5、電源模組 PWC204C

一、產品說明：

- 1、本產品必須符合 CNS 13438 國家標準，送審時須提出相關證明文件受審。
- 2、也同時必須具有中華電信研究院，檢測合格認證。
- 3、本機必須具11A之額定電流、125V之額定電壓及1210W(瓦)之額定容量。

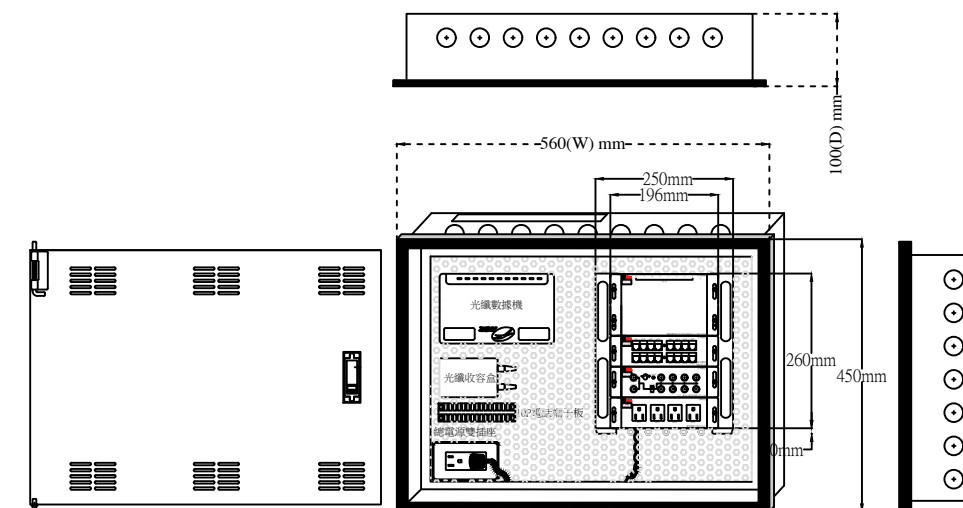
二、外觀尺寸圖：(單位：mm)



三、管線配置：

- 輸入：提供110V電源插座
輸出：110V電源插座四組

3-6、宅內弱電配線箱尺寸示意圖



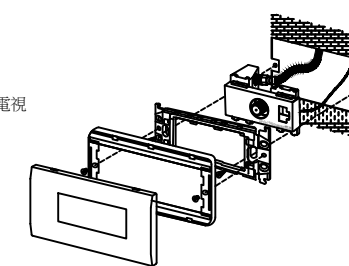
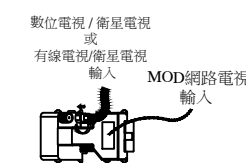
3-7、MOD 單孔寬頻電視資訊整合器 (末端型) (5~2602 MHz) SVL-71R

一、產品說明：

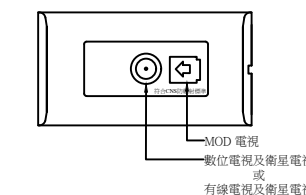
- 1、本產品必須符合 CNS 13439 國家標準合格產品，送審時須提出相關證明文件受審。
- 2、本電視整合器必須可以整合有線電視及 MOD 電視。(頻寬：5~2602 MHz)
- 3、本電視整合器必須可以在無線數位電視頻道上收看智能社區生活平台電視頻道，包括：社區訪客頻道、社區會議頻道...等數位調變之頻道。
- 4、本電視整合器必須可以選擇接收無線數位電視/衛星電視及MOD 電視 或切換 選擇接收有線電視/衛星電視及 MOD 電視。
- 5、本電視整合器必須外加一組資訊之RJ45型接座(具防塵蓋)，其外觀也必須可以搭配市場上各主要廠牌之單聯三孔蓋板安裝。

二、按裝方式：

※ 輸入：內裝圖



※ 輸出：外觀圖

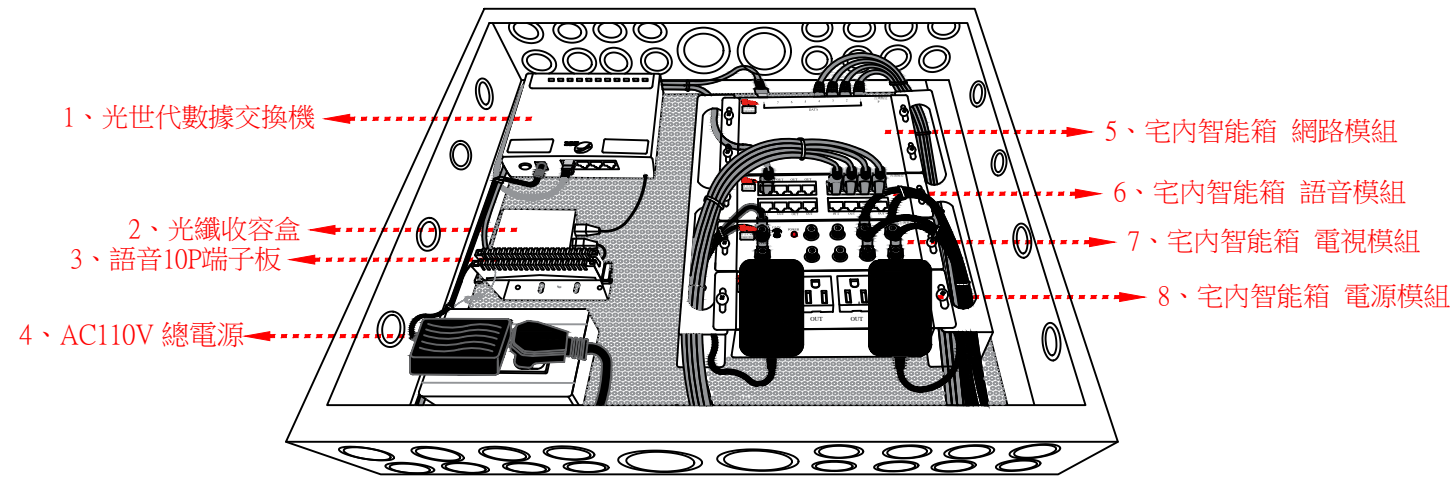


三、管線配置：：RG-6U×1，CAT.6 資訊對絞線(UTP)×1，管徑 3/4"×1(星狀管線配置)

版次 VER.	日期 DATE	修正者 REV. BY	修正 REVISION	工程名稱 PROJECT		繪圖 DRAWING		複核 RECHECKED		圖名 DRAWING TITLE	
						U 佳佳視 科技股份有限公司				8-1 宅內智能箱基本型 產品功能尺寸圖	
						設計 DESIGNED		核准 APPROVED		檔名 8-1 宅內智能箱基本型	
				比例 SCALE		初核 CHECKED				圖號 TV-08101	
				單位 UNIT						張數 2/4	
										版次 V.13	

3-8、宅內智能箱線路整理配置說明

一、線路整理配置圖



二、線路整理配置說明

1、光世代數據交換機

由公共地區弱電配線箱配置光纖纜線至宅內弱電配線箱，經光纖收容盒收納光纖纜線，再將光纖纜線接至光世代數據交換機，光世代數據交換機須以 Cat.6 網路線接至宅內智能箱網路模組，光世代數據交換機之變壓器電源則接至下方AC110V 總電源系統

2、光纖收容盒

光纖纜線由公共地區弱電配線箱配置光纖纜線至宅內弱電配線箱，經光纖收容盒收納光纖纜線，再將光纖纜線接至光世代數據交換機

3、語音10P端子板

由公共地區弱電配線箱配置Cat.6 網路線至宅內弱電配線箱之語音10P端子板，再由語音10P端子板配置Cat.6 網路線至宅內弱電箱語音模組

4、AC110V 總電源

由公共地區弱電配線箱配置AC110V 電線至宅內弱電配線箱之AC 110V 總電源，光纖數據交換機之變壓器電源與宅內弱電箱之電源模組皆以電源線接於 AC110 總電源雙插座

5、宅內智能箱 網路模組

由光世代數據交換機配置 Cat.6 網路線至宅內智能箱網路模組，再由宅內智能箱網路模組配置 Cat.6 網路線至壁內 MOD單孔電視資訊整合器(末端型)，宅內智能箱網路模組之電源變壓器接於宅內智能箱電源模組

6、宅內智能箱 語音模組

由語音10P端子板配置 Cat.6 網路線至宅內智能箱語音模組，再由宅內智能相語音模組配置 Cat.6 網路線至壁內語音插座

7、宅內智能箱 電視模組

由公共地區弱電配線箱配置 RG-6U 電視電纜線(x2)至宅內弱電配線箱之電視模組，再由宅內智能箱電視模組配置 RG-6U 電視電纜線(x1)至壁內 MOD單孔電視資訊整合器(末端型)，宅內智能箱電視模組之電源變壓器接於宅內智能箱電源模組

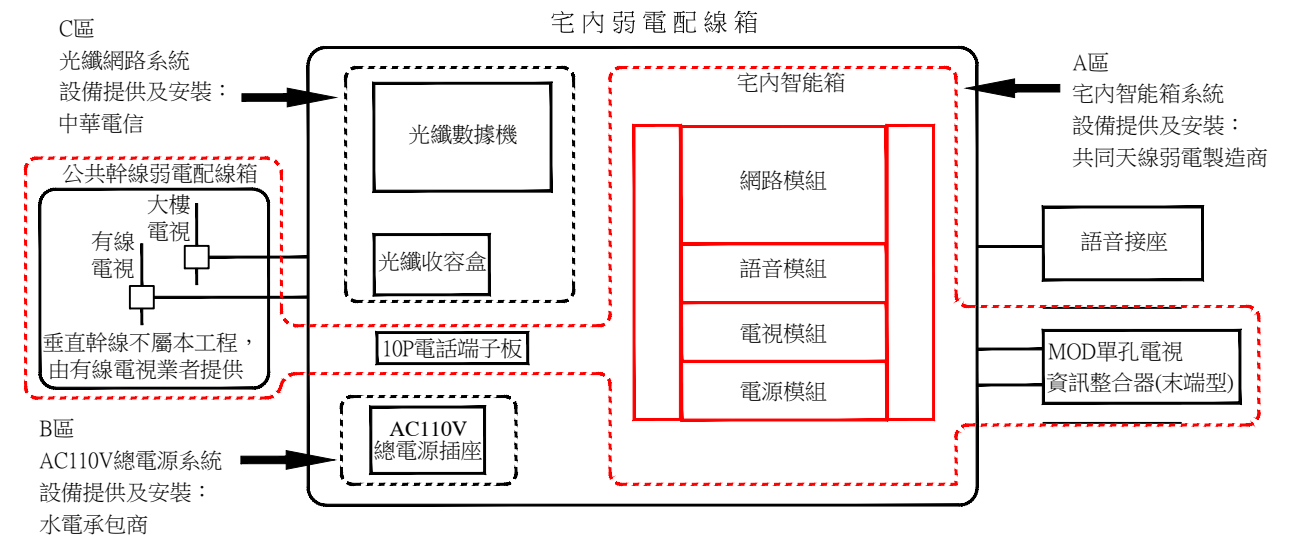
8、宅內智能箱 1U盲蓋

9、宅內智能箱 電源模組

由 AC110V 總電源配置電源線至宅內智能箱電源模組，宅內智能箱電視模組與網路模組之電源變壓器皆接於宅內智能箱電源模組

3-9、宅內智能箱弱電整合系統界面說明

一、弱電整合系統界面圖



二、弱電整合系統界面說明

1、A 區 宅內智能箱系統

本系統具宅內智能箱模組設備，其界面說明如下

(1) 網路模組

本設備是由共同天線弱電製造商提供，光世代數據交換機須以 Cat.6 網路線接至宅內智能箱網路模組，網路模組以Cat.6 網路線再行分配至 MOD單孔電視資訊整合器(末端型)之資訊插座

(2) 語音模組

本設備是由共同天線弱電製造商提供，由公共地區弱電配線箱配置語音纜線至宅內弱電配線箱內語音10P端子板，再由語音10P端子板配置 Cat.6 網路線到語音模組並分配至語音插座

(3) 電視模組

本設備是由共同天線弱電製造商提供，由公共地區弱電配線箱配 RG-6U X2 同軸電纜線到宅內弱電配線箱內電視模組，再行分配至 MOD單孔電視資訊整合器(末端型)之電視插座

(4) 電源模組

本設備是由共同天線弱電製造商提供，由宅內弱電配線箱內 AC110V總電源插座配置電源線至宅內智能箱電源模組

2、B 區 AC110V 總電源系統

本系統具電源插座設備，其界面說明如下

(1) AC110V 總電源插座

本設備是由水電承包商提供，AC110V電線經由重電系統配置到宅內弱電配線箱，宅內智能箱電源模組之電源線再行接上AC110V總電源插座設備

3、C 區 光纖網路系統

本系統具中華電信光世代數據機與光纖收容盒兩種設備，其界面說明如下：

(1) 光世代數據交換機

本設備是由網路系統專業廠商如中華電信等廠商提供，由公共地區弱電配線箱配置光纖纜線至宅內弱電配線箱，經光纖收容盒收納光纖纜線，再將光纖纜線接至光世代數據交換機，光世代數據交換機須以Cat.6 網路線接至宅內智能箱網路模組

(2) 光纖收容盒

本設備是由網路系統專業廠商供應，光纖纜線由公共地區弱電配線箱配置光纖纜線至宅內弱電配線箱，經光纖收容盒收納光纖纜線，再將光纖纜線接至光世代數據交換機

版次 VER.	日期 DATE	修正者 REV. BY	修正 REVISION	工程名稱 PROJECT		繪圖 DRAWING		複核 RECHECKED		圖名 DRAWING TITLE.				
						U 佳佳視 科技股份有限公司				8-1 宅內智能箱基本型				
						設計 DESIGNED		核准 APPROVED		宅內智能箱線路整理與弱電整合系統界面說明				
				比例 SCALE	單位 UNIT	初核 CHECKED				檔名 File Name	圖號 DRG. NO.	張數 SHEET NO.	3/4	版次 VER.
										8-1 宅內智能箱基本型	TV-08103			V.13

肆、產品規格

4-1、水平整線型固定支架 FA105C

尺寸(mm)：260(H)×40(W)×50(D)
 材質：鐵質+烤漆
 鐵板厚度：1.5mm

4-2、網路模組(10/100/1000Mbps) HBC307C

硬體規格
 標準與協定：IEEE 802.3 / 802.3u / 802.3ab / 802.3x / 802.1p
 連接介面：8個 10 / 100 / 1000Mbps連接埠，自動協商，自動MDI/MDIX
 外接電源供應器(輸出：9VDC / 0.6A)
 LED指示燈：系統電源 每一RJ45連接埠皆有一個Link/Act指示燈
 最大功耗：3.31W(220V / 50Hz)
 環境
 工作溫度：0°C ~ 40°C(32°F ~ 104°F)
 儲存溫度：- 40°C ~ 70°C(- 40°F ~ 158°F)
 工作濕度：10 ~ 90% 無凝結
 儲存濕度：5 ~ 90% 無凝結
 尺寸(mm)：本體 100(H)×162(W)×33(D) / 含活動側耳 100(H)×196(W)×48(D)

4-3、語音模組 TEC214C

語音輸入、輸出端：二進十四出(四進十二出)
 模組功能：電話共享、電話分支
 按鍵功能：按下(ON)連通：兩組一進七出即二進十四出
 按起(OFF)分組：兩組二進六出即四進十二出
 接口類型：RJ45端子模組
 尺寸(mm)：本體 50(H)×165(W)×30(D) / 含活動側耳 50(H)×196(W)×45(D)

4-4、五合一雙放大電視切換器 STV-118C

經八分配 切換

DTV	BS	CATV	BS
頻率範圍：5~870MHz	950~2610MHz	5~870MHz	950~2610MHz
放大率：15~20dB	15~20dB	15~20dB	15~20dB
插入損失：-13 ~ -16dB	-9 ~ -14dB	2~5dB	-9 ~ -15dB
隔離度：21±1dB	23~ 26±1dB	21±1dB	23~ 26±1dB
輸入阻抗：75Ω，F型接座		75Ω，F型接座	
輸出阻抗：75Ω，F型接座			
電源：AC 100 ~240V 50Hz / 60 Hz (使用附加的 AC 整流器)、本機DC12V 1.0A			
尺寸(mm)：本體 50(H)×162(W)×40(D) / 含活動側耳 50(H)×196(W)×45(D)			

備註：
 具雙組系統輸入(數位電視/衛星電視及有線電視)、有線電視/衛星電視混頻、雙組信號放大、系統切換、電源提供及單組八分配輸出。
 單管單線配置：
 可選擇接收數位電視及衛星電視 或切換 接收有線電視及衛星電視。

4-5、電源模組 PWC204C

模組進線：1路AC三線端子接頭
 模組出線：4路AC三孔插座
 額定電壓：AC125V(伏特)
 額定電流：11A(安培)
 額定電容量：1210W(瓦)
 尺寸(mm)：本體 50(H)×165(W)×35(D) / 含活動側耳 50(H)×196(W)×45(D)

4-6、MOD 單孔寬頻電視資訊整合器(末端型) (5~2602MHz) SVL-71R


頻率範圍：5~2602MHz
 支線損失：數位/有線電視 2dB
 衛星電視 3dB
 隔離度：TAP-TAP 10~20dB MIN
 反射損失：INPUT 6~15dB MIN
 TAP 6~15dB MIN
 輸入端子：75Ω，F型接座 / RJ45
 支線端子：75Ω，F型接座 / RJ45

4-7、RG-6U 90% 128編織網同軸電纜線(5-2560MHz)

RG-11U 100%雙鉛箔雙編織同軸電纜線(5~2560MHz)

型號	RG-6U 90% 9532B-90	RG-11U 100% 9534 B/W
結構		
內導體材料：	銅包鋼	銅包鋼
內導體直徑：	1×18AWG / 1.02mm	1×14AWG / 1.63mm
絕緣材料：	物理發泡PE	物理發泡PE
絕緣直徑：	4.57mm	7.10mm
第一層遮罩	鉛箔 / 編織	—
鉛箔：	自粘鉛箔	—
編織：	鋁合金絲 0.12mm*128編	—
編織覆蓋率(%)：	90%	—
第二、四層遮罩	—	編織
第一、三層鉛箔：	—	自粘鉛箔+鉛箔
編織：	—	鋁合金絲 0.16mm*96編

編織覆蓋率(%)：	—	鋁合金絲 0.12mm*96編
護套材料：	PVC	PVC
護套直徑：	6.90mm	10.3 mm
物理機械性能		
操作溫度範圍：	-30°C To +75°C	-30°C To +75°C
電器性能		
阻抗：	75Ω	75Ω
電容：	53pF / m	53pF / m
傳輸速率：	85%	85%
20°C時直流回路電阻：	≤114Ω / Km	≤57Ω / Km
20°C時內導體直流電阻：	≤92Ω / Km	≤40Ω / Km
20°C時外導體直流電阻：	≤22Ω / Km	≤17Ω / Km
回波損耗		
1 ~ 86 MHz：	≥25dB	≥23dB
863 ~ 2150 MHz：	≥23dB	≥21dB
2151 ~ 3000 MHz：	≥21dB	≥19dB
衰減常數	dB / 100 md	B / 100 m
5 MHz	1.9	1.18
50 MHz	4.75	2.95
200 MHz	9.18	5.67
350 MHz	11.82	7.91
450 MHz	13.53	8.97
550 MHz	15.09	9.87
750 MHz	17.75	11.89
865 MHz	19.12	13
1000 MHz	20.66	14.18
1200 MHz	24.6	—
1300 MHz	—	16.66
1450 MHz	26.37	—
1500 MHz	—	18.14
1800 MHz	27.88	20.09
2200 MHz	31.16	21.05
2250 MHz	32.18	—
2500 MHz	34.12	23.75

版次 VER.	日期 DATE	修正者 REV. BY	修正 REVISION	工程名稱 PROJECT				圖名 DRAWING TITLE.							
						繪圖 DRAWIN	複核 RECHECKED	8-1 宅內智能箱基本型 產品規格說明							
						設計 DESIGNED	核准 APPROVED								
				比例 SCALE	單位 UNIT	初核 CHECKED		檔名 File Name	8-1 宅內智能箱基本型	圖號 DRG. NO.	TV-08104	張數 SHEET NO.	4/4	版次 VER.	V.13