

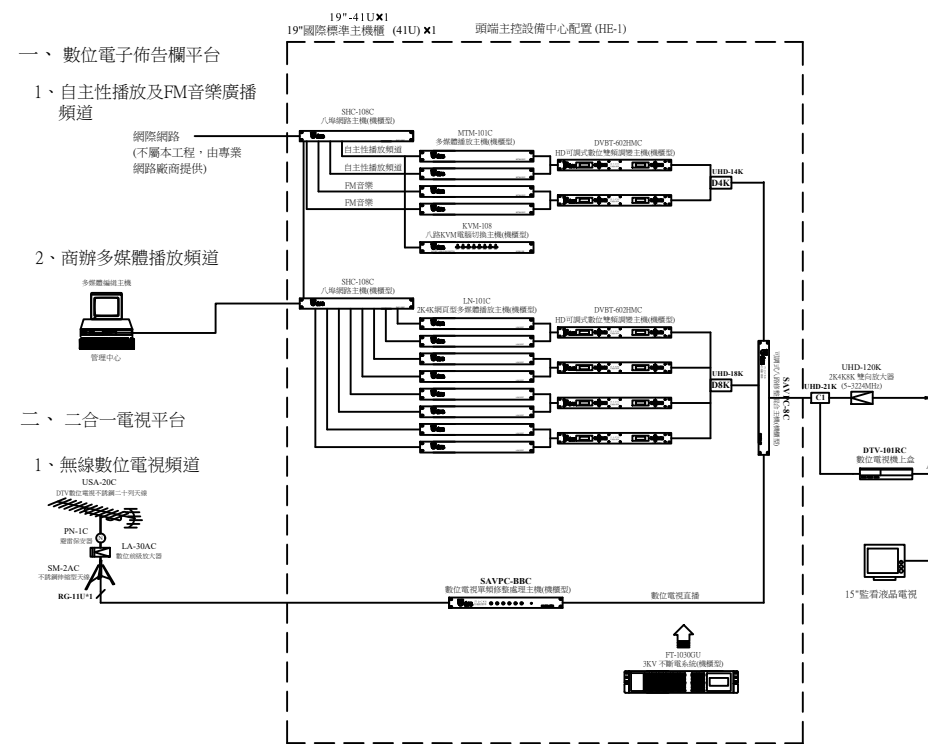
數位電子佈告欄商辦大樓型 (11-2)

壹、圖例說明：

項次	圖例	說明	規格	廠牌	備註
1		DTV數位電視不銹鋼二十列天線 (5-870MHz)	USA-20C	須符合 CNS 13439 國家標準合格產品	優你視
2		避雷保安器 (5-1000MHz)	PN-1C	須符合 CNS 13439 國家標準合格產品	優你視
3		不銹鋼伸縮型天線固定架	SM-2AC	訂製品	優你視 高2M
4		數位前級放大器(含供電器) (500-700MHz)	LA-30AC	須符合 CNS 13439 國家標準合格產品	優你視
5		數位電視單頻修整處理主機(機種型) (470-870MHz)	SAVPC-BBC	須符合 CNS 13438 國家標準合格產品	優你視
6		HD可調式數位調變主機(機種型) (47-860MHz)	DVBT-601HMC	須符合 CNS 13438 國家標準合格產品	優你視
7		HD可調式數位雙頻調變主機(機種型) (47-860MHz)	DVBT-602HMC	須符合 CNS 13438 國家標準合格產品	優你視
8		可調式八路修整混合主機(機種型) (5-2602MHz)	SAVPC-8C	須符合 CNS 13438 國家標準合格產品	優你視
9		多媒體播放主機(機種型)	MTM-101C	訂製品	優你視
10		2K4K網頁型多媒體播放主機(機種型)	LN-101C	訂製品	優你視
11		八路網路主機(機種型)	SHC-108C	訂製品	優你視
12		八路KVM電腦切換主機(機種型)	KVM-108	訂製品	優你視
13		多媒體編輯主機(管理中心)		訂製品	優你視
14		3KV 不斷電系統(機種型)	FT-1030GU	訂製品	優你視
15		數位電視機上盒	DTV-101RC	174-230MHz 470-862MHz 訂製品	優你視
16		2K4K8K 雙向放大器(5-3224MHz) (110V)	UHD-120K	須符合 CNS 13439 國家標準合格產品	優你視
17		15" 監看電視機		訂製品	優派...等
18		19" 國際標準主機櫃	19"-41U	訂製品	優你視
19		2K4K8K 二路分配器 (5-3224MHz)	UHD-12K	須符合 CNS 13439 國家標準合格產品	優你視
20		2K4K8K 四路分配器 (5-3224MHz)	UHD-14K	須符合 CNS 13439 國家標準合格產品	優你視
21		2K4K8K 八路分配器 (5-3224MHz)	UHD-18K	須符合 CNS 13439 國家標準合格產品	優你視
22		2K4K8K 一路分配器 (5-3224MHz)	UHD-21K	須符合 CNS 13439 國家標準合格產品	優你視
23		2K4K8K 二路分配器 (5-3224MHz)	UHD-22K	須符合 CNS 13439 國家標準合格產品	優你視
24		2K4K8K 四路分配器 (5-3224MHz)	UHD-24K	須符合 CNS 13439 國家標準合格產品	優你視
25		2K4K8K 雙孔電視整合器(末端型) (5-3224MHz)	UHD-72RK	須符合 CNS 13439 國家標準合格產品	優你視
26		2K4K8K 雙八路混頻放大電視分享器(5-3224MHz) 含活動開關(100(H)×196(W)×45(D) mm (2U 110V))	UHD-288CK	須符合 CNS 13439 國家標準合格產品	優你視
27		主控頭端衛星天線系統配置 電源AC110V	HE-1		優你視
28		2K4K8K RG-6U 95% 168編織網同軸電纜線(5-3300MHz)	2K4K8K RG-6U	須符合 CNS 13439 國家標準合格產品	CHANNEL MASTER
29		2K4K8K RG-11U 100% 雙鋁箔雙編織網同軸電纜線(5-3300MHz)	2K4K8K RG-11U	須符合 CNS 13439 國家標準合格產品	CHANNEL MASTER
30		宅內弱電配線箱，尺寸:450(H)×560(W)×100(D) mm (B-54)	內部尺寸		專業廠 附雙插電源 AC110V
31		公共幹線弱電配線箱，尺寸:800(H)×450(W)×140(D) mm	內部尺寸		專業廠 附雙插電源 AC110V
32		公共幹線弱電配線箱，尺寸:500(H)×450(W)×140(D) mm	內部尺寸		專業廠 附雙插電源 AC110V

貳、系統配置

2-1、數位電子佈告欄主控頭端系統配置

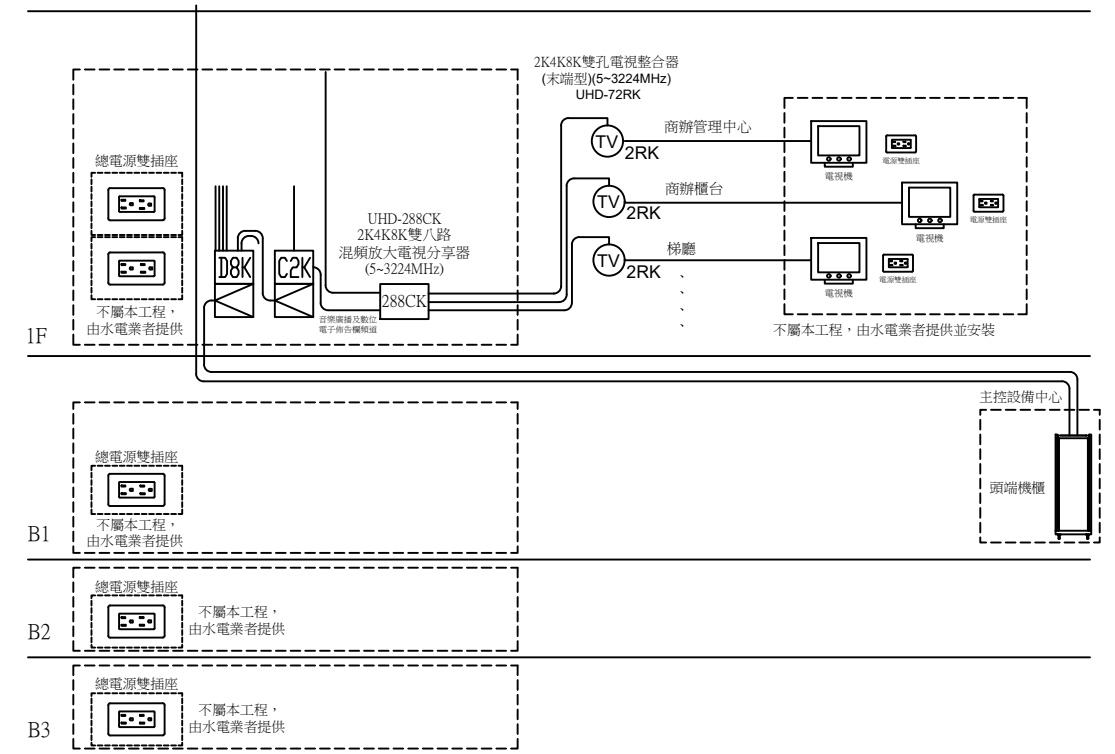


三、主控頭端系統配置說明：

- 1、本系統設備必須符合 CNS 13439 或 CNS 13438 國家標準合格產品，(訂製品除外)送審時須提出相關證明文件受審。
- 2、數位電子佈告欄平台包括：自主性播放及FM音樂廣播頻道與商辦多媒體播放頻道。
- 3、商辦公共空間(包括各商辦管理中心、商辦櫃台及梯廳...等社區公共場所)都必須可以收看數位電子佈告欄平台的數位調變電視頻道。
- 4、任何一個商辦多媒體播放頻道接收地區，都必須可以運用一般電視機同時個別選擇任何一個頻道收視。

2-2、公共地區數位電子佈告欄系統配置

一、公共地區配置



二、公共地區配置說明

- 1、本系統設備必須符合 CNS 13439 或 CNS 13438 國家標準合格產品，(訂製品除外)送審時須提出相關證明文件受審。
- 2、公共幹線弱電配線箱至公共地區之2K4K8K雙孔電視整合器(末端型)(5-3224MHz)水平管線配置：2K4K8K RG-6Ux1，CABLE TRAY & PVC 管徑 3/4"x1(星狀管線配置)

版次 VER.	日期 DATE	修正者 REV. BY	修正 REVISION	工程名稱 PROJECT		繪圖 DRAWING		複核 RECHECKED		圖名 DRAWING TITLE	
						優你視 科技股份有限公司				11-2 數位電子佈告欄商辦大樓型 主控頭端及公共地區系統配置圖	
						設計 DESIGNED		核准 APPROVED		檔名 11-2 數位電子佈告欄商辦大樓型 File Name	
				比例 SCALE		初核 CHECKED				圖號 TV-11201 DRG. NO.	
				單位 UNIT						張數 1/6 SHEET NO.	
										版次 V.1 VER.	

2-4、數位電子佈告欄系統節目表

一、數位電子佈告欄平台電視頻道，計34頻道					
頻道	頻道名稱	系統名稱	頻道	頻道名稱	系統名稱
1	中視 (HD)	數位電視直播	20	華視 新聞資訊台 (HD)	數位電視直播
2	中視 新聞台 (HD)	數位電視直播	21	國會頻道1台	數位電視直播
3	中視 經典台 (HD)	數位電視直播	22	國會頻道2台	數位電視直播
4	中視 菁采台 (HD)	數位電視直播	23	多媒體播放頻道 1	數位調變
5	公視 PTS (HD)	數位電視直播	24	多媒體播放頻道 2	數位調變
6	公視 台語台(HD)	數位電視直播	25	多媒體播放頻道 3	數位調變
7	民視 (HD)	數位電視直播	26	多媒體播放頻道 4	數位調變
8	民視 第一台 (HD)	數位電視直播	27	多媒體播放頻道 5	數位調變
9	民視 新聞台	數位電視直播	28	多媒體播放頻道 6	數位調變
10	民視台灣台 (HD)	數位電視直播	29	多媒體播放頻道 7	數位調變
11	公視3台 PTS3 (HD)	數位電視直播	30	多媒體播放頻道 8	數位調變
12	客家 電視台 (HD)	數位電視直播	31	自主性播放頻道 1	數位調變
13	原住民族電視台 (HD)	數位電視直播	32	自主性播放頻道 2	數位調變
14	台灣 電視台 (HD)	數位電視直播	33	FM音樂廣播頻道 1	數位調變
15	台視 新聞台 (HD)	數位電視直播	34	FM音樂廣播頻道 2	數位調變
16	台視 財經台 (HD)	數位電視直播			
17	台視 綜合台 (HD)	數位電視直播			
18	華視 CTS (HD)	數位電視直播			
19	華視 教育文化台 (HD)	數位電視直播			

2-5、施工注意事項：

- 一、本系統設備必須符合 CNS 13439 或 CNS 13438 國家標準合格產品，(訂製品除外)送審時須提出相關證明文件受審。
- 二、本系統必須可以在無線數位電視頻道收看到數位電子佈告欄平台電視頻道，包括：自主性播放及 FM 音樂廣播頻道與商辦多媒體播放頻道...等之數位調變電視頻道。
- 三、本系統所使用之設備，必須全部符合 2K4K8K 高畫質衛星寬頻電視之設備規格，包括放大器/分配器/分岐器及壁內型整合器...等其頻寬均為5-3224MHz。
- 四、本系統主幹線放大器須使用 2K4K8K 雙向放大器，其功能必須包括：
 - 1、具寬頻雙向放大功能及DC向前供電開關。
 - 2、具DTV/CATV輸入之放大率及斜率調整鈕各一只；另具BS輸入之放大率及斜率調整鈕各一只。
 - 3、5-42MHz放大率10dB，最大出力100dB；54-862MHz放大率20-30dB，最大出力105dB；950-3224MHz放大率30-45dB，最大出力110dB，另具-20dB輸出測試點一只。
- 五、本系統在每一公共地區弱電配線箱內，必須設置一台 2K4K8K 雙八路混頻放大電視分享器，其功能必須包括：
 - 1、具雙組系統輸入(數位電視/衛星電視及有線電視)、雙組信號放大、有線電視/衛星電視混頻、電源提供以及雙組八分輸出之功能(頻寬：5-3224MHz)。
 - 2、公共地區及辦公室內配合末端型 2K4K8K 雙孔電視整合器(UHD-72RK)安裝時，必須可以在無線數位電視頻道上收看數位電子佈告欄平台電視頻道，包括：自主性播放及 FM 音樂廣播頻道與商辦多媒體播放頻道...等之數位調變電視頻道。
- 六、本系統之平行管線配置如下：

公共幹線弱電配線箱至公共地區末端型 2K4K8K 雙孔電視整合器之水平配管須配置2K4K8K RG-6Ux1，管徑 3/4"x1(星狀管線配置)；
- 七、本系統公共地區必須使用末端型 2K4K8K 雙孔電視整合器，其主體必須為一體成型鑄鐵結構，所有電視信號輸入及輸出接 座必須全部為F型插座，其外觀也必須可以搭配市場上各主要廠牌之單聯三孔蓋板安裝。
- 八、本系統同軸電纜線必須使用2K4K8K寬頻電視(5-3300MHz)進口品電纜線，須符合 CNS 13439 國家標準合格產品，送審時須檢附ETC 公證機關(5-3300MHz)測試報告以及通過 ROHS 危害物質檢測標準證明，垂直幹線使用 2K4K8K RG-11U 100%(雙鋁箔雙編織網)，水平支線使用 2K4K8K RG-6U 95%(168編織網)等之同軸電纜線。
- 九、本系統商辦多媒體播放頻道，必須具支援目前大部分主流的網頁語言及播放1080p FHD影片、Flash® 動畫、HTML 網頁、圖片..等影音格式，其螢幕畫面可以橫式及直式呈現，可播放一般(4:3)及寬螢幕(16:9)等多種解析度的內容。

參、雲端保固

3-1、雲端保固責任

1. 本系統除原有紙本保固資料外，另須建構具有雲端保固APP平台之功能，在保固期間內 免費雲端保固。
2. 雲端保固 APP 是一套行動化的工程專用應用程式，透過手機 與平板電腦等行動裝置，在完工以後將本系統保固資料上傳雲端並在雲端作線上保固，以方便日後維修紀錄與查詢。

3-2、雲端保固範圍、資料提供及送審備查


1. 本系統於工程完工後，其雲端保固範圍包括
 - (a)大樓資訊
 - (b)廠商資訊
 - (c) 維修記錄
 - (d) 產品目錄
 - (e) 操作說明書
 - (f) 維修報告
2. 以上保固工程之資料保存、系統維護、維修通報及紀錄更新均為本工程之雲端保固範圍。
3. 以上文件內容須由承包業者主動負責提供給業主及由技師審查，並列入完工移交紀錄備查

3-3、雲端保固APP後台登錄

本系統施工工程之工程圖資及工程移交清冊，必須由各項弱電承包業者主動提供給APP後台記錄業者作後台登錄，如該項承包業者未能主動提供相關圖資及移交清冊以供後台登錄，而致使該項工程無法進行驗收並列入完工移交之責，將由 該項承包業者負責承擔並追補登錄，如有尚未登錄遺漏情形與原登錄業者無關。

3-4、雲端保固內容

1. 保固在雲端APP建置內容雲端系統保固包括：
 - (1) 雲端空間租賃、資料流量、系統維護 及軟體製作...等。
 - (2) 保固期間內為免付費服務，保固期滿以後由管委會與廠商另行訂定保固合約。
2. 保固在雲端APP管理平台前台管理端：
 - (1) 雙平台iOS+Android行動裝置平台
 - (2) 後臺管理端：WEB後台管理介面平台

版次 VER.	日期 DATE	修正者 REV. BY	修正 REVISION	工程名稱 PROJECT					圖名 DRAWING TITLE.								
						繪圖 DRAWING		複核 RECHECKED		11-2 數位電子佈告欄商辦大樓型 節目表及雲端保固							
						設計 DESIGNED		核准 APPROVED									
				比例 SCALE	單位 UNIT	初核 CHECKED				檔名 File Name	11-2 數位電子佈告欄商辦大樓型	圖號 DRG. NO.	TV-11202	張數 SHEET NO.	2/6	版次 VER.	V.1

肆、產品規格

4-1、DTV數位電視不銹鋼20列天線 USA-20C	保護區間：1/4, 1/8, 1/16, 1/32 頻寬：6/7/8 MHz 快速傅立葉轉換模式：2k, 8k 射頻輸出 強度：+95 dBuV, 調整區間30dB 支援電視系統：NTSC, PAL-B/G/D/K/I 頻率範圍：47 - 860 MHz 頻率精確度：± 10KHZ 誤差比：34 dB代表值 寄生輸出：55 dB 代表值 幅碼率：4.1 ~ 7.0Msps 相位噪聲：1k≥70 dBc/Hz; 10k≥80 dBc/Hz ;100k≥90 dBc/Hz 傳輸接頭：F type母頭, 75 Ohms 網路管理 連接介面：10M Ethernet , RJ45接頭 其他 電源供應：100-240VAC, 50/60Hz, DC 12V/2A 尺寸(mm)：45(H) x 480(W) x135(D)
4-2、不銹鋼伸縮型天線固定架 (2米) SM-2AC	材質：#304不銹鋼 高度：2M 主桿架(mm)：31.8 ^ø x 1.5' 支架(mm)：22 ^ø x 1.5' 水泥基礎座：100公分四方
4-3、天線基礎固定座 SM-102AC	適用：SM-2A/SM-3A 材質：黑鐵(漆紅丹) 鐵板尺寸(mm)：575 x 25 x 3平鐵 三邊螺絲孔距中心點(mm)：545 x 545 x 545 固定螺絲尺寸：3分L型不銹鋼螺絲(L型高度130mm，螺紋高度95mm) 水泥基礎座：100公分四方
4-4、避雷保安器 PN-1C	頻率範圍：5~1000MHz 插入損失：1.8dB以下 特性阻抗：75Ω，F型接座 電壓駐波比：2.0dB以下 反射損失：16dB以下 平坦度：±0.3dB以下 絕緣阻抗：1.5MΩ以上 絕緣耐壓：AC1000V(1分鐘) 耐雷性：8 x 25us 10KV 500A 直流開始放電：200V(160~240V) 尺寸(mm)：70(H) x 69(W) x 59(D)
4-5、數位電視前級放大器 LA-30AC	頻率範圍：500~700MHz 入力範圍：35~70dB 放大率：20~25dB 測試點：-20dB 阻抗：75Ω，F型接座 供電方式：外加輸入電源110V，輸出24V 尺寸(mm)：160(H) x 80(W) x 120(D)
4-6、數位電視單頻修整處理主機(機櫃型) SAVPC-BBC	輸入頻率範圍：24、26、28、30、32、34CH 輸出頻率範圍：24、26、28、30、32、34CH 入力範圍：35~65dB 放大率：25dB 放大率調整：0~20dB共6組 最大出力：60~90dB 隔離度：28dB以上 反射損失：10dB以上 N/F：4dB 阻抗：75Ω，F型接座 電源：AC110V/60Hz 尺寸(mm)：45(H) x 480(W) x 152(D)
4-7、HD可調式數位雙頻調變主機(機櫃型) DVBT-602HMC	影像輸入 數位HDMI：Single-link HDMI 1.4, 符合HDMI 1.3, HDCP 1.4及DVI 1.0(內建HDCP金鑰晶片) 類比複合式：RCA type, 75 Ohms 聲音輸入 數位立體：MPEG Audio 類比複合式：RCA type, 12K Ohms, 強度最大1Vrms(2.828Vp-p) 影像編碼 編碼格式：H. 264 / AVC, 符合Baseline profile level 1.0~ 4.0,最高達1080p@30fps, 1920x1080 full HD解析度 資料率：Variable 色度值：4:2:0 調變 格式(可選)：DVB-T COFDM/DTMB/ATSC 或 DVB-C QAM Annex A/B 相位：COFDM/ DTMB/ATSC-64QAM, DVB-C 64/256QAM 正向糾錯編碼：1/2, 2/3, 3/4, 5/6,7/8

4-8、八埠網路主機(機櫃型) SHC-108C	標準：IEEE 802.3 10Base-T 乙太網路； IEEE 802.3u 100Base -TX高速乙太網路； IEEE 802.3 Nway 自動協商； IEEE 802.3x 全雙工通訊與流量控制； IEEE 802.3az EEE節能省電 效能： 資料傳輸(半雙工/全雙工)：乙太網路：10/20Mbps； 高速乙太網路：100/200Mbps MAX位址：1K 記憶體緩衝區：56KB 交換背板頻寬(無阻塞)：1.6Gbps 特色： 自動MDI/MDIX 傳輸模式：儲存後轉發技術 以連接埠為基礎的QoS設計 硬體規格 介面：8個10/100Mbps RJ-45乙太網路連接埠 QoS埠：3個高優先權 LED指示燈：PWR；電源；每埠：連線/傳輸 電源供應：輸入100 to 240V AC，50/60Hz；輸出：5V DC，1A 電源消耗：最高1.52瓦 環境規格 操作環境：溫度：0 to 40°C；濕度：10%~90%(非凝結) 儲存環境：溫度：-40 to 70°C；濕度：10%~95%(非凝結) 尺寸(mm)：45(H)×480(W)×142(D)
4-9、多媒體播放主機(機櫃型) MTM-101C	中央處理器 (CPU)：四核心 1.5GHz 圖形加速器 (GPU)：Penta Mali- 450 Up to 750MHz 5+2核心 系統記憶體 (DRAM)：2GB 儲存記憶體 (Flash)：8GB eMMC Flash 解析度支援：最高支援4Kx2K (4K@60H z) 編碼格式：最高支援H.265 播放器支援格式 Audio：MP3/WMA/AAC/WAV/ OGG/AC3/DDP/ TrueH-0 / DTS/ DTS/HD/ FLAC/ APE Video：AVI/ RM / RMVB/ TS/VOB/ MKV/ MOV/150/WMA/ASF/ -FLV/DAT/MPG/MPEG Phot o：JPEG/ BM P/ GIF/ PNG / TIFF Ethernet：10 / 100 Mbps HDMI Out (Type A)：支援HDMI 2.0 USB2.0：支援滑鼠、鍵盤，隨身碟或隨身硬碟 DC電源輸入：5V/2A 尺寸(mm)：45(H)×480(W)×142(D)
4-10、2K4K網頁型多媒體播放主機(機櫃型) LN-101C	CPU：INTEL® Lake Dual-Core Processor 處理器 網路：10/100/1000 Mbps乙太網路 802.11 b/g/n Wireless 無線網路(選購) 3G 網路 (選購) 視訊輸出：HDMI x3 影片檔：檔案格式：MPEG (MPG, VOB), AVI (H.264), WMV, MP4 轉碼格式：MPEG-1/2, MPEG-4 ISO, WMV 7/8/9, H.264, H.265(HEVC) 1080p影片可達30Mbps (MPEG2, MPEG4, WMV, H.264)；4K UHD影片可達15Mbps (H.264, H.265) 解析度：最高至4K UHD @30Hz 聲音檔：檔案格式：WMA, MP3 轉碼格式：MP3, WMA 7/8 電源：100~240V AC (外接電源供應器) DC 12V, 3A 尺寸：45 (H) x 480 (W) x 142 (D)
4-11、八路KVM電腦切換主機(機櫃型) KVM-108	

輸入接口：8路VGA 15HDF/USB B(母頭)接口輸入 VGA input interface：8 road 15 HDF/USB B(female) input 輸出接口：1路VGA 15HDF/USB A(母座)接口輸出 Output interface：1 road VGA 15 HDF/USB A(female) output 輸入電平：Input level：0.5 - 1Vp-p 輸出阻抗：Output impedance：75Ω 行場同步通道：Line synchronous channel：0.7 - 5Vp-p 支持分辨率：Support the resolution：1920*1440 USB端口：兼容USB 2.0、USB1.1協議 USB port：compatible with USB2.0，USB1.1 傳輸距離：Transmission distance：10M 切換方式：面板按鈕切換 Switch：switch panel button 外殼：鐵殼 shell：iron 尺寸(mm)：47(H)×480(W)×137(D)	
4-12、可調式八路修整混合主機(機櫃型) SAVPC-8C	輸入頻率範圍：5~2602MHz 輸出頻率範圍：5~2602MHz 混合損失：數位/有線電視 15dB 衛星電視 17dB 可調範圍：數位/有線電視 0~22dB 衛星電視 0~28dB

反射損失：10dB 隔離度：20dB 輸入阻抗：75Ω，F型接座 輸出阻抗：75Ω，F型接座 尺寸(mm)：45(H)×480(W)×240(D)	
4-13、3KVA不斷電系統 FT-1030GU	額定容量：3KVA 尺寸(長×寬×高)(mm)：430x438x90 (2U) 重量(kg)：27kg 整機效率：>90% 輸入 電壓及範圍：110V (單相兩線)：+20% 到 -20% 頻率及範圍：50Hz or 60Hz(自動偵測)；±4Hz 功因改善：≥0.99 輸出 額定電壓及頻率：110V (單相兩線)：60Hz 穩定度：額定電壓±2%；額定頻率±0.2Hz. 波形/波峰比：純正弦波/3:1 功率因數：0.8 諧波失真：≤ 3 % @ 線性負載下 轉換時間：零轉換 電池 類型：鉛酸免加水免保養密閉式 放電時間：90%負載提供4分鐘，50%負載提供9分鐘，另可依照需求加裝電池組，以延長供電時間 充電方式：採智慧型微電腦控制兩段式充電，延長電池使用壽命，並且可在七小時內充回90%以上的電量 更換方式：採熱插拔模組式設計。無須關閉UPS及負載即可線上更換電池 面板測試：可直接透過LCD面板，進行電池自我測試 保護電路：具電池短路、過度充電電、及避免電池過熱保護 操作提示 LCD面板：具負載及電池容量百分比、市電模式、電池模式、電池低電位、電池故障、旁路供電、過載、高溫警告燈號、風扇運行、輸入及輸出各項資訊、電池電壓及電池剩餘放電時間等顯示 警報聲響：電池放電：每四秒一響；電池低電位：每一秒四響；輸出超載：長鳴；UPS異常：長鳴 通訊介面 標配：RS-232/ USB /智慧型卡槽 (容量不同而略有差別) 選配：智慧型卡槽內可安裝DB-9或SNMP通訊介面 機器功能： 模組化：全機採用模組化設計，已達到快速檢修及方便更換之目的 冷開機：可在無市電狀況下，利用內部電池能量開機使用 過載能力：100%~115%一分鐘；115%~135%十秒；135%以上兩秒即切換至Bypass。待超載狀況消失後，系統將自動切回逆變供電模式。 警告顯示：具備蜂鳴器聲響及面板顯示雙重提示 智慧風扇：智慧型控制風扇，依照負載及環境溫度，自動調節風扇轉速，以達到節能減碳降低噪音之目的 EBT系統：依照電池參數以及負載量計算電池可備援時間，提供使用者參考判斷，提早關閉負載，以確保後端負載0風險 ECO模式：提供ECO省電模式，將效能提高至97%，已達到節能省電之目的 保護電路：具輸出短路、UPS漏電、輸入雷擊突波保護、過溫保護、RJ45突波保護及EMI/RFI全天候濾波 Web/SNMP管理介面：加裝SNMP網路管理卡，可執行遠端管理設定UPS功能 監控軟體：支援Windows2000/2003/XP/Vista/2008、Windows 7/8、Windows Server 2012、Linux、Unix及Mac等系統

安全規格：具經濟部標準檢驗局EMC(BSMI) 噪音(距離一公尺內)：≤45dBA 使用環境： 溫度/濕度：0°C~40°C；0%~90%(不凝結)

4-14、數位電視機上盒 DTV-101RC	頻率範圍：174MHz~216MHz(VHF)&470MHz~806MHz(UHF) 信號：10~ 70 dbm 解碼器 輸入流碼：MPEG-2 ISO/IE C 13818-1 水平線：MPEG-1 MPEG-2 MP@HL 視頻標準：MPEG-4 AVC/H.264 HP@L3 視頻等級：Max. 80Mbit/s @ MPEG2 輸入比率：Max. 60Mbit/s @ H.264/AVC 視頻格式：4:3/16:9可切換 音頻格式：MPEG Layer 1&II32/44.1/48KHz 視頻輸出：HDMI/CVBS 媒體播放：MP3/JPEG/BMP MP4.DIVX4/5/6，AVI，TS，MPG，MKV； Maximal video resolution:1920×1080×30 (defined video codec)
接線 主線：固定類型 調諧器：天線輸入×1 電視信號輸出×1 數據接口：USB、HDMI、同軸、複合視頻、左右聲道 數字功率 額定電壓及額定頻率：AC110V/60Hz 總額定消耗電功率：9.5W 待機功率：MAX. 1W	

4-15、2K4K8K雙向放大器(5~3224MHz) UHD-120K	頻率範圍：5 ~ 42MHz 最大出力：100 dB 放大率：10 dB 放大率調整：0 ~ 10dB 入力範圍：55 ~ 80dB 入力衰減開關：— 斜率調整：— 平坦度：±3dB以下 雜音指數(NF)：10dB以下 VSWR：2.3dB以下 輸出測試點：-20dB 輸入阻抗：75Ω，F型接座 輸出阻抗：75Ω，F型接座 電源：AC100V ~ 240V 30W / 2A 供電開關：具DC13.5V向前行供電開關 x 1 消耗電力：25W 尺寸(mm)：240(H)×182(W)×64(D)(含頂端固定環)	54 ~ 862MHz 105dB 20 ~ 30dB 0 ~ 10dB 55 ~ 75dB -10dB Switch 10dB ±3dB以下 10dB以下 2.3dB以下 10dB ±3dB以下 10 dB以下 2.3dB以下	950 ~ 3224MHz 110dB 30 ~ 45dB 0 ~ 10dB 50 ~ 75dB -10dB Switch 10dB ±3dB以下 10 dB以下 2.3dB以下
---	---	---	--

4-16、2K4K8K二路分配器(5~3224MHz) UHD-12K	頻率範圍：5~3224MHz 分配損失：有線/數位電視：4.0 ~ 4.5dB 衛星電視：6.0 ~ 8.5dB 反射損失：5.0 ~ 12.0dB 隔離度：12.0 ~22.0dB 特性阻抗：75Ω，F型接座 尺寸(mm)：60(H)×52(W)×23(D)
--	--

4-17、2K4K8K四路分配器(5~3224MHz) UHD-14K	頻率範圍：5~3224MHz 分配損失：有線/數位電視：8.0 ~ 8.5dB 衛星電視：10.0 ~ 17.0dB 反射損失：5.0 ~ 10.0dB 隔離度：18.0 ~28.0dB 特性阻抗：75Ω，F型接座 尺寸(mm)：60(H)×75.5(W)×23(D)
--	--

4-18、2K4K8K八路分配器(5~3224MHz) UHD-18K	頻率範圍：5~3224MHz 分配損失：有線/數位電視：12.0 ~ 13.5dB 衛星電視：15.0 ~ 30.0dB 反射損失：6.0 ~ 12.0dB 隔離度：15.0 ~25.0dB 特性阻抗：75Ω，F型接座 尺寸(mm)：60(H)×120(W)×23(D)
--	---

4-19、2K4K8K一路分歧器(5~3224MHz) UHD-21K	頻率範圍：5~3224MHz 幹線損失：有線/數位電視：2.2 ~ 2.5dB
--	--

版次 VER.	日期 DATE	修正者 REV. BY	修正 REVISION	工程名稱 PROJECT				圖名 DRAWING TITLE.							
								11-2 數位電子佈告欄商辦大樓型 產品規格說明 (一)							
				比例 SCALE	單位 UNIT			繪圖 DRAWIN	複核 RECHECKED						
								設計 DESIGNED	核准 APPROVED						
								初核 CHECKED							
								檔名 File Name	11-2 數位電子佈告欄商辦大樓型	圖號 DRG. NO.	TV-11203	張數 SHEET NO.	3/6	版次 VER.	V.1

衛星電視：4.0 ~ 8.0dB
 支線損失：有線/數位電視：8.0dB
 衛星電視：8.5~10.0dB
 反射損失：6.0 ~ 15.0dB
 隔離度：16.0 ~23.0dB
 特性阻抗：75 Ω，F型接座
 尺寸(mm)：60(H)×52(W)×23(D)

操作溫度範圍： -30℃ To +75℃ -30℃ To +75℃
 電器性能
 阻抗： 75 Ω 75 Ω
 電容： 53pF / m 53pF / m
 傳輸速率： 85% 85%
 20℃時直流通路電阻： ≤114Ω/ Km ≤57Ω/ Km
 20℃時內導體直流電阻： ≤92Ω/ Km ≤40Ω/ Km
 20℃時外導體直流電阻： ≤22Ω/ Km ≤17Ω/ Km

4-20、2K4K8K 二路分歧器(5~3224MHz) UHD-22K
 頻率範圍：5~3224MHz
 幹線損失：有線/數位電視：2.5 ~ 2.7dB
 衛星電視：4.5 ~ 8.0dB
 支線損失：有線/數位電視：11.5 ~ 12.0dB
 衛星電視：13.0 ~ 17.0dB
 反射損失：7.0 ~ 14.0dB
 隔離度：15.0 ~25.0dB
 特性阻抗：75 Ω，F型接座
 尺寸(mm)：60(H)×52(W)×23(D)

回波損耗
 1 ~ 86 MHz： ≥25dB ≥23dB
 863 ~ 2150 MHz： ≥23dB ≥21dB
 2151 ~ 3000 MHz： ≥21dB ≥19dB
 衰減常數
 dB / 100 md B / 100 m
 5 MHz 1.15
 55 MHz 3.20
 211 MHz 6.01
 250 MHz 6.51
 350 MHz 7.71
 450 MHz 8.82
 550 MHz 9.81
 650 MHz 10.76
 750 MHz 11.62
 865 MHz 12.61
 1000 MHz 13.65
 1300 MHz 15.80
 1500 MHz 17.12
 1800 MHz 19.04
 2200 MHz 21.36
 2600 MHz 23.36
 3000 MHz 25.08
 3300 MHz 26.92

4-21、2K4K8K 四路分歧器(5~3224MHz) UHD-24K
 頻率範圍：5~3224MHz
 幹線損失：有線/數位電視：2.5 ~ 3.0dB
 衛星電視：4.0 ~ 9.0dB
 支線損失：有線/數位電視：16.0 ~ 16.5dB
 衛星電視：17.0 ~ 28.0dB
 反射損失：6.0 ~ 12.0dB
 隔離度：18.0 ~25.0dB
 特性阻抗：75 Ω，F型接座
 尺寸(mm)：60(H)×75.5(W)×23(D)

4-22、2K4K8K 雙八路混頻放大電視分享器(5~3224MHz) UHD-288CK

	經八分配		經八分配	
	DTV	BS	CATV	BS
頻率範圍：	5~870MHz	950~3224MHz	5~870MHz	950~3224MHz
放大率：	15~20dB		15~20dB	
插入損失：	-4 ~ -8dB	-6 ~ -21dB	-5dB	-6 ~ -25dB
隔離度：	13~19dB	10~16dB	13~22dB	10~16dB
輸入阻抗：	75 Ω，F型接座		75 Ω，F型接座	
輸出阻抗：	75 Ω，F型接座		75 Ω，F型接座	

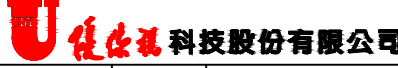
電源：AC 100 ~240V 50Hz/60 Hz (使用附加的 AC 整流器) · 本機DC12V 1.0A
 尺寸(mm)：本體 100(H)×162(W)×40(D) / 含活動側耳 100(H)×196(W)×45(D)
 備註：
 具雙組系統輸入(數位電視/衛星電視及有線電視)、有線電視/衛星電視混頻、雙組信號放大、電源提供及雙組八分配輸出。
 1、單管單線配置：(環狀迴路配置)
 配合2K4K8K MOD雙孔電視資訊整合器安裝時，可個別選擇接收數位電視、衛星電視及MOD電視或有線電視、衛星電視及MOD電視。
 2、單管配合2K4K8K 三進三出MOD電視資訊整合器安裝時，可同時接收數位電視、衛星電視、有線電視及MOD電視，而不互相干擾。

4-23、2K4K8K 雙孔電視整合器(末端型) (5~3224MHz) UHD-72RK

頻率範圍：5~3224MHz
 支線損失：數位/有線電視 3.6~4.4dB
 衛星電視 6.2~9.0dB
 反射損失：7.0~18.0dB
 隔離度：11.0~31.0dB
 輸入端子：75 Ω，F型接座
 支線端子：75 Ω，F型接座

4-24、2K4K8K RG-6U 95% 168編織網同軸電纜線(5-3300MHz)

型號	2K4K8K RG-6U 95% 9532-90	2K4K8K RG-11U 100% 9534
結構		
內導體材料：	銅包鋼	銅包鋼
內導體直徑：	1x18AWG / 1.02mm	1x14AWG / 1.63mm
絕緣材料：	物理發泡PE	物理發泡PE
絕緣直徑：	4.57mm	7.10mm
第一層遮罩	鋁箔 / 編織	鋁箔 / 編織
鋁箔：	自粘鋁箔	自粘鋁箔
編織：	鋁合金絲 168編 3300MHz	鋁合金絲 96編 3300MHz
編織覆蓋率(%)：	95%	60%
第二層遮罩	—	鋁箔 / 編織
鋁箔：	—	鋁箔
編織：	—	鋁合金絲 96編 3300MHz
編織覆蓋率(%)：	—	40%
護套材料：	PVC	PVC
護套直徑：	6.90mm	10.3 mm
物理機械性能		

版次 VER.	日期 DATE	修正者 REV. BY	修正 REVISION	工程名稱 PROJECT					圖名 DRAWING TITLE.					
									11-2 數位電子佈告欄商辦大樓型					
									產品規格說明 (二)					
				比例 SCALE	單位 UNIT	繪圖 DRAWING	設計 DESIGNED	初核 CHECKED	複核 RECHECKED	核准 APPROVED	檔名 File Name	圖號 DRG. NO.	張數 SHEET NO.	版次 VER.

版次	日期	修正者	修正
VER.	DATE	REV. BY	REVISION

工程名稱	PROJECT
比例	SCALE
單位	UNIT

繪圖	設計	校核	初核
DRAWING	DESIGNED	CHECKED	CHECKED

圖名	11-2 數位電子佈告欄商辦大樓型 電視系統配管昇位圖
圖號	TV-11205
張數	5/6
版次	V.1



電視系統配管昇位圖 N.S

1 公共幹線弱電配線箱	公共地區	CABLE TRAY PVC 3/4"x1	星狀管線
-------------	------	--------------------------	------

