

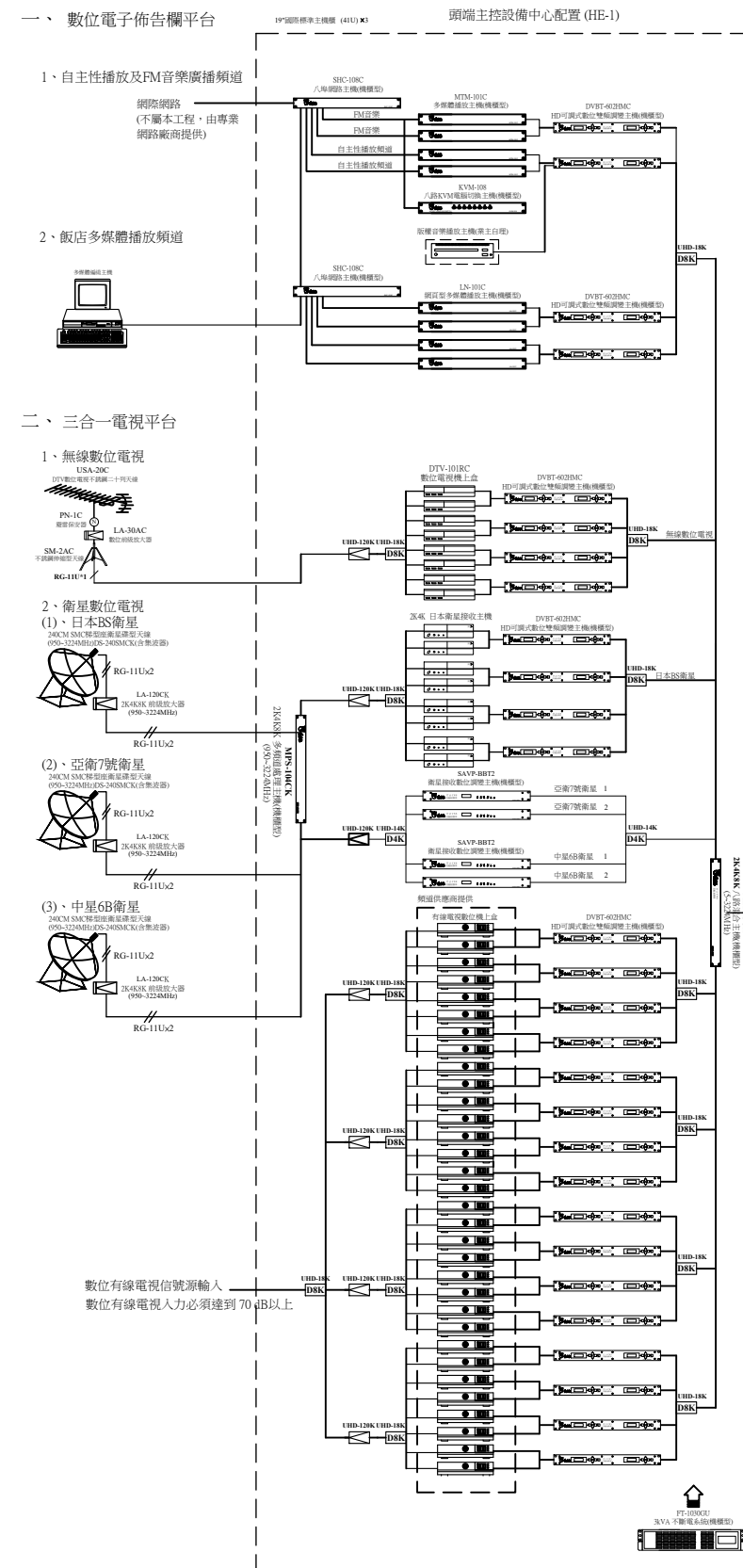
數位電子佈告欄飯店型 (11-5)

壹、圖例說明：

項次	圖例	說明	規格	廠牌	備註
1		DTV數位電視不銹鋼二十列天線 (5-870MHz)	USA-20C	須符合 CNS 13439 國家標準合格產品	優你視
2		避雷保安器 (5-1000MHz)	PN-1C	須符合 CNS 13439 國家標準合格產品	優你視
3		不銹鋼伸縮天線固定架	SM-2AC	訂製品	高2M
4		數位前置放大器(含供電器) (500-700MHz)	LA-30AC	須符合 CNS 13439 國家標準合格產品	優你視
5		240CM SMC 梯型座衛星碟型天線(950-3224MHz)(含集波器、防颱支架)	DS-240SMCK	950-3224MHz 訂製品	優你視
6		2K4K8K 前置放大器(950-3224MHz)	LA-120CK	須符合 CNS 13439 國家標準合格產品	優你視
7		衛星干擾消除器	SF-121C	訂製品	優你視
7		HD可調式數位雙頻調變主機(機櫃型) (47-860MHz)	DVBT-602HMC	須符合 CNS 13438 國家標準合格產品	優你視
8		2K4K8K 多頻道處理主機(機櫃型)(950-3224MHz)	MPS-104CK	950-3224MHz 訂製品	優你視
9		衛星接收數位調變主機(機櫃型) (950-2150MHz)	SAVPC-BBT2	須符合 CNS 13438 國家標準合格產品	優你視
10		2K4K8K 八路混合主機(機櫃型)(5-3224MHz)	MIXS-8CK	須符合 CNS 13438 國家標準合格產品	優你視
11		多媒體播放主機(機櫃型)	MTM-101C	訂製品	優你視
12		網頁型多媒體播放主機(機櫃型)	LN-101C	訂製品	優你視
13		八埠網路主機(機櫃型)	SVC-108C	訂製品	優你視
14		八路KVM電腦切換主機(機櫃型)	KVM-108	訂製品	優你視
15		多媒體編輯主機		訂製品	優你視
15		3KV 不斷電系統(機櫃型)	FT-1030GU	訂製品	優你視
16		數位電視機上盒	DTV-101RC	174-230MHz 470-862MHz 訂製品	優你視
17		2K4K BS 衛星接收主機	LA-120CK	950-3224MHz 訂製品	
18		2K4K8K 雙向放大器(5-3224MHz) (110V)	UHD-120K	須符合 CNS 13439 國家標準合格產品	優你視
20		15" 監視電視機		訂製品	優派...等
21		19" 國際標準主機櫃	19"-41U	訂製品	優你視
22		2K4K8K 二路分配器 (5-3224MHz)	UHD-12K	須符合 CNS 13439 國家標準合格產品	優你視
23		2K4K8K 四路分配器 (5-3224MHz)	UHD-14K	須符合 CNS 13439 國家標準合格產品	優你視
24		2K4K8K 八路分配器 (5-3224MHz)	UHD-18K	須符合 CNS 13439 國家標準合格產品	優你視
25		2K4K8K 一路分枝器 (5-3224MHz)	UHD-21K	須符合 CNS 13439 國家標準合格產品	優你視
26		2K4K8K 二路分枝器 (5-3224MHz)	UHD-22K	須符合 CNS 13439 國家標準合格產品	優你視
27		2K4K8K 四路分枝器 (5-3224MHz)	UHD-24K	須符合 CNS 13439 國家標準合格產品	優你視
28		2K4K8K 八路放大分配器 (5-3224MHz) (1U 110V)	UHD-108CK	須符合 CNS 13439 國家標準合格產品	優你視
29		2K4K8K 八路放大分枝器 (5-3224MHz) (1U 110V)	UHD-208CK	須符合 CNS 13439 國家標準合格產品	優你視
30		2K4K8K 十六路放大分配器 (5-3224MHz) (2U 110V)	UHD-116CK	須符合 CNS 13439 國家標準合格產品	優你視
31		2K4K8K 十六路放大分枝器 (5-3224MHz) (2U 110V)	UHD-216CK	須符合 CNS 13439 國家標準合格產品	優你視
32		2K4K8K 雙孔電視整合器(末端型) (5-3224MHz)	UHD-72RK	須符合 CNS 13439 國家標準合格產品	優你視
33		主控頭端衛星天線系統配置 電源AC110V	HE-1	優你視	
34		2K4K8K RG-6U 95% 168編織網同軸電纜線(5-3300MHz)	2K4K8K RG-6U	須符合 CNS 13439 國家標準合格產品	CHANNEL MASTER
35		2K4K8K RG-11U 100% 雙層箔編織網同軸電纜線(5-3300MHz)	2K4K8K RG-11U	須符合 CNS 13439 國家標準合格產品	CHANNEL MASTER
36		公共幹線弱電配線箱，尺寸:800(H)*450(W)*140(D) mm	內部尺寸	專業廠	附雙插電源 AC110V
37		公共幹線弱電配線箱，尺寸:500(H)*450(W)*140(D) mm	內部尺寸	專業廠	附雙插電源 AC110V

貳、系統配置

2-1、數位電子佈告欄主控頭端系統配置

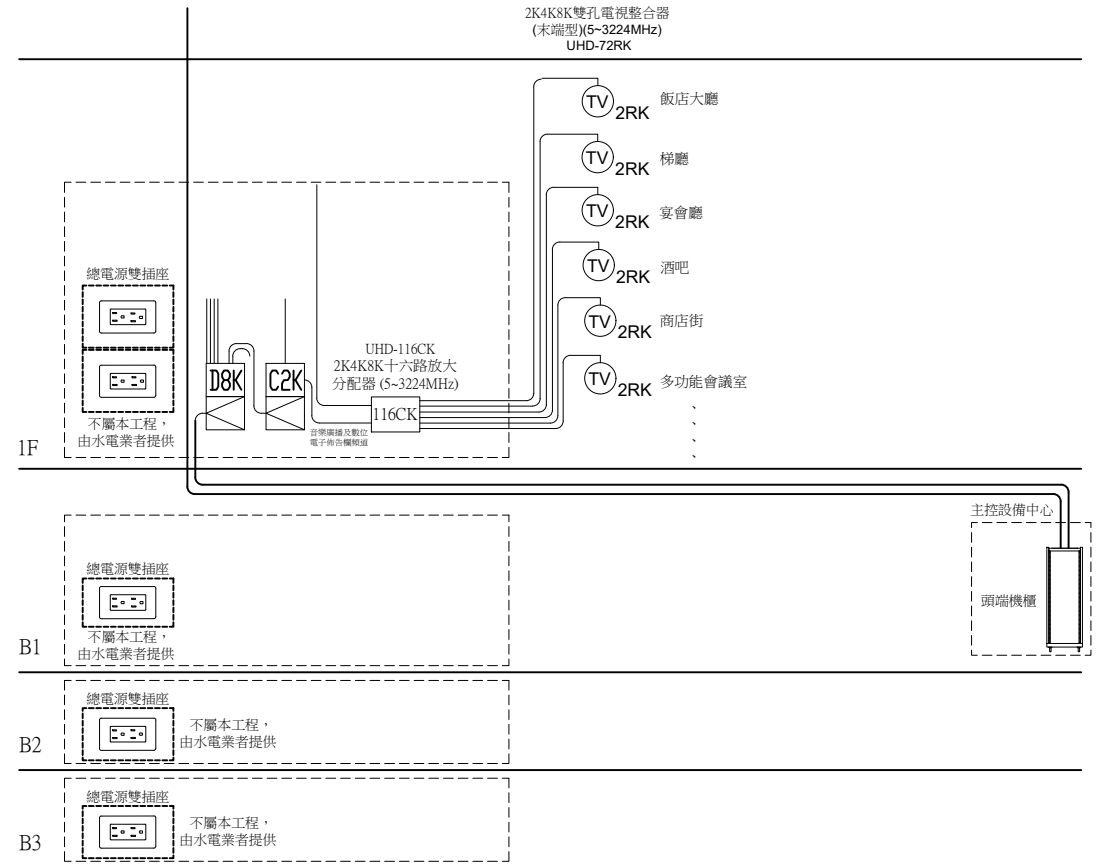


三、主控頭端配置說明：

- 1、本系統設備必須符合 CNS 13439 或 CNS 13438 國家標準合格產品，(訂製品除外)送審時須提出相關證明文件受審。
- 2、本系統為電視播放與多媒體系統，可結合飯店自主性播放，共同天線系統除可供多媒體播放系統，並可供飯店宣傳。
- 3、數位電子佈告欄平台系統必須包括：自主性播放及FM音樂廣播頻道與飯店多媒體播放頻道...等數位電子佈告欄平台電視頻道。
- 4、任何一個飯店多媒體播放頻道接收地區，都必須可以運用一般電視機同時個別選擇任何一個頻道收視。

2-2、公共地區數位電子佈告欄系統配置

一、公共地區配置



二、公共地區配置說明

- 1、本系統設備必須符合 CNS 13439 或 CNS 13438 國家標準合格產品，(訂製品除外)送審時須提出相關證明文件受審。
- 2、公共幹線弱電配線箱至公共地區之2K4K8K雙孔電視整合器(末端型)(5-3224MHz)水平管線配置：2K4K8K RG-6Ux 1，CABLE TRAY & PVC 管徑 3/4"x1(星狀管線配置)

版次 VER.	日期 DATE	修正者 REV. BY	修正 REVISION	工程名稱 PROJECT		圖名 DRAWING TITLE	
				11-5 數位電子佈告欄飯店型		11-5 數位電子佈告欄飯店型	
				比例 SCALE		圖號 TV-11501	
				單位 UNIT		張數 1/7	
				繪圖 DRAWING		版次 V.1	
				設計 DESIGNED		圖號 DRG. NO.	
				初核 CHECKED		張數 SHEET NO.	
				複核 RECHECKED		版次 VER.	
				核准 APPROVED			





### 參、雲端保固

#### 3-1、雲端保固責任

1. 本系統除原有紙本保固資料外，另須建構具有雲端保固APP平台之功能，在保固期間內 免費雲端保固。
2. 雲端保固 APP 是一套行動化的工程專用應用程式，透過手機 與平板電腦等行動裝置，在完工以後將本系統保固資料上傳雲端並在雲端作線上保固，以方便日後維修紀錄與查詢。

#### 3-2、雲端保固範圍、資料提供及送審備查

1. 本系統於工程完工後，其雲端保固範圍包括  
(a)大樓資訊 (b)廠商資訊 (c) 維修記錄 (d) 產品目錄 (e) 操作說明書  
(f) 維修報告
2. 以上保固工程之資料保存、系統維護、維修通報及紀錄更新均為本工程之雲端保固範圍。
3. 以上文件內容須由承包業者主動負責提供給業主及由技師審查，並列入完工移交紀錄備查

#### 3-3、雲端保固APP後台登錄

本系統施工工程之工程圖資及工程移交清冊，必須由各項弱電承包業者主動提供給APP後台記錄業者作後台登錄，如該項承包業者未能主動提供相關圖資及移交清冊以供後台登錄，而致使該項工程無法進行驗收並列入完工移交之責，將由該項承包業者負責承擔並追補登錄，如有尚未登錄遺漏情形與原登錄業者無關。

#### 3-4、雲端保固內容

1. 保固在雲端APP建置內容雲端系統保固包括：
  - (1) 雲端空間租賃、資料流量、系統維護 及軟體製作...等。
  - (2) 保固期間內為免付費服務，保固期滿以後由管委會與廠商另行訂定保固合約。
2. 保固在雲端APP管理平台前台管理端：
  - (1) 雙平台iOS+Android行動裝置平台
  - (2) 後臺管理端：WEB後台管理介面平台

### 肆、產品規格

#### 4-1、 DTV數位電視不銹鋼20列天線 USA-20C

天線元件數：20列  
頻率範圍：5~870MHz  
特性阻抗：75Ω，F型接座  
動態增益：9.0~13.0dB  
電壓駐波比：1.5以下  
前後比：19.0~27.0dB  
電力半值角：±20°以內  
材質：#304不銹鋼

#### 4-2、 不銹鋼伸縮型天線固定架 (2米) SM-2AC

材質：#304不銹鋼  
高度：2M  
主桿架(mm)：31.8<sup>Ø</sup> x 1.5'  
支架(mm)：22<sup>Ø</sup> x 1.5'  
水泥基礎座：100公分四方

#### 4-3、 天線基礎固定座 SM-102AC

適用：SM-2AC/SM-3AC  
材質：黑鐵(漆紅丹)  
鐵板尺寸(mm)：575 x 25 x 3平鐵  
三邊螺絲孔距中心點(mm)：545 x 545 x 545  
固定螺絲尺寸：3分L型不銹鋼螺絲(L型高度130mm，螺紋高度95mm)  
水泥基礎座：100公分四方

#### 4-4、 避雷保安器 PN-1C

頻率範圍：5~1000MHz  
插入損失：1.8dB以下  
特性阻抗：75Ω，F型接座  
電壓駐波比：2.0dB以下  
反射損失：16dB以下  
平坦度：±0.3dB以下  
絕緣阻抗：1.5MΩ以上  
絕緣耐壓：AC1000V(1分鐘)  
耐雷性：8 x 25us 10KV 500A  
直流開始放電：200V(160~240V)  
尺寸(mm)：70(H) x 69(W) x 59(D)

#### 4-5、 數位前級放大器 LA-30AC

頻率範圍：500~700MHz  
入力範圍：35~70dB  
放大率：20~25dB  
測試點：-20dB  
阻抗：75Ω，F型接座  
供電方式：外加輸入電源110V，輸出24V  
尺寸(mm)：160(H) x 80(W) x 120(D)

#### 4-6、 240公分 SMC 梯形座衛星碟型天線(950~3224MHz) DS-240SMCK

電氣特性：  
天線直徑：2.4M  
接收增益值：37.9dB(C-BAND)含以上；47.2dB(KU-BAND)含以上  
天線 F/D 比值：0.35°  
焦距：80CM  
天線組合數目及材質：3片 SMC 強化玻璃纖維板面  
饋源固定方式：採三支柱正前無置式，穩定性高  
表面塗裝：EXPOXY 耐候粉體塗裝  
螺絲五金：不銹鋼螺栓，熱浸鍍鋅五金  
天線定位架  
天線定位架：FR240  
天線(盤面)固定：浸鍍鋅六角盤座  
仰角調整方式：可調範圍10°~90°  
方位調整角度：可調範圍360°  
基座尺寸：100CM x 99.4CM 四方角鋼底座  
材質及塗裝：角鋼結構熱浸鍍鋅處理  
螺絲五金：不銹鋼螺栓，熱浸鍍鋅五金  
防颱支架：選配(如下二選一)  
材質：不銹鋼，伸縮管 熱浸鍍鋅，伸縮管  
尺寸：管厚：2mm 管厚：2.2mm  
內管：φ27.2 x 700mm 內管：φ20 x 1100mm  
外管：φ31.8 x 1000 2組 外管：φ25 x 1100mm 4組  
內管：φ27.2 x 1100mm  
外管：φ31.8 x 1000mm 2組

#### 4-7、 BS 2K4K8K 集波器(1032~3224MHz)

接收頻率：11.7~12.75GHz  
輸出頻率：右旋：1032~2070MHz；左旋：2224~3224MHz  
雜訊係數：0.4dB  
基本增益：右旋：48~58dB；左旋：46~58dB  
本振頻率：10.678GHz；左旋：9.505GHz

工作電壓：DC13.5~16.5V  
消費電力：2.4W以下

#### 4-8、 衛星干擾消除器 SF-121C

通過頻帶：3.7~4.2GHz  
插入損失：≤0.5dB  
頻帶前抑制：≥60B @3.4~3.6GHz  
≥70dB @4.8~4.9GHz

駐波比：≤1.3dB  
防水級數：IP65  
接合面型式：INPUT：CPR-299G，OUTPUT：CPR-299F  
尺寸(mm)：112(H) x 99(W) x 70(D)

#### 4-9、 C類集波器

接收頻率：3.4~4.2GHz  
本地振盪：5.15GHz  
穩定性：+/-500KHz  
增益：62dB(Typ)  
溫度係數：20K  
工作電壓：+15 to +24V

#### 4-10、 2K4K8K 前級放大器(950~3224MHz) LA-120CK

頻率範圍：950~3224MHz  
放大率：950~1450MHz：18~21dB  
1450~2610MHz：21~28dB  
2610~3224MHz：28~33dB

斜率(固定)：15±1dB  
平坦度：±1dB  
反射損失：10dB  
雜訊比：6dB  
最大出力：100dBuV  
通電到LNB：200mA  
阻抗：75Ω，F型接座  
電力消耗：500mA  
工作溫度：-40~+70°C  
電源：+12~20VDC 500mA  
尺寸(mm)：27(H) x 82(W) x 20(D)

#### 4-11、 2K4K8K 多頻道處理主機(機櫃型)(950~3224MHz) MPS-104CK

輸入頻率範圍：950~3224MHz  
輸出頻率範圍：950~3224MHz  
適當入力範圍：60~90dB  
輸入阻抗：75Ω，F型接座  
輸出阻抗：75Ω，F型接座  
向前供電：DC15V  
電源：AC100~240V/50~60Hz  
尺寸(mm)：45(H) x 480(W) x 240(D)

#### 4-12、 HD可調式數位雙頻調變主機(機櫃型) DVBT-602HMC

影像輸入  
數位HDMI：Single-link HDMI 1.4, 符合，HDMI 1.3, HDCP 1.4 及 DVI 1.0(內建 HDCP 金鑰晶片)  
類比複合式：RCA type, 75 Ohms  
聲音輸入  
數位立體：MPEG Audio  
類比複合式：RCA type, 12K Ohms, 強度最大1Vrms(2.828Vp-p)  
影像編碼  
編碼格式：H. 264 / AVC, 符合Baseline profile level 1.0~ 4.0, 最高達1080p@30fps, 1920x1080 full HD解析度  
資料率：Variable  
色度值：4:2:0  
調變  
格式(可選)：DVB-T COFDM/DTMB/ATS 或 DVB-C QAM Annex A/B  
相位：COFDM/ DTMB/ATSC-64QAM, DVB-C 64/256QAM  
正向糾錯編碼：1/2, 2/3, 3/4, 5/6, 7/8  
保護區間：1/4, 1/8, 1/16, 1/32  
頻寬：6/7/8 MHz  
快速傅立葉轉換模式：2k, 8k  
射頻輸出  
強度：+95 dBuV, 調整區間30dB  
支援電視系統：NTSC, PAL-B/G/D/K/I  
頻率範圍：47 ~ 860 MHz  
頻率精準度：± 10KHZ  
誤差比：34 dB 代表值  
寄生輸出：55 dB 代表值  
幅碼率：4.1 ~ 7.0msps  
相位噪聲：1k ≥ 70 dBc/HZ；10k ≥ 80 dBc/HZ；100k ≥ 90 dBc/HZ  
傳輸接頭：F type 母頭, 75 Ohms

網路管理  
連接介面：10M Ethernet , RJ45接頭  
其他  
電源供應：100-240VAC, 50/60Hz, DC 12V/2A  
尺寸(mm)：45(H) x 480(W) x135(D)

#### 4-13、 衛星接收數位調變主機(機櫃型) SAVPC-BBT2

衛星射頻輸入  
頻率範圍：950MHz to 2150 MHz  
輸入電平：-65dBm ~ -25dBm  
輸入阻抗：75 Ohms  
調變模式：DVB-S2/S, 8PSK and QPSK  
前間糾錯率：自動搜尋；DVB-S (1/2, 2/3, 3/4, 5/6, 6/7, 7/8), DVB-S2 (1/2, 3/5, 2/3, 3/4, 4/5, 5/6, 8/9, 9/10)  
符號率：QPSK：最大 45Msps；8PSK：最大 37Msps  
DVB-S2 Roll-off：0.35, 0.25, 0.20  
連接頭：F-Type 母頭  
LNB 電源  
電壓：關閉或 13V 或 18V ±10% 三選項  
電流：最大350mA  
高低本振切換：關閉 or 22kHz  
保護：過載保護  
無線/有線射頻輸入  
頻率範圍：48MHz to 860MHz  
輸入電平：40dBuV ~ 90dBuV  
輸入阻抗：75歐姆  
串接增益：±3.5dB  
連接頭：F Type母頭  
射頻調變  
ITU-T J.83 Annex標準：Annex A/B  
調變模式：64QAM for DVB-T COFDM/DTMB, 8VSB for ATSC, 64 QAM/256 QAM for DVB-C QAM  
可選擇數位電視標準：DVB-C QAM/COFDM / DTMB/ATSC  
相位噪聲：@1K ≥ 70dBc; @10K ≥ 80dBc; @100K ≥ 90dBc  
調制誤差率：34 dB typical  
寄生輸出：55 dB typical  
前間糾錯：DVB  
射頻輸出  
頻率範圍：47 MHz to 860 MHz  
支援頻寬：6 / 7 / 8 MHz (支援NTSC, PAL-B/G/D/K/I)  
符碼率：4.1 ~ 7.0 Msps  
輸出強度：+100 dBuV, 最大衰減30 dB  
寄生輸出：-55 dB typical  
帶外雜訊比：-55 dB typical 40dBm 輸出時  
頻率精準度：+/- 10 KHz  
輸出阻抗：75歐姆  
連接頭：F-Type 母頭  
遠端控制  
連接介面：Ethernet  
傳輸規格：IEEE 802.3, 10 Base-T  
連接傳輸頻寬：最大 10Mbps  
連接頭：RJ 45  
其它  
適當操作溫度：0°C ~ 50°C  
電源規格：90 ~ 260 VAC, 50/60Hz  
尺寸(mm)：45(H) x 480(W) x85(D)

#### 4-14、 八埠網路主機(機櫃型) SHC-108C


標準：IEEE 802.3 10Base-T 乙太網路；  
IEEE 802.3u 100Base-TX 高速乙太網路；  
IEEE 802.3 Nway 自動協商；  
IEEE 802.3x 全雙工通訊與流量控制；  
IEEE 802.3az EEE節能省電

效能：  
資料傳輸(半雙工/全雙工)：乙太網路：10/20Mbps；  
高速乙太網路：100/200Mbps  
MAX位址：1K  
記憶體緩衝區：56KB  
交換背板頻寬(無阻塞)：1.6Gbps  
特色：  
自動MDI/MDIX  
傳輸模式：儲存後轉發技術  
以連接埠為基礎的QoS設計  
硬體規格  
介面：8個10/100Mbps RJ-45乙太網路連接埠  
QoS埠：3個高優先權  
LED指示燈：PWR；電源；每埠；連線/傳輸  
電源供應：輸入100 to 240V AC，50/60Hz；輸出：5V DC，1A  
電源消耗：最高1.52瓦  
環境規格  
操作環境：溫度：0 to 40°C；濕度：10%~90%(非凝結)  
儲存環境：溫度：-40 to 70°C；濕度：10%~95%(非凝結)  
尺寸(mm)：45(H)x480(W)x142(D)

版次 VER.	日期 DATE	修正者 REV. BY	修正 REVISION	工程名稱 PROJECT		佳佳視 科技股份有限公司			圖名 DRAWING TITLE.								
						繪圖 DRAWING		複核 RECHECKED		11-5 數位電子佈告欄飯店型							
						設計 DESIGNED		核准 APPROVED		雲端保固及產品規格說明(一)							
						比例 SCALE	單位 UNIT	初核 CHECKED		檔名 File Name	11-5 數位電子佈告欄飯店型	圖號 DRG. NO.	TV-11503	張數 SHEET NO.	3/7	版次 VER.	V.1

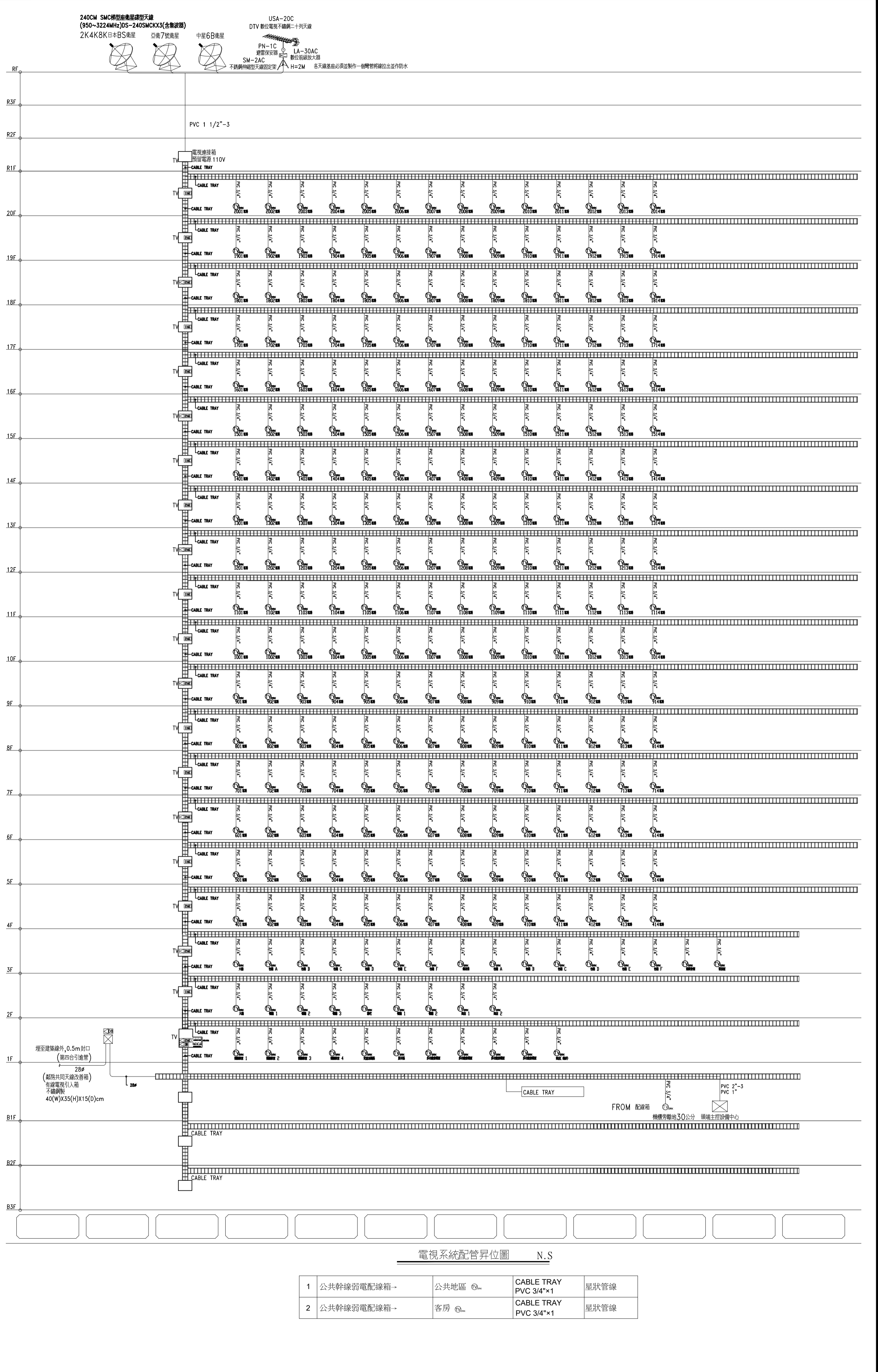


1 ~ 86 MHz :	≥25dB	≥23dB
863 ~ 2150 MHz :	≥23dB	≥21dB
2151 ~ 3000 MHz :	≥21dB	≥19dB
衰減常數	dB / 100 md	B / 100 m
5 MHz	2.04	1.15
55 MHz	5.13	3.20
211 MHz	9.30	6.01
250 MHz	10.15	6.51
350 MHz	12.12	7.71
450 MHz	13.89	8.82
550 MHz	15.50	9.81
650 MHz	16.98	10.76
750 MHz	18.34	11.62
865 MHz	19.83	12.61
1000 MHz	21.45	13.65
1300 MHz	24.72	15.80
1500 MHz	26.74	17.12
1800 MHz	29.72	19.04
2200 MHz	33.27	21.36
2600 MHz	37.01	23.36
3000 MHz	40.35	25.08
3300 MHz	44.13	26.92

版次 VER.	日期 DATE	修正者 REV. BY	修正 REVISION	工程名稱 PROJECT				圖名 DRAWING TITLE.										
								11-5 數位電子佈告欄飯店型 產品規格說明(三)										
				比例 SCALE	單位 UNIT	繪圖 DRAWING	複核 RECHECKED	設計 DESIGNED	核准 APPROVED	初核 CHECKED	檔名 File Name	11-5 數位電子佈告欄飯店型	圖號 DRG. NO.	TV-11505	張數 SHEET NO.	5/7	版次 VER.	V.1



版本	日期	修正者	修正
VER	DATE	REV. BY	REVISION
工程名稱 PROJECT			
比例		單位	初核
SCALE		UNIT	CHECKED
繪圖		校核	
DRAWING		DESIGNED	
11-5 數位電子佈告欄飯店型		核准	
電視系統配管昇位圖		圖號	
張數		版次	
DRG. NO.		SHEET NO.	



240CM SMC 雙極化衛星球型天線  
(950~3224MHz) DS-240SMCKX3 (含集波器)  
2K4K8K 日本BS衛星 亞衛7號衛星 中星6B衛星

USA-20C 數位電視不鏽鋼二十列天線  
DTV 數位電視不鏽鋼二十列天線  
PN-1C 避雷保安器 SM-2AC 不銹鋼伸縮式天線固定夾  
LA-30AC 數位前級放大天線 H=2M  
各天線底座必須設置一個彎管將線引出並作防水

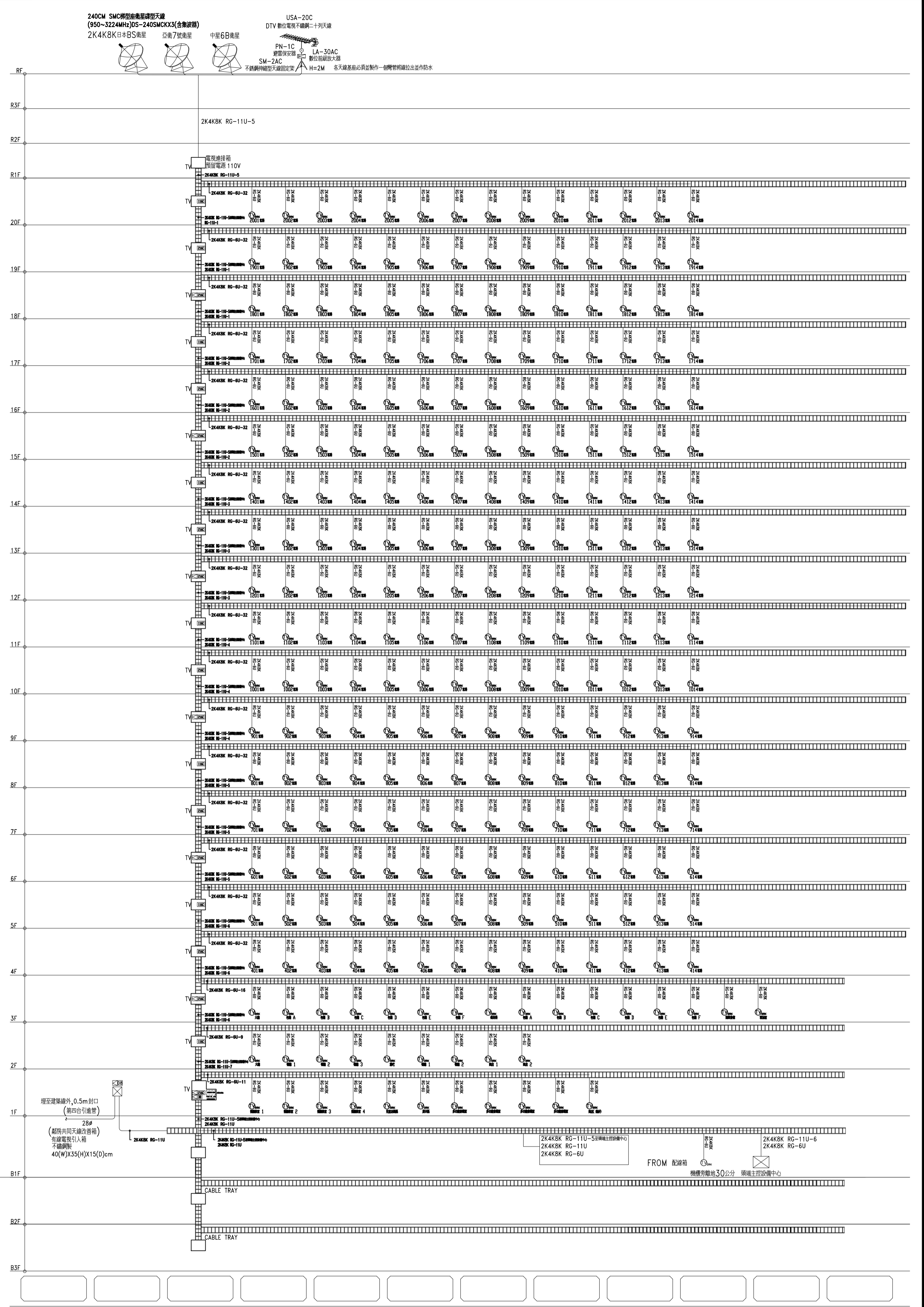
埋至建築線外, 0.5m 封閉  
(第四台引進管)  
28#  
(廚房共同天線改善箱)  
有線電視引入箱  
不銹鋼製  
40(W)X35(H)X15(D)cm

FROM 配線箱  
機櫃旁距地30公分 頭端主控設備中心

電視系統配管昇位圖 N.S

1	公共幹線弱電配線箱→	公共地區	CABLE TRAY PVC 3/4"×1	星狀管線
2	公共幹線弱電配線箱→	客房	CABLE TRAY PVC 3/4"×1	星狀管線

版本	日期	修正者	修正
VER	DATE	REV. BY	
工程名稱 PROJECT			
比例 SCALE		單位 UNIT	
繪圖		校核	
DRAWING		CHECKED	
設計		核准	
DESIGNED		APPROVED	
初核		CHECKED	
圖名		張數	版本
The Name		7/7	V.1
11-5 數位電子佈告欄飯店型			
電視系統配線架位圖			
圖號 TV-11507			
DRG. NO.			
張數			
7/7			
版次			
V.1			



240CM SMC 碟型衛星接收天線 (950~3224MHz)DS-240SMCKX3(含集波器)  
 2K4K8K日本BS衛星 亞南7號衛星 中星6B衛星

USA-20C 數位電視不銹鋼二列天線  
 PN-1C 避雷保安器 SM-2AC 數位集波放大器  
 LA-30AC 數位集波放大器  
 H=2M 各天線基座必須裝製作一體管將線拉出並作防水

電視系統配線架位圖 N.S

1 公共幹線弱電配線箱→	公共地區	2K4K8K RG-6U×1	星狀管線
2 公共幹線弱電配線箱→	客房	2K4K8K RG-6U×1	星狀管線