

數位電子佈告欄學校智能教學型 (11-3)

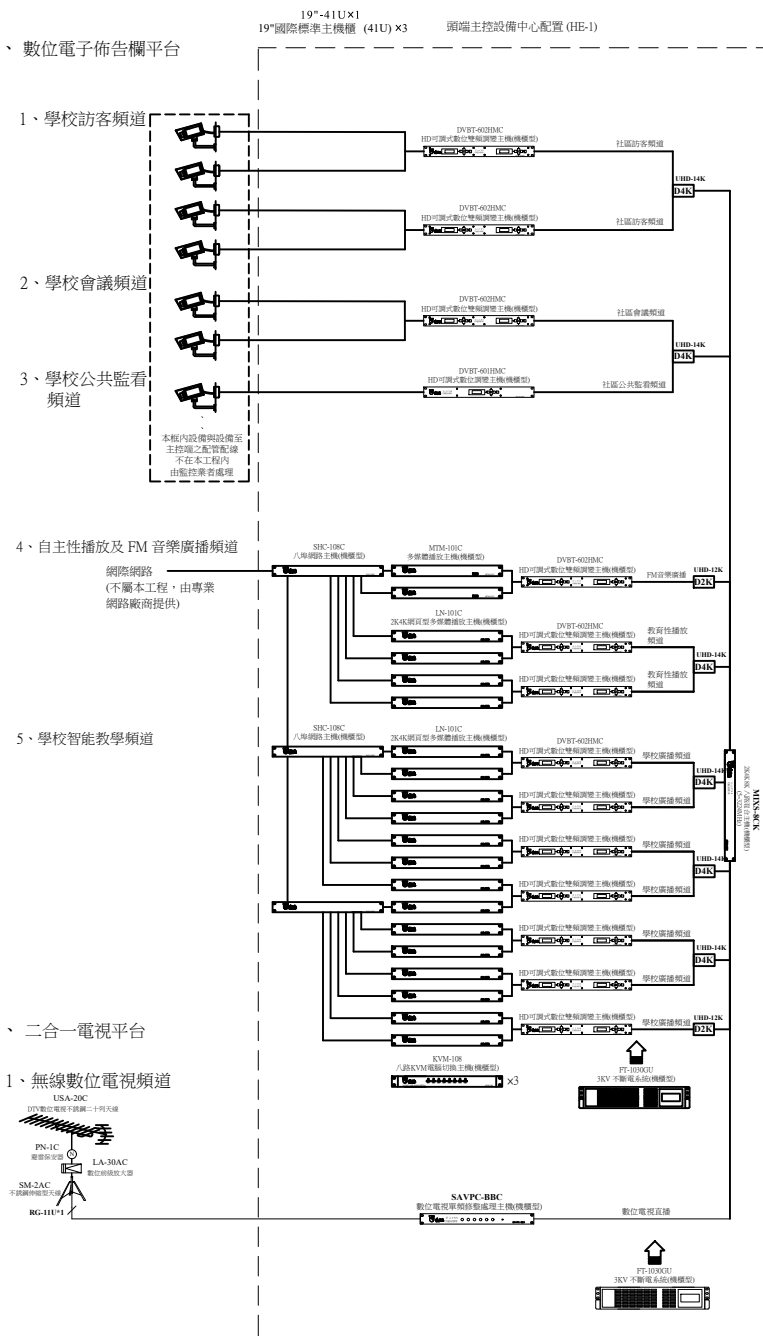
壹、圖例說明：

項次	圖例	說明	規格	廠牌	備註
1		DTV數位電視不銹鋼二十列天線 (5-870MHz)	USA-20C	須符合 CNS 13439 國家標準合格產品	優你視
2		避雷保安器 (5-1000MHz)	PN-1C	須符合 CNS 13439 國家標準合格產品	優你視
3		不銹鋼伸縮型天線固定架	SM-2AC	訂製品	優你視 高2M
4		數位前置放大器(含供電器) (500-700MHz)	LA-30AC	須符合 CNS 13439 國家標準合格產品	優你視
5		數位電視單頻修整處理主機(機種型) (470-870MHz)	SAVPC-BBC	須符合 CNS 13438 國家標準合格產品	優你視
6		HD可調式數位雙頻調變主機(機種型) (47-860MHz)	DVBT-602HMC	須符合 CNS 13438 國家標準合格產品	優你視
7		可調式八路修整混合主機(機種型) (5-2602MHz)	SAVPC-8C	須符合 CNS 13438 國家標準合格產品	優你視
8		多媒體播放主機(機種型)	MTM-101C	訂製品	優你視
9		2K4K網頁型多媒體播放主機(機種型)	LN-101C	訂製品	優你視
10		八埠網路主機(機種型)	SHC-108C	訂製品	優你視
11		八路KVM電腦切換主機(機種型)	KVM-100C	訂製品	優你視
12		3KV 不斷電系統(機種型)	FT-1030GU	訂製品	優你視
13		數位電視機上盒	DTV-101RC	174-230MHz 470-862MHz 訂製品	優你視
14		2K4K8K 雙向放大器(5-3224MHz) (110V)	UHD-120K	須符合 CNS 13439 國家標準合格產品	優你視
15		15" 監看電視機		訂製品	優派...等
16		19" 國際標準主機櫃	19"-41U	訂製品	優你視
17		2K4K8K 二路分配器 (5-3224MHz)	UHD-12K	須符合 CNS 13439 國家標準合格產品	優你視
18		2K4K8K 四路分配器 (5-3224MHz)	UHD-14K	須符合 CNS 13439 國家標準合格產品	優你視
19		2K4K8K 八路分配器 (5-3224MHz)	UHD-18K	須符合 CNS 13439 國家標準合格產品	優你視
20		2K4K8K 一路分枝器 (5-3224MHz)	UHD-21K	須符合 CNS 13439 國家標準合格產品	優你視
21		2K4K8K 二路分枝器 (5-3224MHz)	UHD-22K	須符合 CNS 13439 國家標準合格產品	優你視
22		2K4K8K 四路分枝器 (5-3224MHz)	UHD-24K	須符合 CNS 13439 國家標準合格產品	優你視
23		2K4K8K 雙孔電視整合器(末端型) (5-3224MHz)	UHD-72RK	須符合 CNS 13439 國家標準合格產品	優你視
24		2K4K8K 八路放大分配器 (5-3224MHz) (1U 110V)	UHD-108CK	須符合 CNS 13439 國家標準合格產品	優你視
25		2K4K8K 八路放大分枝器 (5-3224MHz) (1U 110V)	UHD-208CK	須符合 CNS 13439 國家標準合格產品	優你視
26		2K4K8K 十六路放大分配器 (5-3224MHz) (2U 110V)	UHD-116CK	須符合 CNS 13439 國家標準合格產品	優你視
27		2K4K8K 十六路放大分枝器 (5-3224MHz) (2U 110V)	UHD-216CK	須符合 CNS 13439 國家標準合格產品	優你視
28		主控頭端衛星天線系統配置 電源AC110V	HE-1		優你視
29		2K4K8K RG-6U 95% 168編織網同軸電纜線(5-3300MHz)	2K4K8K RG-6U	須符合 CNS 13439 國家標準合格產品	CHANNEL MASTER
30		2K4K8K RG-11U 100% 雙鋁箔雙編織網同軸電纜線(5-3300MHz)	2K4K8K RG-11U	須符合 CNS 13439 國家標準合格產品	CHANNEL MASTER
31		宅內弱電配線箱，尺寸:450(H)×560(W)×100(D) mm (B-54)		內部尺寸	專業廠 附雙插電源 AC110V
32		公共幹線弱電配線箱，尺寸:800(H)×450(W)×140(D) mm		內部尺寸	專業廠 附雙插電源 AC110V
33		公共幹線弱電配線箱，尺寸:500(H)×450(W)×140(D) mm		內部尺寸	專業廠 附雙插電源 AC110V

貳、系統配置

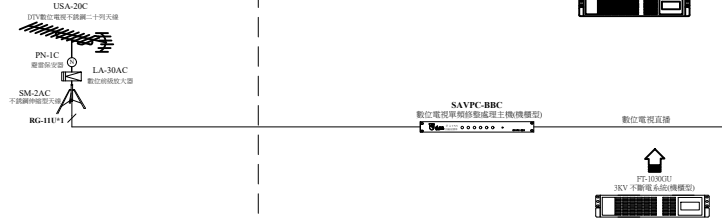
2-1、數位電子佈告欄主控頭端系統配置

一、數位電子佈告欄平台



二、二合一電視平台

1、無線數位電視頻道

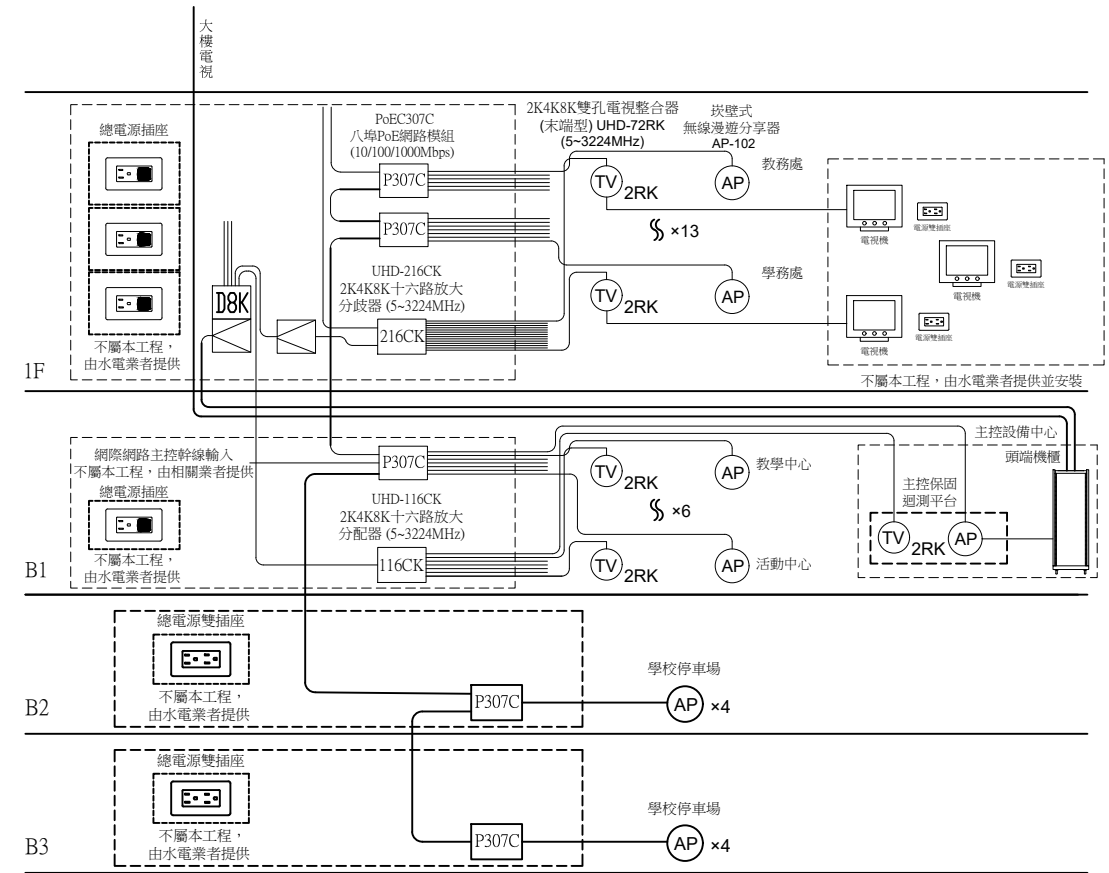


二、主控頭端配置說明：

- 1、本系統設備必須符合 CNS 13439 或 CNS 13438 國家標準合格產品，(訂製品除外)送審時須提出相關證明文件受審。
- 2、本系統為電視播放與多媒體系統，可結合校園之資訊公告，共同天線系統除可供娛樂播放系統，並可供為校園資訊及活動之宣導。
- 3、數位電子佈告欄平台系統必須包括：學校訪客頻道、學校會議頻道、學校公共監看頻道、自主性播放及 FM 音樂廣播頻道與學校智能教學頻道...等數位電子佈告欄平台電視頻道。
- 4、任何一個數位電子佈告欄播放頻道接收地區，都必須可以運用一般電視機同時個別選擇任何一個頻道收視。

2-2、公共地區數位電子佈告欄系統配置

一、公共地區配置



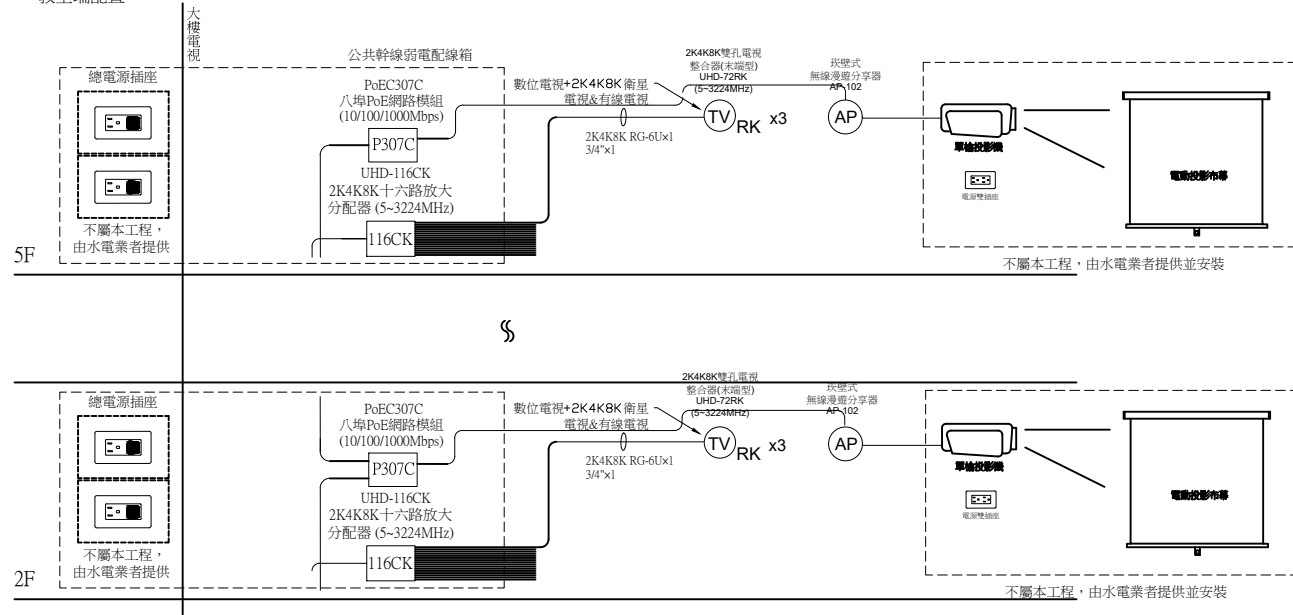
二、公共地區配置說明

- 1、本系統設備必須符合 CNS 13439 或 CNS 13438 國家標準合格產品，(訂製品除外)送審時須提出相關證明文件受審。
- 2、公共幹線弱電配線箱也必須配置專屬公共地區用之網路模組，其中網路模組必須具備線路上帶電傳輸功能。
- 3、主控保固迴測平台由1F公共幹線配線箱配置管線至主控室頭端主機櫃後方之牆上須配置 2K4K8K 雙孔電視整合器(末端型)(5-3224MHz) 以及 坎壁式無線邊遊分享器，由1F公共幹線配線箱配置管線2K4K8K RG-6Ux1，CAT.6 資訊對絞線(UTP)x1，CABLE TRAY & PVC 管徑 3/4"x2 至主控室，以供整體系統維護測試。
- 4、學校公共區必須設置坎壁式無線邊遊分享器，其設置方式為沿學校各樓層公共區辦公室區域，於此區域中心位置靠近天花板下30cm之牆面上設置坎壁式無線邊遊分享器，提供此區域網路連線服務。
- 5、學校公共區必須設置 2K4K8K 雙孔電視整合器(末端型)(5-3224MHz)，其設置方式為沿學校各樓層公共區辦公室區域內，須設置數位電子佈告欄平台之位置，同時設置一台壁掛型電視(非本工程)以供節目內容播放。
- 6、公共幹線弱電配線箱至公共地區之坎壁式無線邊遊分享器水平管線配置：2K4K8K RG-6Ux1，CABLE TRAY & PVC 管徑 3/4"x1(星狀管線配置) 公共幹線弱電配線箱至公共地區之坎壁式無線邊遊分享器水平管線配置：CAT.6 資訊對絞線(UTP)x1，CABLE TRAY & PVC 管徑 3/4"x1(星狀管線配置)(網際網路主控幹線輸入由相關業者配置，不屬本工程)

版次 VER.	日期 DATE	修正者 REV. BY	修正 REVISION	工程名稱 PROJECT		圖名 DRAWING TITLE.	
				11-3 數位電子佈告欄學校智能教學型		11-3 數位電子佈告欄學校智能教學型	
				主控頭端及公共地區系統配置圖		主控頭端及公共地區系統配置圖	
				比例 SCALE	單位 UNIT	繪圖 DRAWIN	複核 RECHECKED
						設計 DESIGNED	核准 APPROVED
						初核 CHECKED	
						檔名 File Name	圖號 DRG. NO.
						11-3 數位電子佈告欄學校智能教學型	TV-11301
						張數 SHEET NO.	版次 VER.
						1/6	V.1

2-3、教室端智能教學系統配置

一、教室端配置



二、教室端配置說明

- 1、本系統設備必須符合 CNS 13439 或 CNS 13438 國家標準合格產品，(訂製品除外)送審時須提出相關證明文件受審。
- 2、本系統教室必須可同時接收無線數位電視與 2K4K8K 衛星電視..等二大數位電視系統。
- 3、學校教室樓層公共幹線弱電配線箱至教室 2K4K8K 雙孔電視整合器之水平配管須配置 2K4K8K RG-6Ux1，CABLE TRAY & PVC 管徑 3/4"x1(星狀管線配置)。
- 4、教室內須設置智能教學播放平台設備，主要設備包括 2K4K8K 雙孔電視整合器(末端型)(5~3224MHz)與崁壁式無線漫遊分享器，其他設備 (以下設備非本系統工程) 包括投影機、投影用電動布幕與桌上型電腦或筆記型電腦，投影機與電腦皆須以無線 WiFi 方式與崁壁式無線漫遊分享器連接，投影機也必須與 2K4K8K 雙孔電視整合器(末端型)(5~3224MHz)連接，教師於上課期間可以將電腦裡教學內容透過投影機呈現，也可以播放來自主控頭端之數位調變電視節目內容。

2-4、數位電子佈告欄系統節目表

一、數位電子佈告欄平台電視頻道，計49頻道					
項次	頻道名稱	系統名稱	項次	頻道名稱	系統名稱
1	中視 電視台 (HD)	數位電視直播	26	學校訪客頻道 3	數位調變
2	中視 新聞台 (HD)	數位電視直播	27	學校會議頻道 1	數位調變
3	中視 經典台 (HD)	數位電視直播	28	學校會議頻道 2	數位調變
4	中視 菁采台 (HD)	數位電視直播	29	學校公共監看頻道	數位調變
5	公視 電視台 PTS (HD)	數位電視直播	30	FM音樂頻道 1	數位調變
6	公視2 電視台 PTS2 (HD)	數位電視直播	31	FM音樂頻道 2	數位調變
7	民視 綜合台 (HD)	數位電視直播	32	教育性播放頻道 1	數位調變
8	交通 電視台 (HD)	數位電視直播	33	教育性播放頻道 2	數位調變
9	民視 新聞台	數位電視直播	34	教育性播放頻道 3	數位調變
10	民視台灣台 (HD)	數位電視直播	35	教育性播放頻道 4	數位調變
11	公視3 電視台 PTS3 (HD)	數位電視直播	36	學校廣播頻道 1	數位調變
12	客家 電視台 (HD)	數位電視直播	37	學校廣播頻道 2	數位調變
13	原住民族電視台 (HD)	數位電視直播	38	學校廣播頻道 3	數位調變
14	台灣 電視台 (HD)	數位電視直播	39	學校廣播頻道 4	數位調變
15	台視 新聞台 (HD)	數位電視直播	40	學校廣播頻道 5	數位調變
16	台視 財經台 (HD)	數位電視直播	41	學校廣播頻道 6	數位調變
17	台視 綜合台 (HD)	數位電視直播	42	學校廣播頻道 7	數位調變
18	華視 電視台 (HD)	數位電視直播	43	學校廣播頻道 8	數位調變
19	華視 教育文化台 (HD)	數位電視直播	44	學校廣播頻道 9	數位調變
20	華視 新聞資訊台 (HD)	數位電視直播	45	學校廣播頻道 10	數位調變
21	國會頻道1台	數位電視直播	46	學校廣播頻道 11	數位調變
22	國會頻道2台	數位電視直播	47	學校廣播頻道 12	數位調變
23	學校訪客頻道 1	數位調變	48	學校廣播頻道 13	數位調變
24	學校訪客頻道 2	數位調變	49	學校廣播頻道 14	數位調變
25	學校訪客頻道 3	數位調變	0		

2-5、施工注意事項：

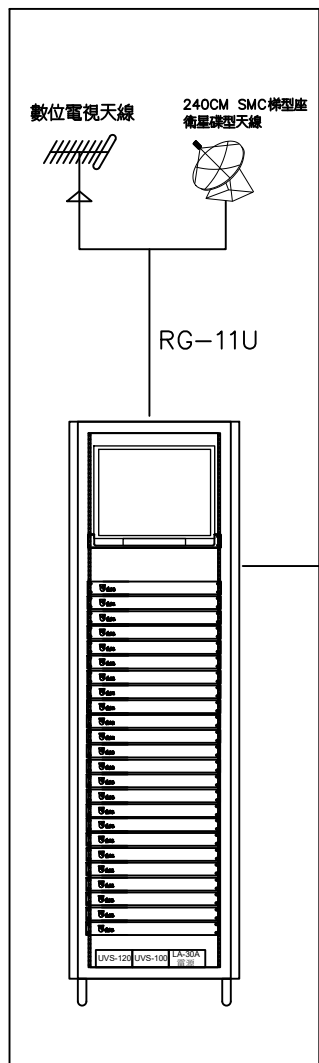
- 一、本系統設備必須符合 CNS 13439 或 CNS 13438 國家標準合格產品，(訂製品除外)送審時須提出相關證明文件受審。
- 二、本系統必須可以在無線數位電視頻道收看到數位電子佈告欄平台電視頻道，包括：學校訪客頻道、學校會議頻道、學校公共監看頻道、自主性播放及 FM 音樂廣播頻道與學校智能教學頻道...等數位電子佈告欄平台電視頻道。
- 三、本系統所使用之設備，必須全部符合 2K4K8K 高畫質衛星寬頻電視之設備規格，包括放大器/分配器/分枝器及壁內型整合器...等其頻寬均為 5~3224MHz。
- 四、本系統主幹線放大器須使用 2K4K8K 雙向放大器，其功能必須包括：
 - 1、具寬頻雙向放大功能及DC向前供電開關。
 - 2、具DTV/CATV輸入之放大率及斜率調整鈕各一只；另具BS輸入之放大率及斜率調整鈕各一只。
 - 3、5~42MHz放大率10dB，最大出力100dB；54~862MHz放大率20~30dB，最大出力105dB；950~3224MHz放大率30~45dB，最大出力110dB，另具-20dB輸出測試點一只。
- 五、本系統在每一公共地區弱電配線箱內，必須配置 2K4K8K 十六路放大分配器 & 2K4K8K 十六路放大分枝器，其功能必須包括：
 - 1、2K4K8K 十六路放大分配器必須具有系統幹線輸入(IN)、信號放大、電源提供及十六分配輸出之功能(頻寬：5~3224MHz)。
 - 2、2K4K8K 十六路放大分枝器必須具有系統幹線輸入(IN)及輸出(OUT)、信號放大、電源提供及支線(BR)十六分枝輸出之功能(頻寬：5~3224MHz)。
 - 3、教室必須可以在無線數位電視頻道上收看數位電子佈告欄平台電視頻道，包括：學校訪客頻道、學校會議頻道、學校公共監看頻道、自主性播放及 FM 音樂廣播頻道與學校智能教學頻道...等數位電子佈告欄平台電視頻道。
 - 4、本機配合 末端型 2K4K8K 雙孔電視整合器(UHD-72R)，公共地區及教室必須可以在無線數位電視頻道上收看數位電視+學校智能教學平台播放頻道...等數位調變之頻道。
- 六、本系統之平行管線配置如下：
 - 1、公共幹線弱電配線箱至公共地區之末端型 2K4K8K 雙孔電視整合器水平管線配置：2K4K8K RG-6Ux1，CABLE TRAY & PVC 管徑 3/4"x1(星狀管線配置)
 - 2、公共幹線弱電配線箱至教室之末端型 2K4K8K 雙孔電視整合器水平管線配置：2K4K8K RG-6Ux1，CABLE TRAY & PVC 管徑 3/4"x1(星狀管線配置)
- 七、本系統公共地區必須使用末端型 2K4K8K 雙孔電視整合器，其主體必須為一體成型鑄鐵結構，所有電視信號輸入及輸出接座必須全部為F型接座，其外觀也必須可以搭配市場上各主要廠牌之單聯三孔蓋板安裝。
- 八、本系統同軸電纜線必須使用2K4K8K寬頻電視(5~3300MHz)進口品電纜線，須符合 CNS 13439 國家標準合格產品，送審時須檢附ETC 公證機關(5~3300MHz)測試報告以及通過 ROHS 危害物質檢測標準證明，垂直幹線使用 2K4K8K RG-11U 100%(雙鉛箔雙編織網)，水平支線使用 2K4K8K RG-6U 95%(168編織網)等之同軸電纜線。
- 九、本系統必須具有學校智能無線寬頻功能，中控室以及公共地區都必須使用崁壁式無線漫遊分享器，本機必須具有無線網路分享功能，此外網路無線接收功能必須具內建式隱藏天線外觀之設計，且必須可安裝固定於單聯接線盒上。
- 十、本系統學校智能教學頻道，必須具支援目前大部分主流的網頁語言及播放1080p FHD影片、Flash® 動畫、HTML 網頁、圖片..等影音格式，其螢幕畫面可以橫式及直式呈現，可播放一般(4:3)及寬螢幕(16:9)等多種解析度的內容。

版次 VER.	日期 DATE	修正者 REV. BY	修正 REVISION	工程名稱 PROJECT				圖名 DRAWING TITLE.						
								11-3 數位電子佈告欄學校智能教學型 節目表及施工注意事項						
				比例 SCALE	單位 UNIT	繪圖 DRAWIN	複核 RECHECKED	設計 DESIGNED	核准 APPROVED	初核 CHECKED	檔名 File Name	圖號 DRG. NO.	張數 SHEET NO.	版次 VER.
											11-3 數位電子佈告欄學校智能教學型	TV-11302	2/6	V.1

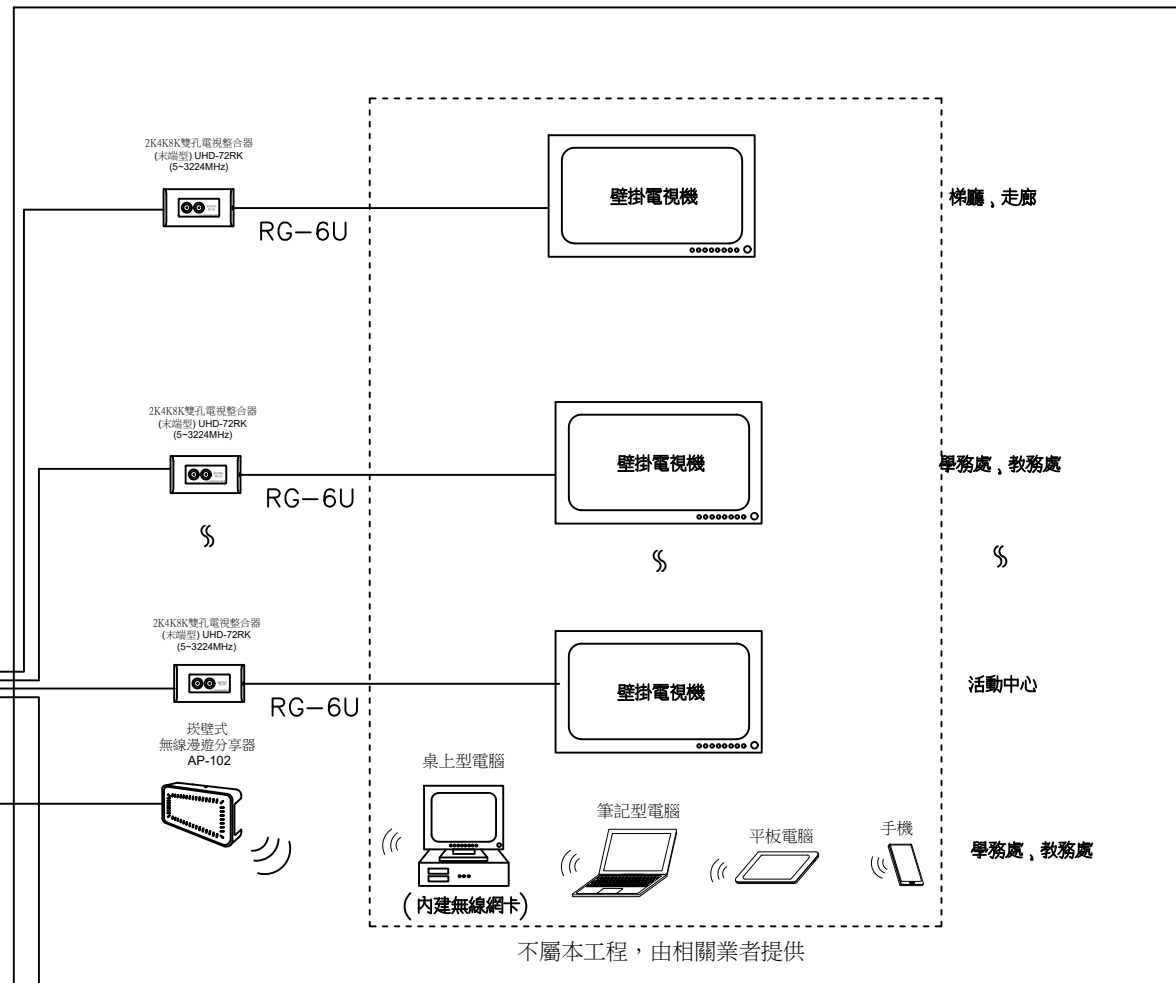
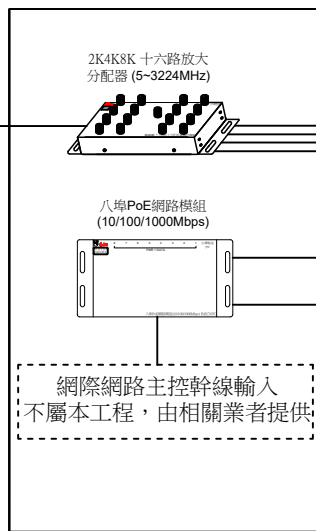
參、學校智能教學播放配置說明：

公共地區智能教學配置

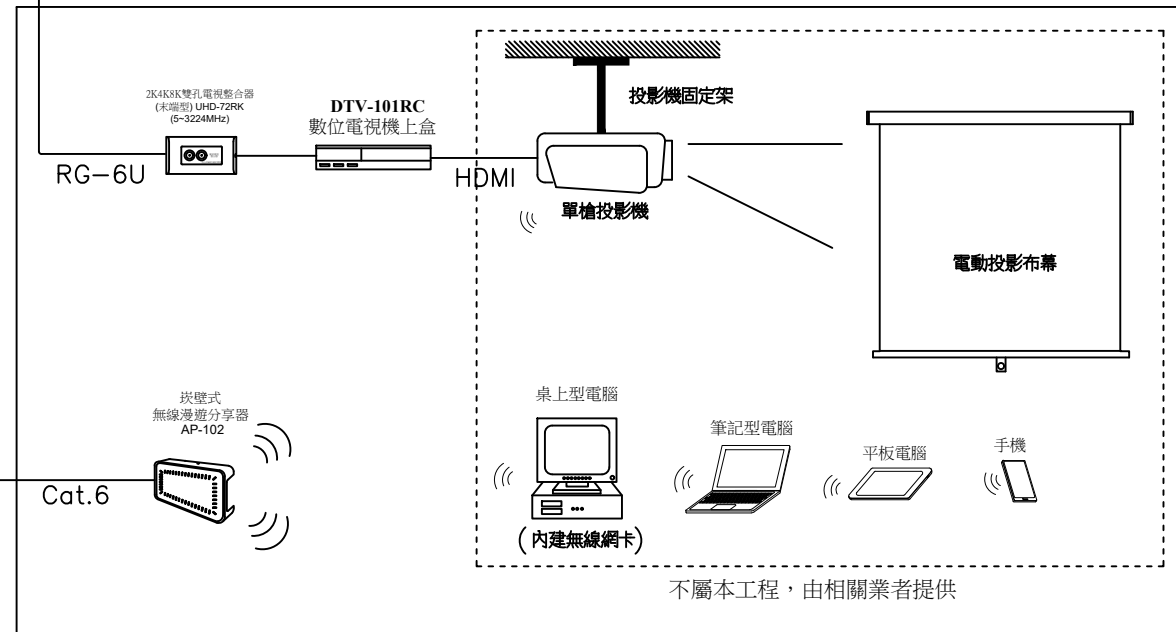
頭端主控智能教學配置



公共弱電箱配置



教室智能教學配置



肆、雲端保固

3-1、雲端保固責任

1. 本系統除原有紙本保固資料外，另須建構具有雲端保固APP平台之功能，在保固期間內 免費雲端保固。
2. 雲端保固 APP 是一套行動化的工程專用應用程式，透過手機 與平板電腦等行動裝置，在完工以後將本系統保固資料上傳雲端並在雲端作線上保固，以方便日後維修紀錄與查詢。

3-2、雲端保固範圍、資料提供及送審備查

1. 本系統於工程完工後，其雲端保固範圍包括
 - (a)大樓資訊 (b) 廠商資訊 (c) 維修記錄 (d) 產品目錄 (e) 操作說明書 (f) 維修報告
2. 以上保固工程之資料保存、系統維護、維修通報及紀錄更新均為本工程之雲端保固範圍。
3. 以上文件內容須由承包業者主動負責提供給業主及由技師審查，並列入完工移交紀錄備查

3-3、雲端保固APP後台登錄

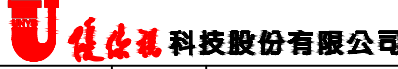
本系統施工工程之工程圖資及工程移交清冊，必須由各項弱電承包業者主動提供給APP後台記錄業者作後台登錄，如該項承包業者未能主動提供相關圖資及移交清冊以供後台登錄，而致使該項工程無法進行驗收並列入完工移交之責，將由該項承包業者負責承擔並追補登錄，如有尚未登錄遺漏情形與原登錄業者無關。

3-4、雲端保固內容

1. 保固在雲端APP建置內容雲端系統保固包括：
 - (1) 雲端空間租賃、資料流量、系統維護 及軟體製作...等。
 - (2) 保固期間內為免付費服務，保固期滿以後由管委會與廠商另行訂定保固合約。
2. 保固在雲端APP管理平台前台管理端：
 - (1) 雙平台iOS+Android行動裝置平台
 - (2) 後臺管理端：WEB後台管理介面平台

版次 VER.	日期 DATE	修正者 REV. BY	修正 REVISION	工程名稱 PROJECT	佳佳科技股份有限公司 繪圖 DRAWING 設計 DESIGNED 初核 CHECKED	複核 RECHECKED 核准 APPROVED	圖名 DRAWING TITLE.			
				比例 SCALE			單位 UNIT	11-3 數位電子佈告欄學校智能教學型 智能教學播放配置及雲端保固		
							檔名 File Name	圖號 DRG. NO.	張數 SHEET NO.	版次 VER.
							11-3 數位電子佈告欄學校智能教學型	TV-11303	3/6	V.1

<p>衛星電視：4.0 ~ 8.0dB 支線損失：有線/數位電視：8.0dB 衛星電視：8.5~10.0dB 反射損失：6.0 ~ 15.0dB 隔離度：16.0 ~23.0dB 特性阻抗：75 Ω，F型接座 尺寸(mm)：60(H)×52(W)×23(D)</p>	<p>衛星電視：4dB 支線損失：數位/有線電視：9 ~ 11dB 衛星電視：13 ~ 21dB 反射損失：4 ~ 25dB 隔離度：13 ~ 31dB 輸入接點：75 Ω，F型接座 輸出接點：75 Ω，F型接座 BR接點：75 Ω，F型接座 電源：AC 100 ~240V 50Hz/60 Hz (使用附加的 AC 整流器)、本機DC12V 1.0A 尺寸(mm)：本體 100(H)×162(W)×40(D) 附耳 100(H)×196(W)×40(D)(上述尺寸均含F頭)</p>	<p>尺寸(寬×深×高) (mm) 173 x 29 x 97 重量(克) 223 隨附配件 多功能安裝托架及螺絲組 MTBF(小時) 542,017 乙太網路埠 1 x 10/100/1000 M 上行 2 x 10/100/1000 M 下行 (含1埠 PoE 供電) 電源 輸入：AC100 ~ 240V，50/60 Hz，0.3A； 輸出：DC +12V 1A(預設關閉 PoE PSE 功能，非標準配備，另購) PoE 802.3at：消耗功率18W (包含PoE PSE供電7瓦) PoE 802.3af：消耗功率11W(預設關閉 PoE PSE功能)</p>	<p>環境規格 運作 溫度：0°C to 50°C 濕度：0% to 90% (非凝結) 溫度：-30°C to 70°C 儲存 濕度：10% to 90% (非凝結)</p>
<p>5-20、2K4K8K 二路分歧器(5~3224MHz) UHD-22K 頻率範圍：5~3224MHz 幹線損失：有線/數位電視：2.5 ~ 2.7dB 衛星電視：4.5 ~ 8.0dB 支線損失：有線/數位電視：11.5 ~ 12.0dB 衛星電視：13.0 ~ 17.0dB 反射損失：7.0 ~ 14.0dB 隔離度：15.0 ~25.0dB 特性阻抗：75 Ω，F型接座 尺寸(mm)：60(H)×52(W)×23(D)</p>	<p>5-26、八埠PoE網路模組(10/100/1000Mbps) PoEC307C 標準規範：IEEE 802.3 10Base-T；IEEE 802.3u 100Base-TX；IEEE 802.3ab 1000Base-T；IEEE 802.3x Flow Control；IEEE 802.3af Power over Ethernet (POE)；IEEE 802.3at Power over Ethernet Plus (POE+) 埠數：8埠 RJ-45 連接埠 10/100/1000Mbps(含8埠PSE / PoE+供電功能) 存取方式：CSMA / CD 傳輸媒介：10BASE-T：UTP Cat. 3 or up；100BASE-TX：UTP Cat. 5 or up 1000BASE-T：UTP Cat. 5 or up 傳送方式：Store and Forward MAC位址大小：4K 緩衝區暫存大小：1.5Mb Jumbo Frame巨大封包：支援9K巨大封包傳輸格式 資料傳輸速率：10/100/1000Mbps (Half-duplex)；20/200/2000Mbps (Full-duplex) Auto MDI/MDIX：Yes LED 燈號顯示：Per Gigabit Port：Link / ACT 狀態 x 8；PoE 狀態 x 8 Per Unit：電源 x1 內建傳輸速度：16Gbps 環境及特性 搭載電源：90 Watt 外接式電源供應器 PoE供電能力：80 Watt讓 8 埠 Gigabit PoE埠共同使用 電力消耗：2.8 Watt PoE電源輸出：Up to 30W per port (1-8埠支援PoE輸出) 電源供應：DC In：Input Voltage：48 ~ 57 Volt 操作溫度：0° to 55° C 儲存溫度：-40° to 70° C 操作濕度：10% to 90% 非凝結狀態 儲存濕度：5% to 90% 非凝結狀態 尺寸(mm)：本體 100(H)×162(W)×33(D) / 含活動側耳 100(H)×196(W)×48(D)</p>	<p>5-29、2K4K8K RG-6U 95% 168編織網同軸電纜線(5-3300MHz) 2K4K8K RG-11U 100%雙鋁箔雙編織同軸電纜線(5~3300MHz) 型號 2K4K8K RG-6U 95% 9532-90 2K4K8K RG-11U 100% 9534 結構 銅包鋼 銅包鋼 內導體材料： 銅包鋼 銅包鋼 內導體直徑： 1x18AWG / 1.02mm 1x14AWG / 1.63mm 絕緣材料： 物理發泡PE 物理發泡PE 絕緣直徑： 4.57mm 7.10mm 第一層遮罩 鋁箔 / 編織 鋁箔 / 編織 鋁箔： 自粘鋁箔 自粘鋁箔 編織： 鋁合金絲 168編 3300MHz 鋁合金絲 96編 3300MHz 編織覆蓋率(%)： 95% 60% 第二層遮罩 — 鋁箔 / 編織 鋁箔： — 鋁箔 編織： — 鋁合金絲 96編 3300MHz 編織覆蓋率(%)： — 40% 護套材料： PVC PVC 護套直徑： 6.90mm 10.3 mm 物理機械性能 操作溫度範圍： -30°C To +75°C -30°C To +75°C 電器性能 阻抗： 75 Ω 75 Ω 電容： 53pF / m 53pF / m 傳輸速率： 85% 85% 20°C時直流回路電阻： ≤114 Ω / Km ≤57 Ω / Km 20°C時內導體直流電阻： ≤92 Ω / Km ≤40 Ω / Km 20°C時外導體直流電阻： ≤22 Ω / Km ≤17 Ω / Km 回波損耗 1 ~ 86 MHz： ≥25dB ≥23dB 863 ~ 2150 MHz： ≥23dB ≥21dB 2151 ~ 3000 MHz： ≥21dB ≥19dB 衰減常數 dB / 100 md B / 100 m 5 MHz 2.04 1.15 55 MHz 5.13 3.20 211 MHz 9.30 6.01 250 MHz 10.15 6.51 350 MHz 12.12 7.71 450 MHz 13.89 8.82 550 MHz 15.50 9.81 650 MHz 16.98 10.76 750 MHz 18.34 11.62 865 MHz 19.83 12.61 1000 MHz 21.45 13.65 1300 MHz 24.72 15.80 1500 MHz 26.74 17.12 1800 MHz 29.72 19.04 2200 MHz 33.27 21.36 2600 MHz 37.01 23.36 3000 MHz 40.35 25.08 3300 MHz 44.13 26.92</p>	<p>5-22、2K4K8K 八路放大分配器(5~3224MHz) UHD-108CK 頻率範圍：5~3224MHz 入力範圍：70~85dB 放大率：15~20dB 插入損失：數位/有線電視：2 ~ 3dB 衛星電視：4 ~ 12dB 反射損失：3 ~ 16dB 隔離度：15 ~35dB 輸入接點：75 Ω，F型接座 輸出接點：75 Ω，F型接座 電源：AC 100 ~240V 50Hz/60 Hz (使用附加的 AC 整流器)、本機DC12V 1.0A 尺寸(mm)：本體 50(H)×162(W)×40(D) 附耳 50(H)×196(W)×40(D)(上述尺寸均含F頭)</p>
<p>5-23、2K4K8K 八路放大分配器(5~3224MHz) UHD-208CK 頻率範圍：5~3224MHz 入力範圍：70~85dB 放大率：15~20dB 幹線損失：數位/有線電視：3dB 衛星電視：4dB 支線損失：數位/有線電視：7~ 11dB 衛星電視：10~ 16dB 反射損失：5 ~ 24dB 隔離度：16 ~36dB 輸入接點：75 Ω，F型接座 輸出接點：75 Ω，F型接座 BR接點：75 Ω，F型接座 電源：AC 100 ~240V 50Hz/60 Hz (使用附加的 AC 整流器)、本機DC12V 1.0A 尺寸(mm)：本體 50(H)×162(W)×40(D) 附耳 50(H)×196(W)×40(D)(上述尺寸均含F頭)</p>	<p>5-27、2K4K8K 雙孔電視整合器(末端型) (5~3224MHz) UHD-72RK 頻率範圍：5~3224MHz 支線損失：數位/有線電視 3.6~4.4dB 衛星電視 6.2~9.0dB 反射損失：7.0~18.0dB 隔離度：11.0~31.0dB 輸入端子：75 Ω，F型接座 支線端子：75 Ω，F型接座</p>	<p>5-28、坎壁式無線漫遊分享器 AP-102 無線網路標準 IEEE802.11 ac/n/g/b/a MIMO MU-MIMO 無線網路速度 2.4GHz: 300Mbps 5GHz: 866Mbps 頻段 2.4 GHz :USA (FCC): 2.412 to 2.462 GHz 5 GHz :USA (FCC): 5.15 to 5.35 GHz; 5.725 to 5.850 GHz 頻寬 20-, 40- and 80-MHz 典型發射功率 US (2.4GHz/5GHz):23/26dBm 射頻設計 天線類型 2x2 MIMO 內建型天線 天線增益 2.4GHz: 3 dBi 5GHz: 4 dBi 接收靈敏度 高達 -99 dBm 安全性 加密 WEP/ WPA/WPA2-PSK/WPA3 認證方式 WPA/WPA2-Enterprise/ EAP/ IEEE 802.1X/ RADIUS authentication 存取管理 L2隔離/ MAC過濾 IPv6 Yes VLANs Yes WMM Yes U-APSD Yes DiffServ 標示 Yes 管理 運作模式 智慧雲管理 /控制器管理/ 獨立管理 實體規格</p>	<p>5-24、2K4K8K 十六路放大分配器(5~3224MHz) UHD-116CK 頻率範圍：5~3224MHz 入力範圍：70~85dB 放大率：15~20dB 插入損失：數位/有線電視：3 ~ 6dB 衛星電視：6 ~ 13dB 反射損失：3 ~ 17dB 隔離度：15 ~ 28dB 輸入接點：75 Ω，F型接座 輸出接點：75 Ω，F型接座 電源：AC 100 ~240V 50Hz/60 Hz (使用附加的 AC 整流器)、本機DC12V 1.0A 尺寸(mm)：本體 100(H)×162(W)×40(D) 附耳 100(H)×196(W)×40(D)(上述尺寸均含F頭)</p>
<p>5-25、2K4K8K 十六路放大分配器(5~3224MHz) UHD-216CK 頻率範圍：5~3224MHz 入力範圍：70~85dB 放大率：15~20dB 幹線損失：數位/有線電視：3dB</p>			

版次 VER.	日期 DATE	修正者 REV. BY	修正 REVISION	工程名稱 PROJECT					圖名 DRAWING TITLE.								
						繪圖 DRAWIN		複核 RECHECKED		11-3 數位電子佈告欄學校智能教學型							
						設計 DESIGNED		核准 APPROVED		產品規格說明 (二)							
				比例 SCALE	單位 UNIT	初核 CHECKED				檔名 File Name	11-3 數位電子佈告欄學校智能教學型	圖號 DRG. NO.	TV-11305	張數 SHEET NO.	5/6	版次 VER.	V.1

