

無線寬頻系統飯店型 (10-6)

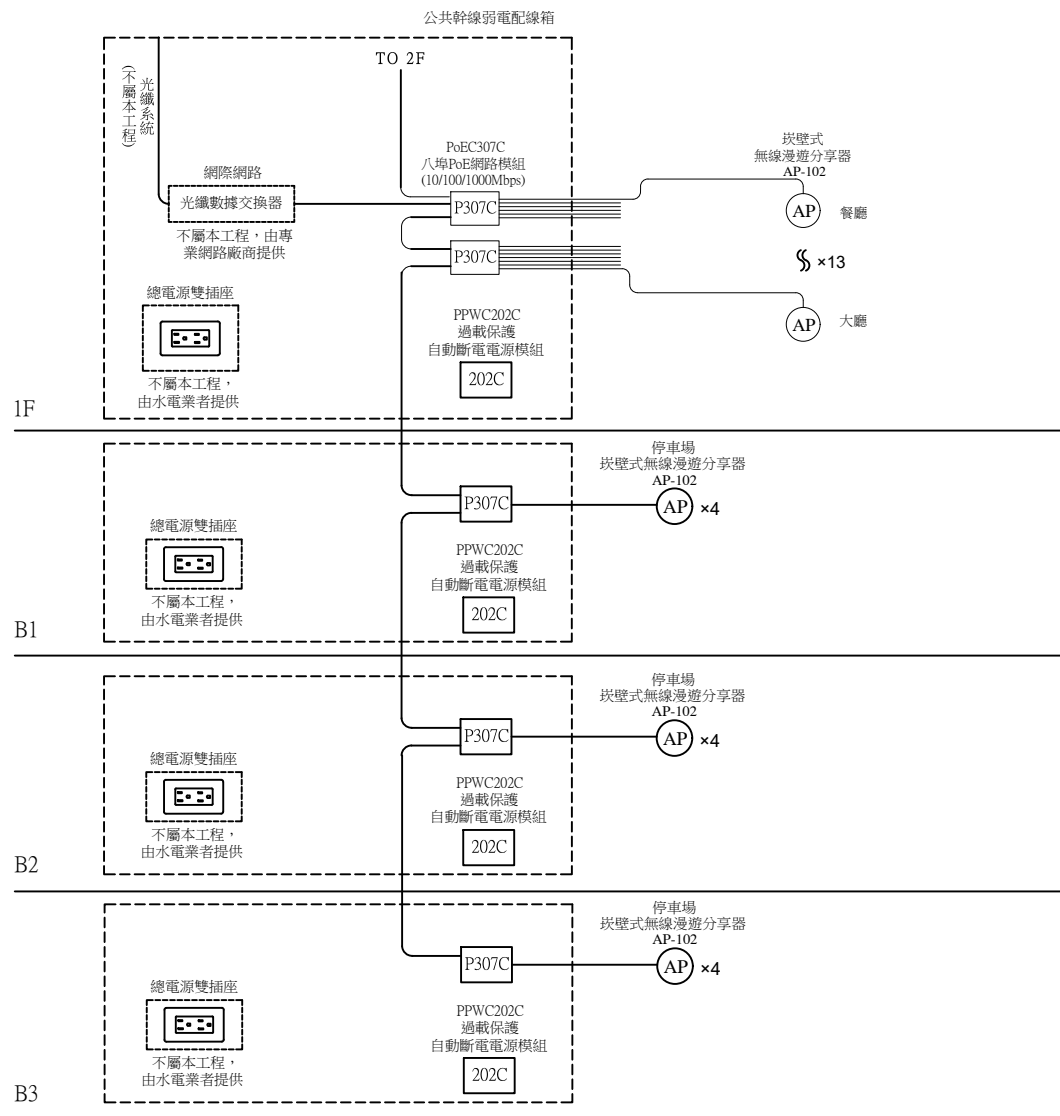
壹、圖例說明：

項次	圖例	說明	規格	廠牌	備註
1		嵌壁式無線漫遊分享器	AP-102	訂製品	優你視
2		八埠PoE網路模組(10/100/1000Mbps) (安裝於公共地區) 含活動腳耳100(H)×196(W)×48(D)mm (2U 110V)	PoEC307C	須符合 CNS 13438 國家標準合格產品	優你視
3		過載保護自動斷電電源模組 50(H)×196(W)×45(D)mm (1U 110V)	PPWC202C	須符合 CNS 13438 國家標準合格產品及 BSMI認證	優你視
4		公共幹線弱電配線箱，尺寸:450(H)×560(W)×100(D)mm (B-54)	內部尺寸	專業廠	附雙插電源 AC110V
5		公共幹線弱電配線箱，尺寸:800(H)×450(W)×140(D)mm	內部尺寸	專業廠	附雙插電源 AC110V
6		公共幹線弱電配線箱，尺寸:500(H)×450(W)×140(D)mm	內部尺寸	專業廠	附雙插電源 AC110V

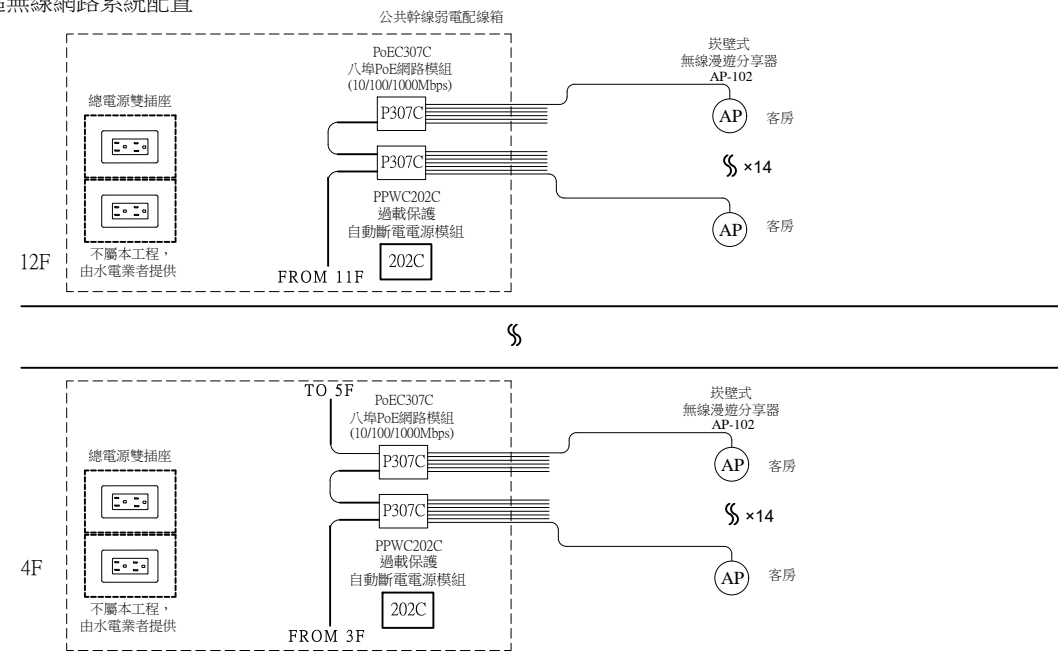
貳、系統配置

2-1、公共地區無線網路系統配置

一、公共地區配置



2-1、客房地區無線網路系統配置



2-2、施工注意事項：

- 一、本系統設備必須符合 CNS 13439 或 CNS 13438 國家標準合格產品，(訂製品除外)送審時須提出相關證明文件受審。
- 二、本系統必須具有行動無線寬頻之功能，公共地區必須使用嵌壁式無線漫遊分享器，本機必須具有無線網路分享功能，此外網路無線接收功能必須具內建式隱藏天線外觀設計，且必須可安裝固定於單聯接線上。
- 三、本系統之平行管線配置如下：
公共幹線弱電配線箱至公共地區嵌壁式無線漫遊分享器之水平管須配置CAT.6 資訊對絞線(UTP)×1，管徑 3/4"×1(星狀管線配置)。
- 四、本系統公共幹線弱電配線箱內除光纖收容盒以及光纖數據機(ONU)，于用戶申請時，由網路提供廠商安裝外，其餘包括：網路模組以及電源模組..等，則由承包商依設計圖說及合約規格設置完成。公共地區也必須配置專屬公共地區用之網路模組以及電源模組..等之宅內弱電配線箱，其中網路模組必須具線上帶電傳輸功能。
- 五、本公共地區公共幹線弱電配線箱以及住宅內智能箱...等之電源模組，必須具15A之額定電流、125V之額定電壓以及1650W(瓦)之額定容量，同時必須具有過載保護自動斷電裝置以及防雷擊抗突波裝置。

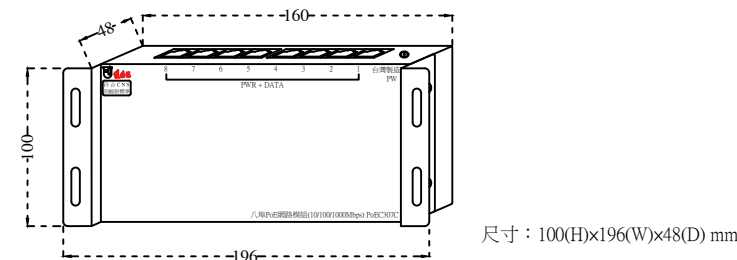
參、產品功能尺寸示意圖：

3-1、八埠PoE網路模組(10/100/1000Mbps) PoEC307C

一、產品說明

- 1、本產品必須符合 CNS 13438 國家標準合格產品，送審時須提出相關證明文件受審。
- 2、8埠 RJ-45連接埠
- 3、具10/100/1000Mbps 網速
- 4、具線上帶電傳輸功能
- 5、本機必須具有內凹式的降低電纜接座平台之機構設計，可以降低同軸電纜及連接線之高度，務必可以影響設備電氣特性下開啟或關妥宅內弱電配線箱鐵門。

二、外觀尺寸圖：(單位：mm)



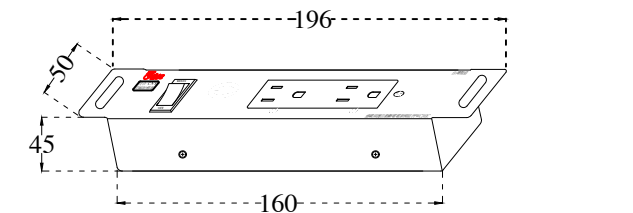
- 三、管線配置：輸入：CAT.6 資訊對絞線(UTP)×1
公共幹線弱電配線箱提供110V電源插座
輸出：CAT.6 資訊對絞線(UTP)×1(線上供電)，管徑 3/4"×1 (星狀配管)(共7組)

3-2、過載保護自動斷電電源模組 PPWC202C

一、產品說明：

- 1、本機必須具有下列合格認證：
 - (1)、必須具有 CNS 13438 國家標準合格產品與BSMI認證，包括：插頭、電線及轉接插座三項組合之轉接電源線組安規認證以及ROHS環保安規認證。
 - (2)、也同時必須具有中華電信研究院，檢測合格認證。
- 2、本機必須具15A之額定電流、125V之額定電壓及1650W(瓦)之額定容量。
- 3、可接收異常產生之電壓電流脈波：
 - (1)、波吸收能量：86.2焦耳
 - (2)、瞬間最高可承受電流值：3500A
 - (3)、瞬間最高可抑制電壓值：395V
- 4、本機必須具過載保護自動斷電裝置及防雷擊抗突波裝置。

二、外觀尺寸圖：(單位：mm)



- 三、管線配置：
輸入：提供110V電源插座
輸出：110V電源插座兩組

版次 VER.	日期 DATE	修正者 REV. BY	修正 REVISION	工程名稱 PROJECT					圖名 DRAWING TITLE.							
						繪圖 DRAWIN		複核 RECHECKED								
						設計 DESIGNED		核准 APPROVED								
						初核 CHECKED										
				比例 SCALE	單位 UNIT				檔名 File Name	10-6 無線寬頻系統飯店型	圖號 DRG. NO.	TV-10601	張數 SHEET NO.	1/4	版次 VER.	V.1

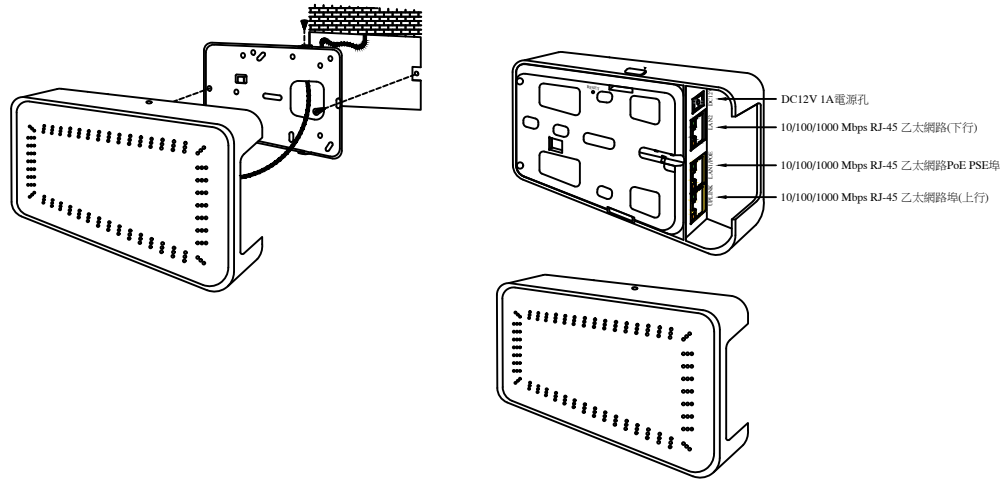
10-6 無線寬頻系統飯店型
公共地區系統配置圖

3-3、嵌壁式無線漫遊分享器 AP-102

一、產品說明：

- 1、本系統必須具有行動智能社區無線寬頻，家家無線之功能，公共地區必須可以透過嵌壁式無線漫遊分享器，無線接收網路功能。
- 2、本裝置必須具有無線網路分享功能，備有2.4 GHz 802.11n 與5 GHz 802.11ac 無線網路技術與內建高效能天線，資料傳輸速率最高可達866Mbps。
- 3、本裝置必須具有網路交換功能，備有 RJ-45 連接埠，連接埠提供 10/100/1000M PoE PSE 供電，可整合VoIP 或監控應用。
- 4、本裝置必須為嵌入型，能嵌入標準單聯接線盒內。
- 5、本系統公共地區必須設置壹台嵌壁式無線漫遊分享器(以50坪以內為限)，超過50坪則設置兩台或更多台(依實際坪數及隔間設置數量)

二、安裝方式：



三、管線配置：CAT.6 資訊對絞線(UTP)x1，管徑 3/4"x1 (星狀管線配置)

肆、雲端保固

4-1、雲端保固責任

1. 本系統除原有紙本保固資料外，另須建構具有雲端保固APP平台之功能，在保固期間內 免費雲端保固。
2. 雲端保固 APP是一套行動化的工程專用應用程式，透過手機與平板電腦等行動裝置，在完工以後將本系統保固資料上傳雲端並在雲端作線上保固，以方便日後維修紀錄與查詢。

4-2、雲端保固範圍、資料提供及送審備查

1. 本系統於工程完工後，其雲端保固範圍包括
 - (a)大樓資訊 (b)廠商資訊 (c) 維修記錄 (d) 產品目錄 (e) 操作說明書 (f) 維修報告
2. 以上保固工程之資料保存、系統維護、維修通報及紀錄更新均為本工程之雲端保固範圍。
3. 以上文件內容須由承包業者主動負責提供給業主及由技師審查，並列入完工移交紀錄備查

4-3、雲端保固APP後台登錄

本系統施工工程之工程圖資及工程移交清冊，必須由各項弱電承包業者主動提供給APP後台記錄業者作後台登錄，如該項承包業者未能主動提供相關圖資及移交清冊以供後台登錄，而致使該項工程無法進行驗收並列入完工移交之責，將由該項承包業者負責承擔並追補登錄，如有尚未登錄遺漏情形與原登錄業者無關。

4-4、雲端保固內容

1. 保固在雲端APP建置內容雲端系統保固包括：
 - (1) 雲端空間租賃、資料流量、系統維護 及軟體製作...等。
 - (2) 保固期間內為免付費服務，保固期滿以後由管委會與廠商另行訂定保固合約。
2. 保固在雲端APP管理平台前台管理端：
 - (1) 雙平台iOS+Android行動裝置平台
 - (2) 後臺管理端：WEB後台管理介面平台

伍、產品規格

5-1、八埠PoE網路模組(10/100/1000Mbps) PoEC307C

標準規範：IEEE 802.3 10Base-T；IEEE 802.3u 100Base-TX；IEEE 802.3ab 1000Base-T；IEEE 802.3x Flow Control；IEEE 802.3af Power over Ethernet (POE)；IEEE 802.3at Power over Ethernet Plus (POE+)
 埠數：8埠 RJ-45 連接埠 10/100/1000Mbps(含8埠PSE / PoE+供電功能)
 存取方式：CSMA / CD
 傳輸媒介：10BASE-T：UTP Cat. 3 or up；100BASE-TX：UTP Cat. 5 or up 1000BASE-T：UTP Cat. 5 or up
 傳送方式：Store and Forward
 MAC位址大小：4K
 緩衝區暫存大小：1.5Mb
 Jumbo Frame巨大封包：支援9K巨大封包傳輸格式
 資料傳輸速率：10/100/1000Mbps (Half-duplex)；20/200/2000Mbps (Full-duplex)
 Auto MDI/MDIX：Yes
 LED 燈號顯示：Per Gigabit Port：Link / ACT 狀態 x 8；PoE 狀態 x 8
 Per Unit：電源 x1
 內建傳輸速度：16Gbps
 環境及特性
 搭載電源：90 Watt 外接式電源供應器
 PoE供電能力：80 Watt讓 8 埠 Gigabit PoE埠共同使用
 電力消耗：2.8 Watt
 PoE電源輸出：Up to 30W per port (1-8埠支援PoE輸出)
 電源供應：DC In：Input Voltage：48 ~ 57 Volt
 操作溫度：0° to 55° C
 儲存溫度：-40° to 70° C
 操作濕度：10% to 90% 非凝結狀態
 儲存濕度：5% to 90% 非凝結狀態
 尺寸(mm)：本體 100(H)×162(W)×33(D) / 含活動側耳 100(H)×196(W)×48(D)

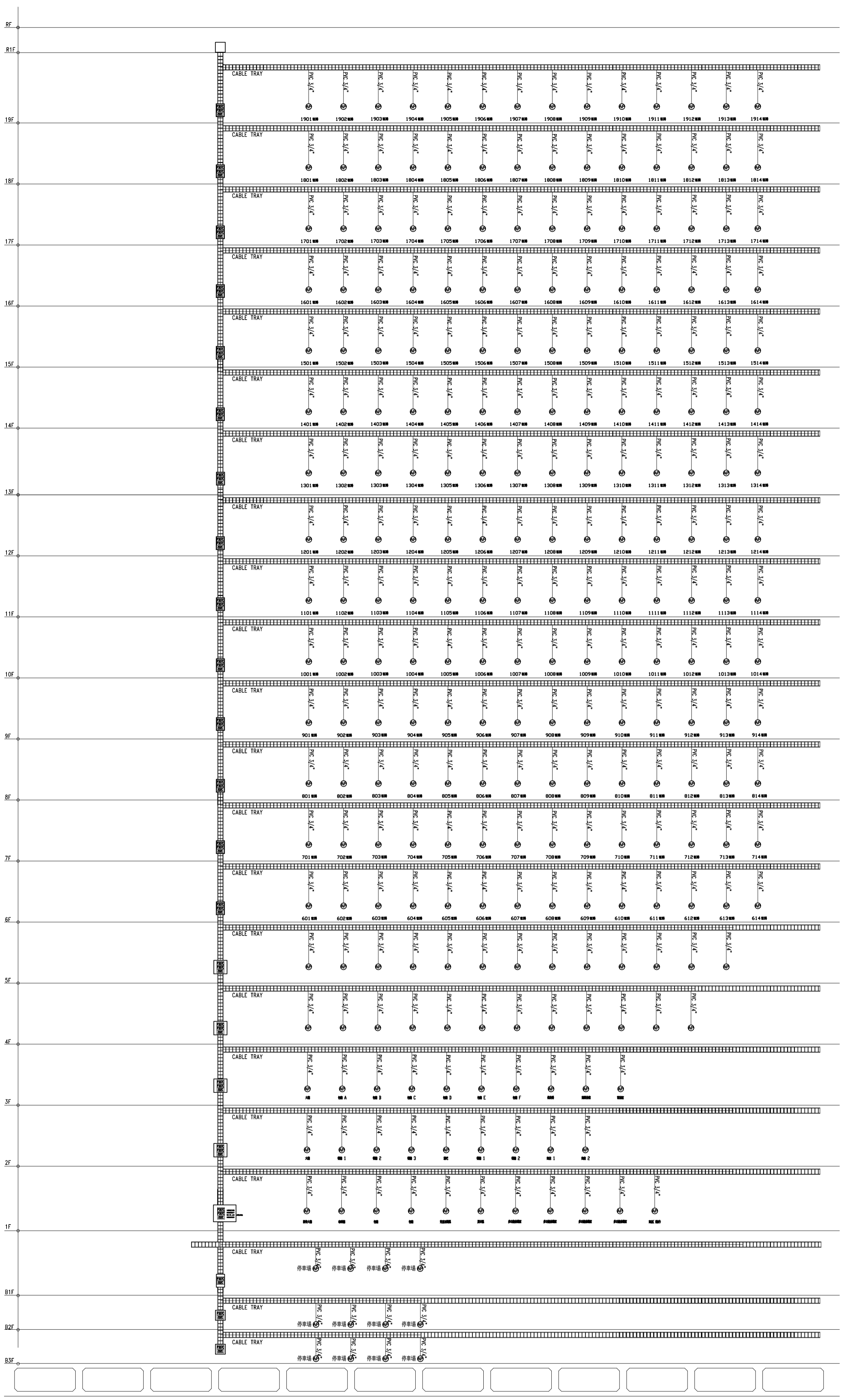
5-2、嵌壁式無線漫遊分享器 AP-102

無線網路標準	IEEE802.11 ac/n/g/b/a
MIMO	MU-MIMO
無線網路速度	2.4GHz: 300Mbps 5GHz: 866Mbps
頻段	2.4 GHz :USA (FCC): 2.412 to 2.462 GHz 5 GHz :USA (FCC): 5.15 to 5.35 GHz; 5.725 to 5.850 GHz
頻寬	20-, 40- and 80-MHz
典型發射功率	US (2.4GHz/5GHz):23/26dBm
射頻設計	
天線類型	2x2 MIMO 內建型天線
天線增益	2.4GHz: 3 dBi 5GHz: 4 dBi
接收靈敏度	高達 -99 dBm
安全性	
加密	WEP/ WPA/WPA2-PSK/WPA3
認證方式	WPA/WPA2-Enterprise/ EAP/ IEEE 802.1X/ RADIUS authentication
存取管理	L2隔離/ MAC過濾
IPv6	Yes
VLANs	Yes
WMM	Yes
U-APSD	Yes
DiffServ 標示	Yes
管理	
運作模式	智慧雲管理 / 控制器管理 / 獨立管理
實體規格	
尺寸(寬x深x高) (mm)	173 x 29 x 97
重量(克)	223
隨附配件	多功能安裝托架及螺絲組
MTBF(小時)	542,017
乙太網路埠	1 x 10/100/1000 M 上行 2 x 10/100/1000 M 下行 (含1埠 PoE 供電)
電源	輸入：AC100 ~ 240V，50/60 Hz，0.3A； 輸出：DC +12V 1A(預設關閉 PoE PSE 功能，非標準配備，另購) PoE 802.3at：消耗功率18W (包含PoE PSE供電7瓦) PoE 802.3af：消耗功率11W(預設關閉 PoE PSE功能)
環境規格	
運作	溫度：0°C to 50°C 濕度：0% to 90% (非凝結)
儲存	溫度：-30°C to 70°C 濕度：10% to 90% (非凝結)

5-3、過載保護自動斷電電源模組 PPWC202C

模組進線：1路AC三線端子接頭
 模組出線：2路AC三孔插座
 額定電壓：AC125V(伏特)
 額定電流：15A(安培)
 額定電容量：1650W(瓦)
 可接收異常產生之電壓電流脈波
 突波吸收能量：86.2焦耳
 瞬間最高可承受電流值：3500A
 瞬間最高可抑制電壓值：395V
 保護功能：具過載保護自動斷電裝置及防雷擊抗突波裝置
 尺寸(mm)：本體 50(H)×196(W)×45(D)

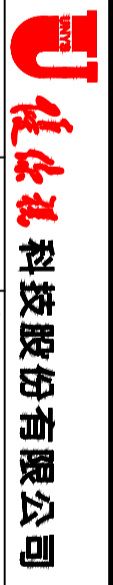
版次 VER.	日期 DATE	修正者 REV. BY	修正 REVISION	工程名稱 PROJECT		佳佳科技股份有限公司		圖名 DRAWING TITLE.							
						繪圖 DRAWING	複核 RECHECKED	10-6 無線寬頻系統飯店型 住戶端系統配置圖及施工說明							
						設計 DESIGNED	核准 APPROVED								
						初核 CHECKED		檔名 File Name	10-6 無線寬頻系統飯店型	圖號 DRG. NO.	TV-10602	張數 SHEET NO.	2/4	版次 VER.	V.1



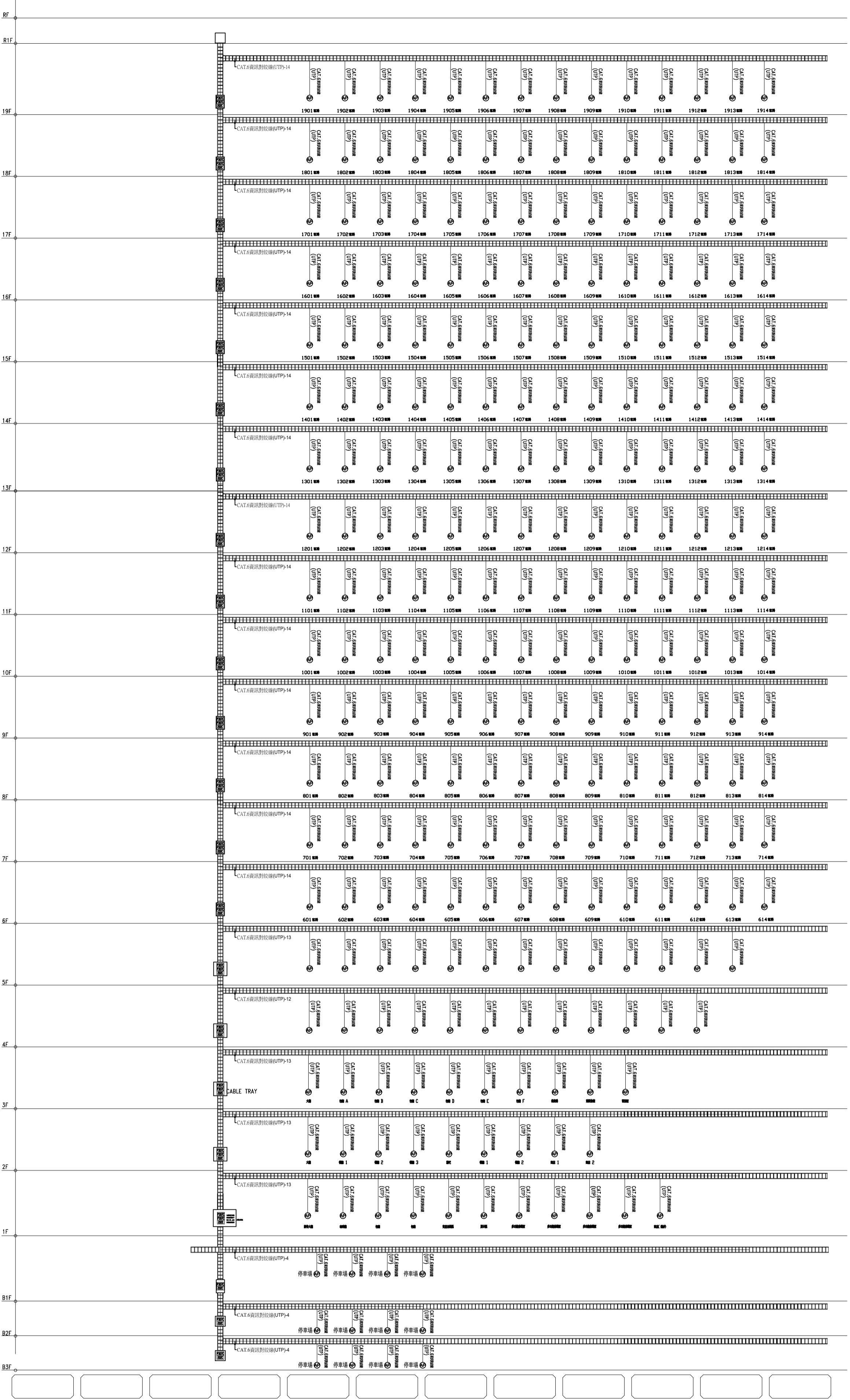
電視系統配管位圖 N.S

1	公共幹線弱電配線箱→	公共地區 ㊸	CABLE TRAY PVC 3/4"×1	星狀管線
2	公共幹線弱電配線箱→	客房 ㊸	CABLE TRAY PVC 3/4"×1	星狀管線

版本 VER.	日期 DATE	修正者 REV. BY	修正 REVISION	工程名稱 PROJECT		繪圖 DRAWING	校核 CHECKED	10-6 無線寬頻系統飯店型 電視系統配管昇位圖	
						設計 DESIGNED	核准 APPROVED	圖名 Title Name	
						初核 CHECKED		圖號 DRG. NO.	
								張數 SHEET NO.	
								版本 VER.	



圖名 DRAWING TITLE.



電視系統配線昇位圖 N.S.

1	公共幹線弱電配線箱	公共地區 ④	CAT.6 資訊對絞線(UTP)×1	星狀管線
2	公共幹線弱電配線箱	客房 ④	CAT.6 資訊對絞線(UTP)×1	星狀管線

版本 VER.	日期 DATE	修正者 REV. BY	修正 REVISION	工程名稱 PROJECT
				繪圖 DRAWING 設計 DESIGNED 初核 CHECKED
				10-6 無線寬頻系統飯店型 電視系統配線昇位圖
				審核 RECHECKED 核准 APPROVED
				檔名 FILE NAME 10-6 無線寬頻系統飯店型 圖號 DRAWING NO. TV-10604 張數 SHEET NO. 4/4 版本 VER. V.1