

數位電視改善舍房型 (12-1)

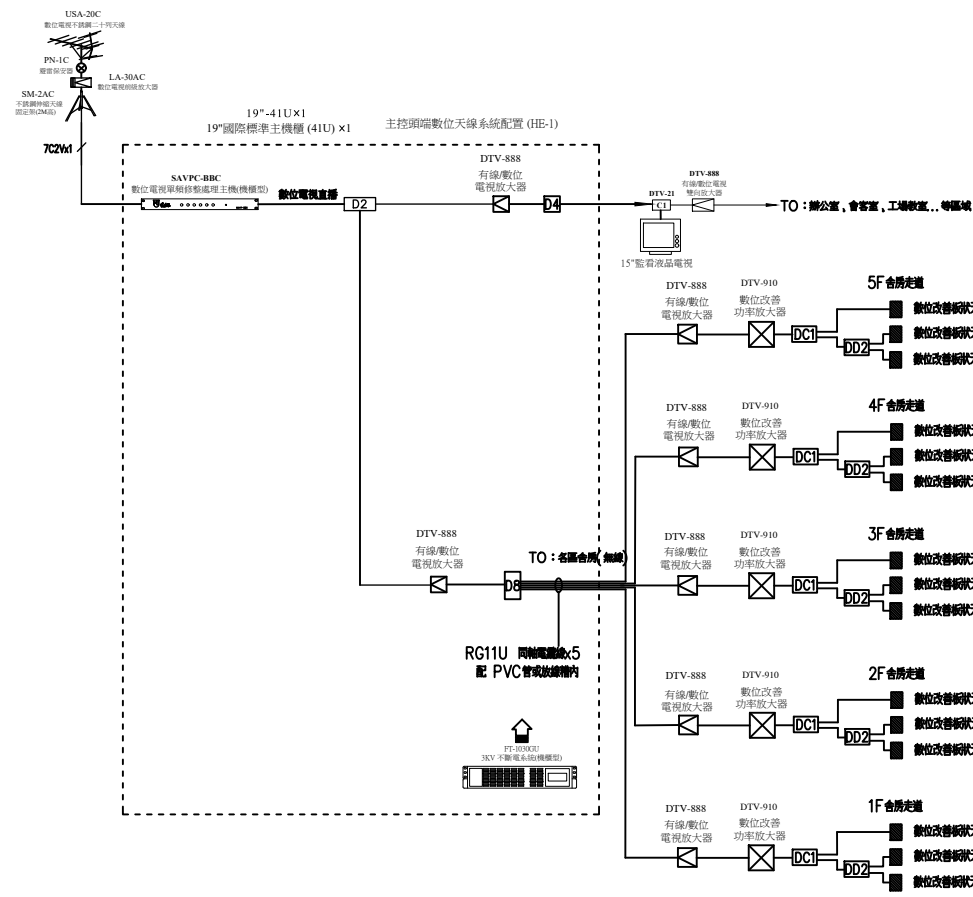
壹、圖例說明：

項次	圖例	說明	規格	廠牌	備註
1		DTV數位電視不銹鋼二十列天線 (5-870MHz)	USA-20C	須符合 CNS 13439 國家標準合格產品	優你視
2		避雷保安器 (5-1000MHz)	PN-1C	須符合 CNS 13439 國家標準合格產品	優你視
3		不銹鋼伸縮型天線固定架	SM-2AC	訂製品	優你視 高:2M
4		數位前級放大器(含供電器) (500-700MHz)	LA-30AC	須符合 CNS 13439 國家標準合格產品	優你視
5		數位電視單頻修整處理主機(機櫃型) (470-870MHz)	SAVPC-BBC	須符合 CNS 13438 國家標準合格產品	優你視
6		3KV 不斷電系統(機櫃型)	FT-1030GU	訂製品	優你視
7		數位電視機上盒	DTV-101RC	訂製品	優你視
8		有線數位放大器 (5-1000MHz) (110V)	DTV-888	須符合 CNS 13439 國家標準合格產品	優你視
9		15" 監看電視機		訂製品	優派...等
10		19" 國際標準主機櫃	19" 41U	訂製品	優你視
11		數位電視二路分配器 (5-1000MHz)	DTV-12	須符合 CNS 13439 國家標準合格產品	優你視
12		數位電視四路分配器 (5-1000MHz)	DTV-14	須符合 CNS 13439 國家標準合格產品	優你視
13		數位電視八路分配器 (5-1000MHz)	DTV-18	須符合 CNS 13439 國家標準合格產品	優你視
14		數位電視一路分配器 (5-1000MHz)	DTV-21	須符合 CNS 13439 國家標準合格產品	優你視
15		數位電視二路分配器 (5-1000MHz)	DTV-22	須符合 CNS 13439 國家標準合格產品	優你視
16		數位電視四路分配器 (5-1000MHz)	DTV-24	須符合 CNS 13439 國家標準合格產品	優你視
17		數位改善功率放大器	DTV-910	訂製品	優你視
18		數位改善一路分配器	DC1	訂製品	優你視
19		數位改善二路分配器	DD2	訂製品	優你視
20		數位改善板狀天線	DTV-BA4	訂製品	優你視
21		三進三出 MOD 電視資訊整合器 (5-1000MHz) (按裝於住戶之客廳、主臥室及其他房間(公共地區))	DVL-733R	須符合 CNS 13439 國家標準合格產品	優你視
22		2K4K8K 雙八路混頻放大電視分享器(5-3224MHz) 含活動開耳100(H)×196(W)×45(D) mm (2U 110V)	UHD-288CK	須符合 CNS 13439 國家標準合格產品	優你視
23		語音模組 含活動開耳50(H)×196(W)×45(D) mm (1U)	TEC214C	須符合 CNS 13438 國家標準合格產品	優你視
24		網路模組(10/100/1000Mbps) 含活動開耳100(H)×196(W)×48(D) mm (2U 110V)	HBC307C	須符合 CNS 13438 國家標準合格產品	優你視
25		過載保護自動斷電電源模組 50(H)×196(W)×45(D) mm (1U 110V)	PPWC202C	須符合 CNS 13438 國家標準合格產品及 RSM認證	優你視
26		安全防壓型固定支架，尺寸：310(H)×58.5(W)×86(D) mm	FA206C	6U 訂製品	優你視
27		舍房區弱電配線箱(電源AC110V)，尺寸:310(H)×288(W)×86(D) mm 內含 [DC] 網路模組、[D] 語音模組、[TV] 電視模組、[DC] 電源模組及安全防壓型固定支架	iBOX 3000	須符合 CNS 13439 或 CNS 13438 國家標準合格產品	優你視
28		主控頭端數位天線系統配置 電源AC110V	HE-1		優你視
29		2K4K8K RG-6U 95% 168編織網同軸電纜線(5-3300MHz)	2K4K8K RG-6U	須符合 CNS 13438 國家標準合格產品	CHANNEL MASTER
30		2K4K8K RG-11U 100% 雙鉛箔雙編織網同軸電纜線(5-3300MHz)	2K4K8K RG-11U	須符合 CNS 13438 國家標準合格產品	CHANNEL MASTER
31		舍房區弱電配線箱，尺寸:450(H)×560(W)×100(D) mm (B-54)	內部尺寸		專業廠 附雙插電源 AC110V
32		公共幹線弱電配線箱，尺寸:800(H)×450(W)×140(D) mm	內部尺寸		專業廠 附雙插電源 AC110V
33		公共幹線弱電配線箱，尺寸:500(H)×450(W)×140(D) mm	內部尺寸		專業廠 附雙插電源 AC110V

貳、數位電視共同天線

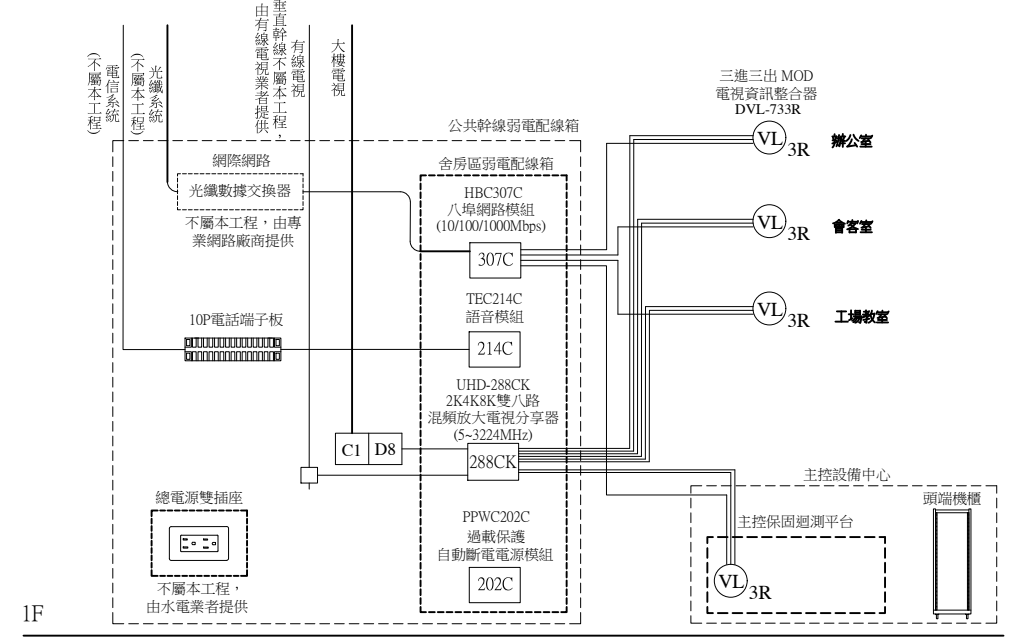
2-1、頭端配置系統

(一) 無線數位電視



2-2、公共地區數位電視與語音系統配置

一、公共地區配置



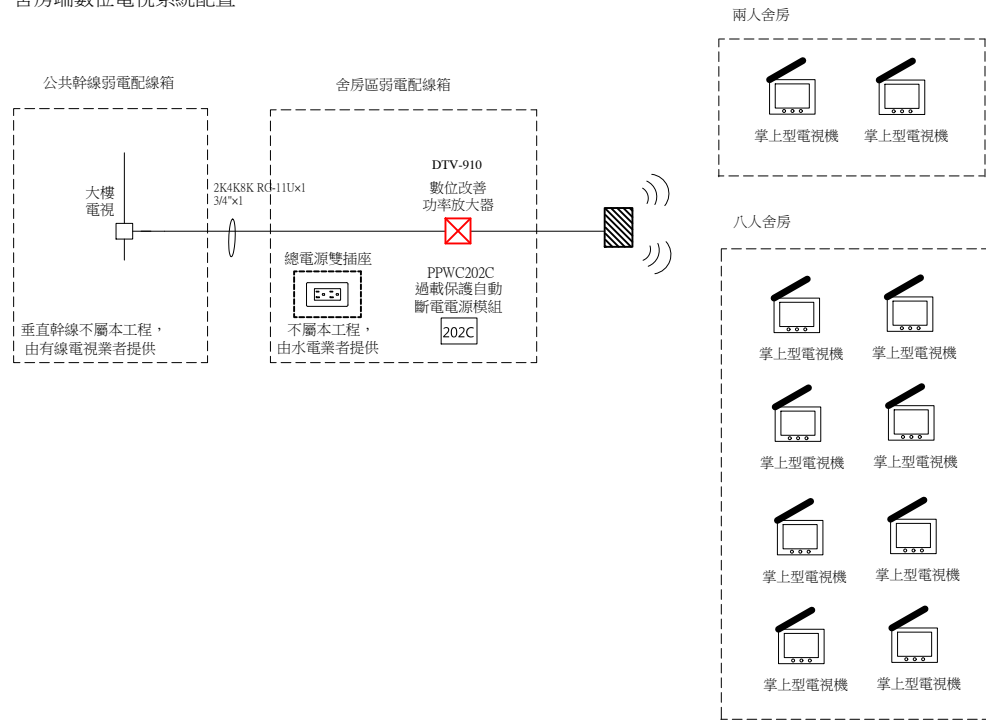
二、公共地區配置說明

- 1、本系統設備必須符合 CNS 13439 或 CNS 13438 國家標準合格產品，(訂製品除外)送審時須提出相關證明文件受審。
- 2、公共地區也必須配置專屬公共地區用之網路模組、語音模組、電源模組以及電視模組,等之舍房區弱電配線箱。
- 3、主控保固迴測平台由公共幹線配線箱配置管線至主控室頭端主機櫃後方之牆上須配置三進三出 MOD 電視資訊整合器，由公共幹線配線箱配置管線2K4K8K RG-6Ux2，CAT.6 資訊對絞線(UTP)x1，CABLE TRAY & PVC 管徑 3/4"x2至主控室，以供整體系統維護測試。
- 4、公共幹線弱電配線箱至所有公共地區三進三出 MOD 電視資訊整合器之水平配管須配置2K4K8K RG-6Ux2，CAT.6 資訊對絞線(UTP)x1，管徑 3/4"x1(星狀管線配置)。

版次 VER.	日期 DATE	修正者 REV. BY	修正 REVISION	工程名稱 PROJECT		復核 RECHECKED		圖名 DRAWING TITLE.	
								12-1 數位電視改善舍房型 系統配置圖	
				比例 SCALE	單位 UNIT	繪圖 DRAWING		檔名 12-1 數位電視改善舍房型 File Name	
						設計 DESIGNED		圖號 DTV-120101 DRG. NO.	
						初核 CHECKED		張數 1/4 SHEET NO.	
						核准 APPROVED		版次 V.10 VER.	

2-3、舍房端無線數位電視系統配置

一、舍房端數位電視系統配置



二、舍房端配置說明

- 說明：
- 1、本系統設備必須符合 CNS 13439 或 CNS 13438 國家標準合格產品，(訂製品除外)送審時須提出相關證明文件受審。
 - 2、本系統各地區舍房必須可以使用掌上型電視機收看無線數位電視。
 - 3、電視系統之中控垂直主幹線及各公共幹線配線箱之水平管線由相關業者配置，不屬本工程。
 - 4、舍房區弱電配線箱箱體及總電源插座由相關業者配置，不屬本工程。

參、節目表

一、免付費無線數位電視直播節目，計22頻道					
項次	頻道名稱	系統名稱	項次	頻道名稱	系統名稱
1	中視 高畫質電視台	無線數位電視直播	13	原住民族高畫質電視台	無線數位電視直播
2	中視 新聞台	無線數位電視直播	14	台視高畫質電視台	無線數位電視直播
3	中視 經典台	無線數位電視直播	15	台視 新聞台	無線數位電視直播
4	中視 菁采台	無線數位電視直播	16	台視 財經台	無線數位電視直播
5	公視 電視台 PTS	無線數位電視直播	17	台視 綜合台	無線數位電視直播
6	公視2 電視台 PTS2	無線數位電視直播	18	華視高畫質電視台	無線數位電視直播
7	民視 綜合台	無線數位電視直播	19	華視 教育文化台	無線數位電視直播
8	交通 電視台	無線數位電視直播	20	華視 新聞資訊台	無線數位電視直播
9	民視 新聞台	無線數位電視直播	21	國會頻道1台	無線數位電視直播
10	民視四季 高畫質電視台	無線數位電視直播	22	國會頻道2台	無線數位電視直播
11	公視高畫質電視台 PTS3	無線數位電視直播			
12	客家 高畫質電視台	無線數位電視直播			

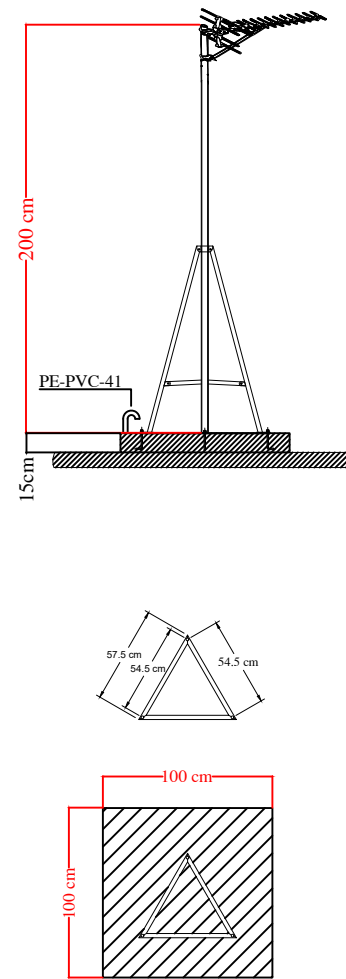
肆、施工注意事項：

- 一、本系統必須在各樓層公共地區走廊、會客室、餐廳...等室內空間，都可以使用行動式數位電視接收機收到數位電視訊號來觀賞節目。
- 二、本系統必須提供數位電視改善系統功能，包含以下四大區域：
 - 1、屋頂：屋頂RF 層設置數位電視接收天線，接收數位電視信號發射站信號，信號強度須在 70dB以上。
 - 2、公共地區走廊：各樓層之公共走廊天花板或是牆面設置數位改善板狀天線，每支天線涵蓋範圍約為長100米走廊室內密閉空間，設置天線涵蓋範圍須覆蓋整條走廊空間，每一走廊僅能設置一支天線。
 - 3、餐廳：餐廳牆面設置數位改善板狀天線，每一餐廳僅能設置一支天線。
 - 4、會客室：會客室牆面設置數位改善板狀天線，每一會客室僅能設置一支天線。
- 三、本系統必須設置有線/數位電視放大器與數位改善功率放大器，經由數位電視分配器傳送信號至各處發射天線。
- 四、本系統之管線配置如下：
 - 1、屋頂 RF 層至監控室之垂直配線須配置 2K4K8K RG-11U 同軸電纜x1。
 - 2、監控室至各樓層公共幹線配線箱之垂直配線須配置 2K4K8K RG-11U 同軸電纜x1，採星狀配置。
 - 3、各樓層公共幹線配線箱至數位改善板狀天線之水平配線須配置 1/2" 同軸電纜x1，採星狀配置。

伍、產品安裝與功能規格：

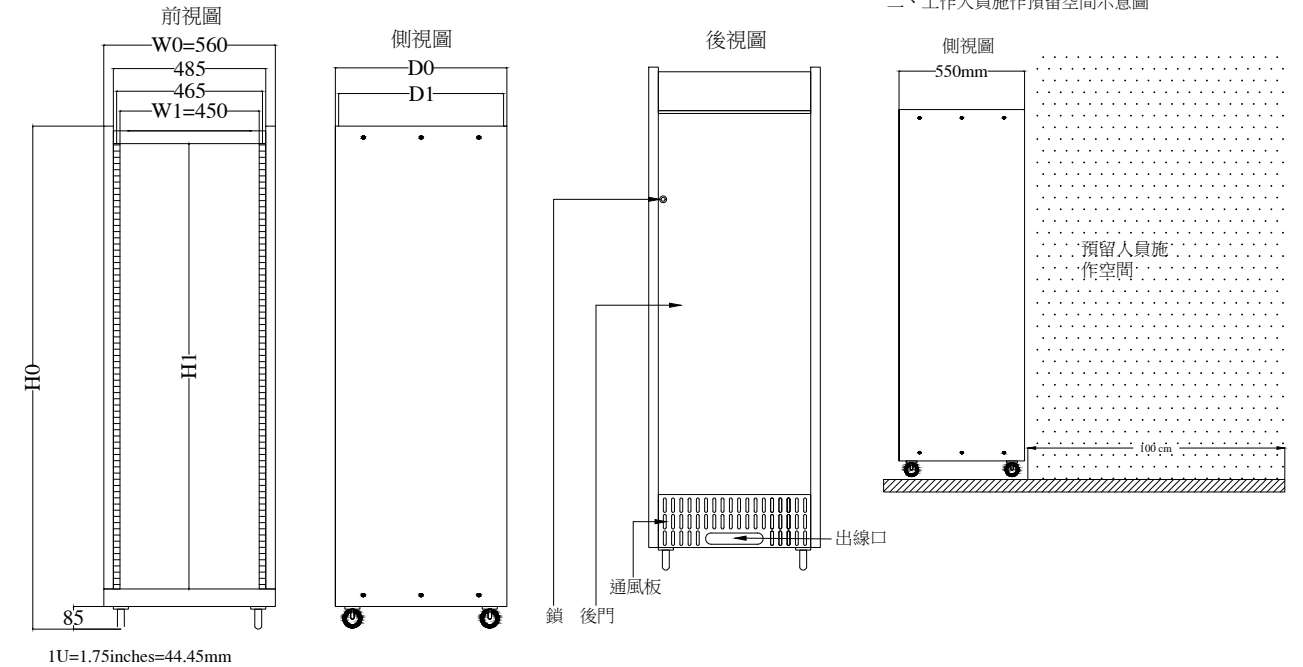
5-1、天線基礎座架設示意圖

- 一、數位電視天線尺寸示意圖：(單位：cm)



5-2、衛星寬頻電視系統容納機櫃示意圖

- 一、機櫃尺寸示意圖：(請參照規格尺寸對照表)



三、尺寸規格對照表：

標準配備：機櫃、風扇組、電源組、輪子、後鐵門附鎖、螺絲組...等配備

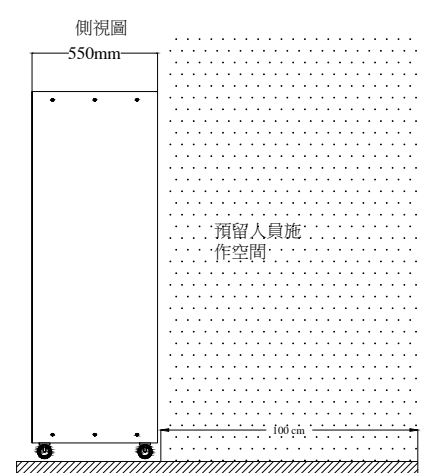
選購配件：前鐵門、壓克力前門、層板、通風面板、固定面板、螢幕面板、抽屜及抽拉式支撐板...等配件

型號	內高	總高	內寬	總寬	內深	內深	總深	單位
MODEL NO.	H1(mm)	H0(mm)	W1(mm)	W0(mm)	D1(mm)	D2(mm)	D0(mm)	UNIT
19"-41U	1822	1996	450	560	520	450	550	41U

註:(D1深度:無前門時之可用深度) (D2深度:有前門時之可用深度)

註:電視設備機櫃必須提供專用插座，並附上無熔絲開關，機房溫度保持在常溫25~28度。

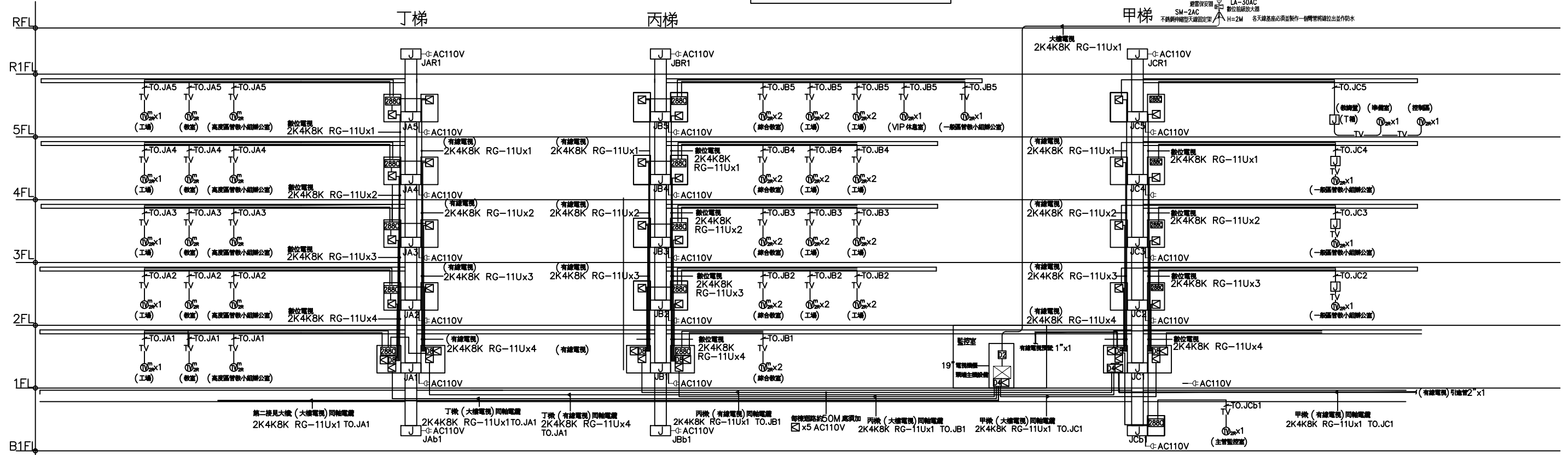
二、工作人員施作預留空間示意圖



版次 VER.	日期 DATE	修正者 REV. BY	修正 REVISION	工程名稱 PROJECT		佳佳視 科技股份有限公司			圖名 DRAWING TITLE.							
						繪圖 DRAWIN		複核 RECHECKED	12-1 數位電視改善舍房型 系統配置圖							
						設計 DESIGNED		核准 APPROVED								
						初核 CHECKED			檔名 File Name	12-1 數位電視改善舍房型	圖號 DRG. NO.	DTV-120102	張數 SHEET NO.	2/4	版次 VER.	V.10

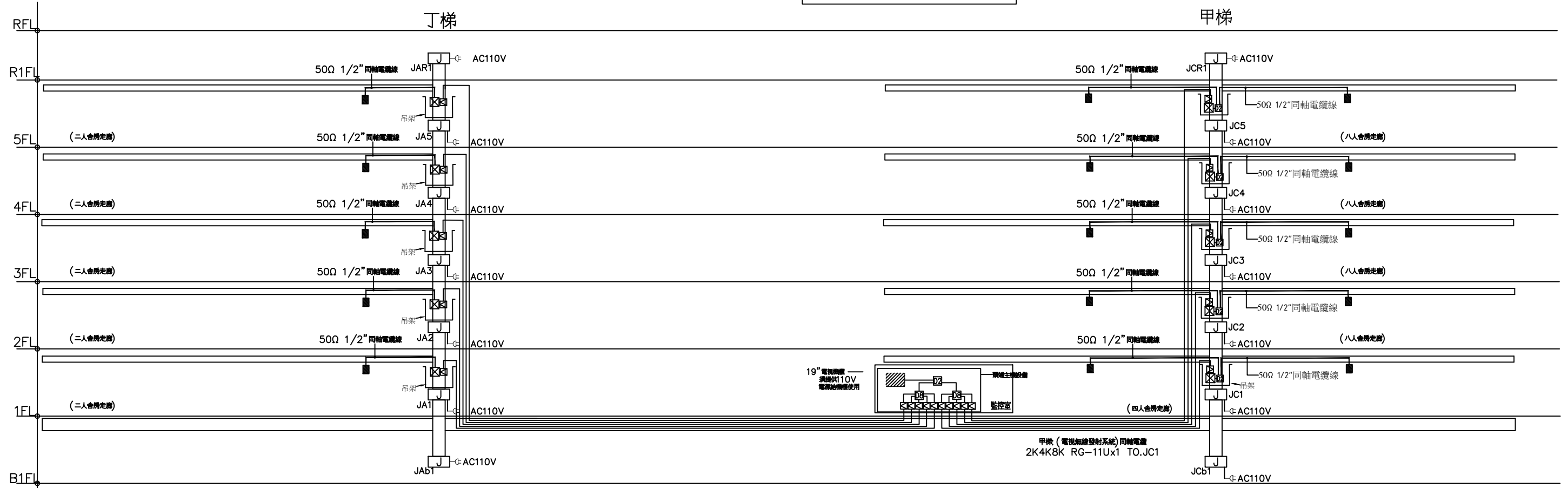
高度及一般收容區舍房大樓

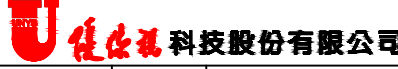
USA-20C
DTV 數位電視不超過二十列天線
PN-1C 避雷保安器
SM-2AC 數位電視放大線
LA-30AC 數位電視放大線
H=2M 各天線基座必須製作一體噴塑防腐出並防水



版次 VER.	日期 DATE	修正者 REV. BY	修正 REVISION	工程名稱 PROJECT				圖名 DRAWING TITLE.	
								12-1 數位電視改善舍房型 有線系統配置圖	
				比例 SCALE	單位 UNIT	繪圖 DRAWING	複核 RECHECKED	檔名 File Name	圖號 DRG. NO.
						設計 DESIGNED	核准 APPROVED	12-1 數位電視改善舍房型	DTV-120103
						初核 CHECKED		張數 SHEET NO.	3/4
								版次 VER.	V.10

高度及一般收容區舍房大樓



版次 VER.	日期 DATE	修正者 REV. BY	修正 REVISION	工程名稱 PROJECT				圖名 DRAWING TITLE.		
						繪圖 DRAWING		複核 RECHECKED		
						設計 DESIGNED		核准 APPROVED		
						初核 CHECKED				
				比例 SCALE	單位 UNIT	檔名 12-1 數位電視改善舍房型 File Name		圖號 DTV-120104 DRG. NO.	張數 4/4 SHEET NO.	版次 V.10 VER.

12-1 數位電視改善舍房型
無線系統配置圖