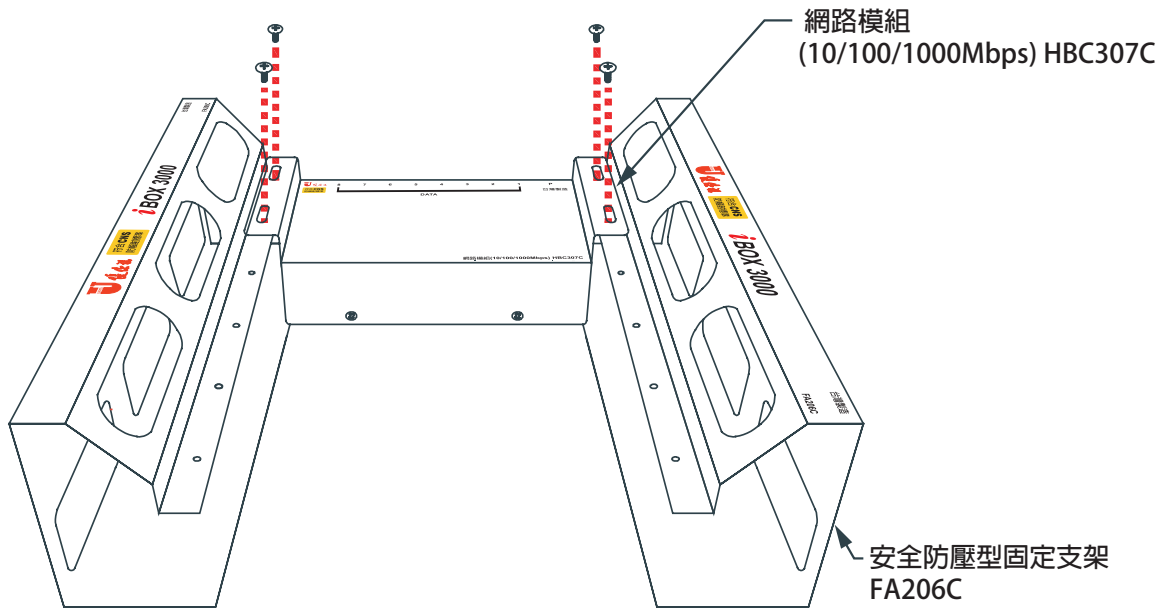
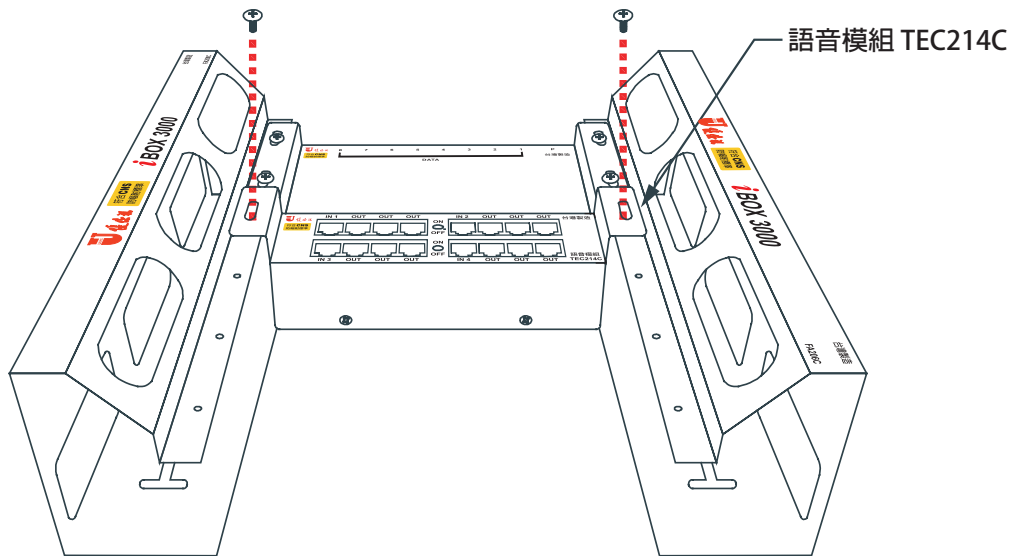


宅內智能箱安裝步驟

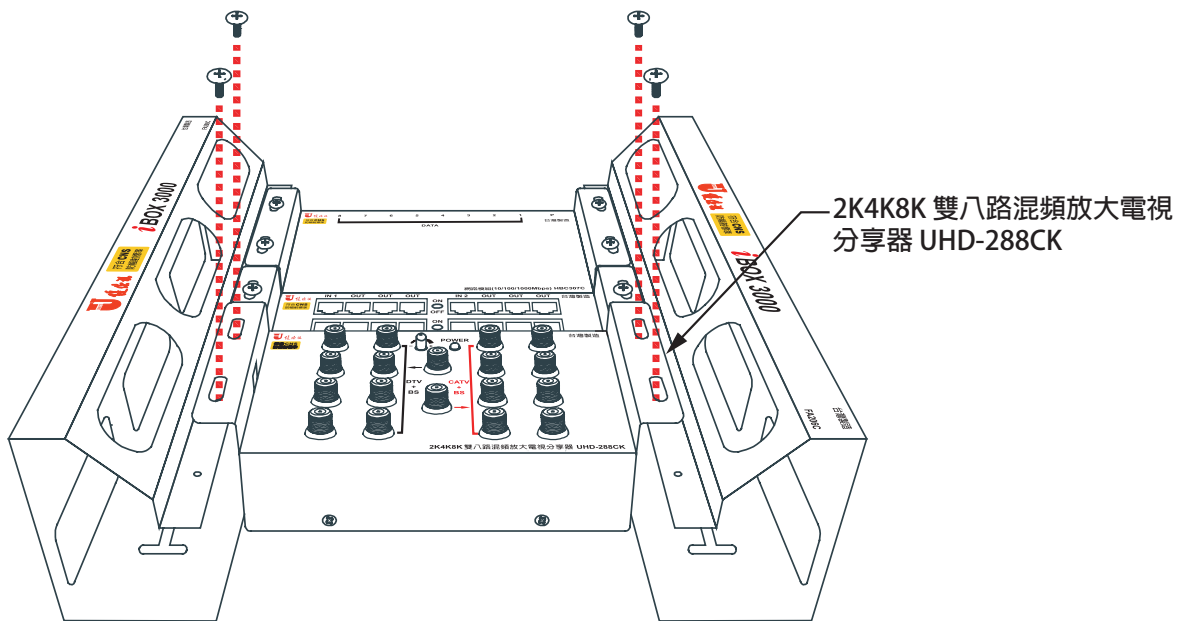
- 步驟一：結線並作導通測試
擺放防壓型固定支架
安裝網路模組



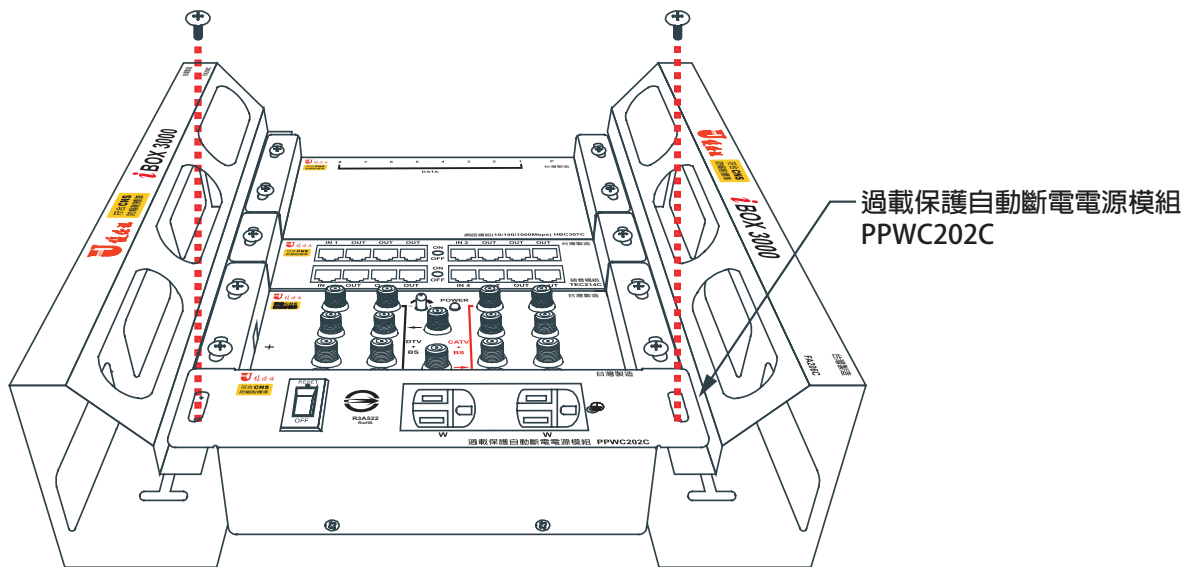
步驟二：安裝語音模組



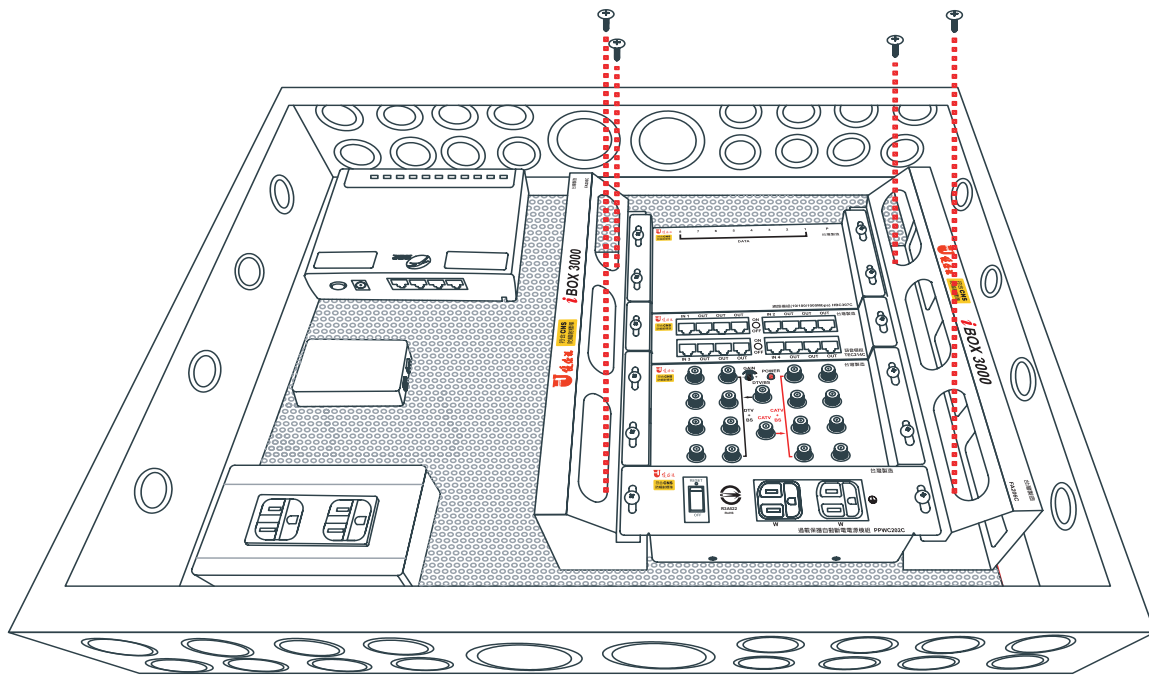
步驟三：安裝 2K4K8K 雙八路混頻放大電視分享器



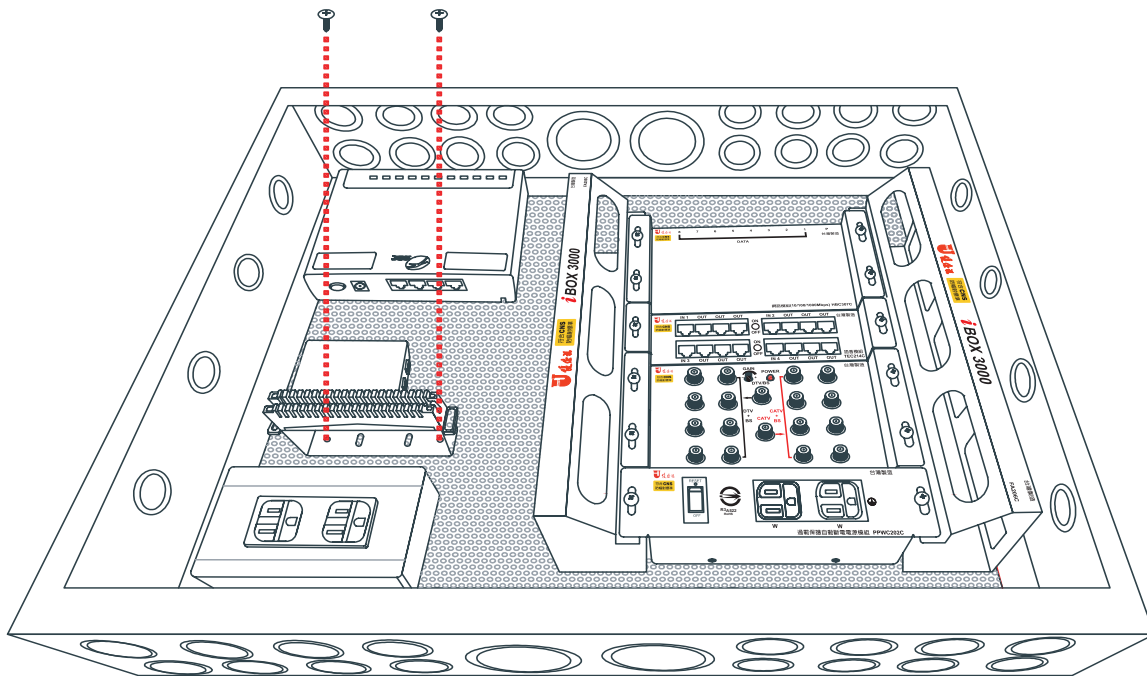
步驟四：安裝過載保護自動斷電電源模組



步驟五：組裝至住戶宅內弱電箱



步驟六：安裝 10P 端子板



步驟七：將所有線路接上

