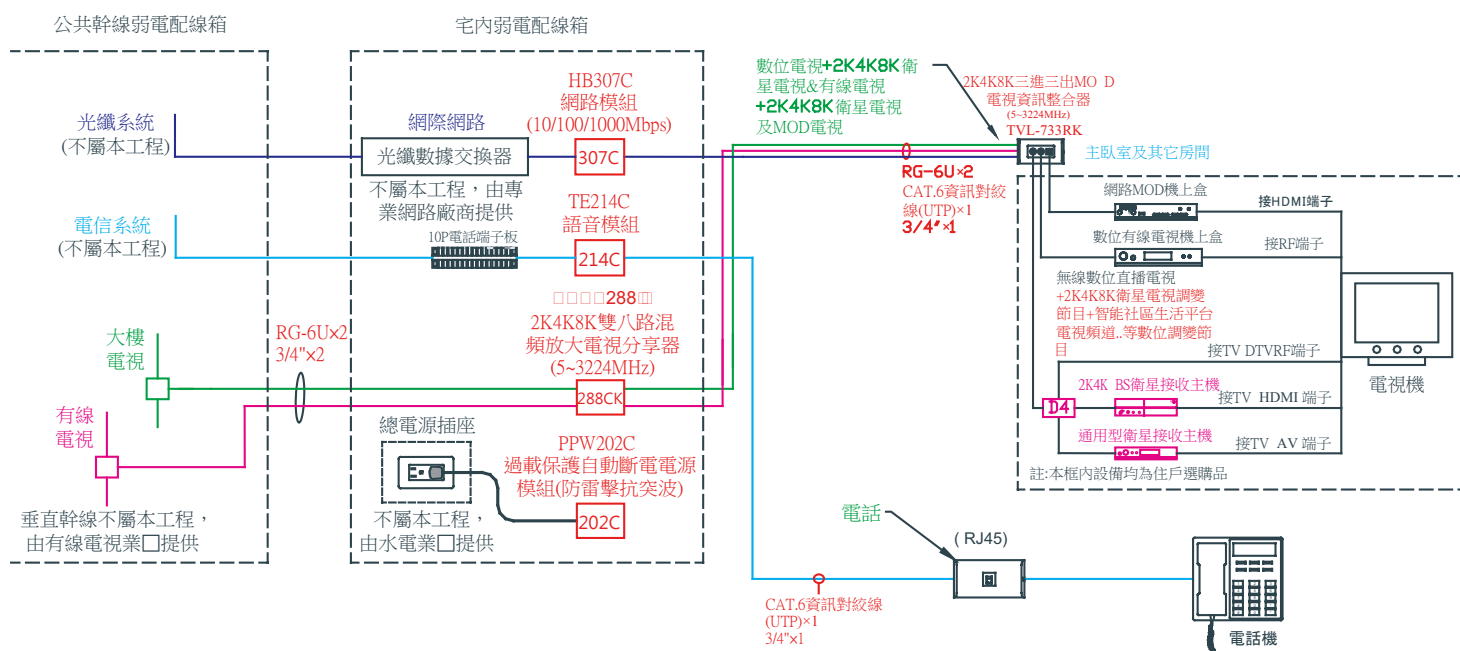


宅入智能箱 住戶端

■ 設計規範

● 住戶端架構

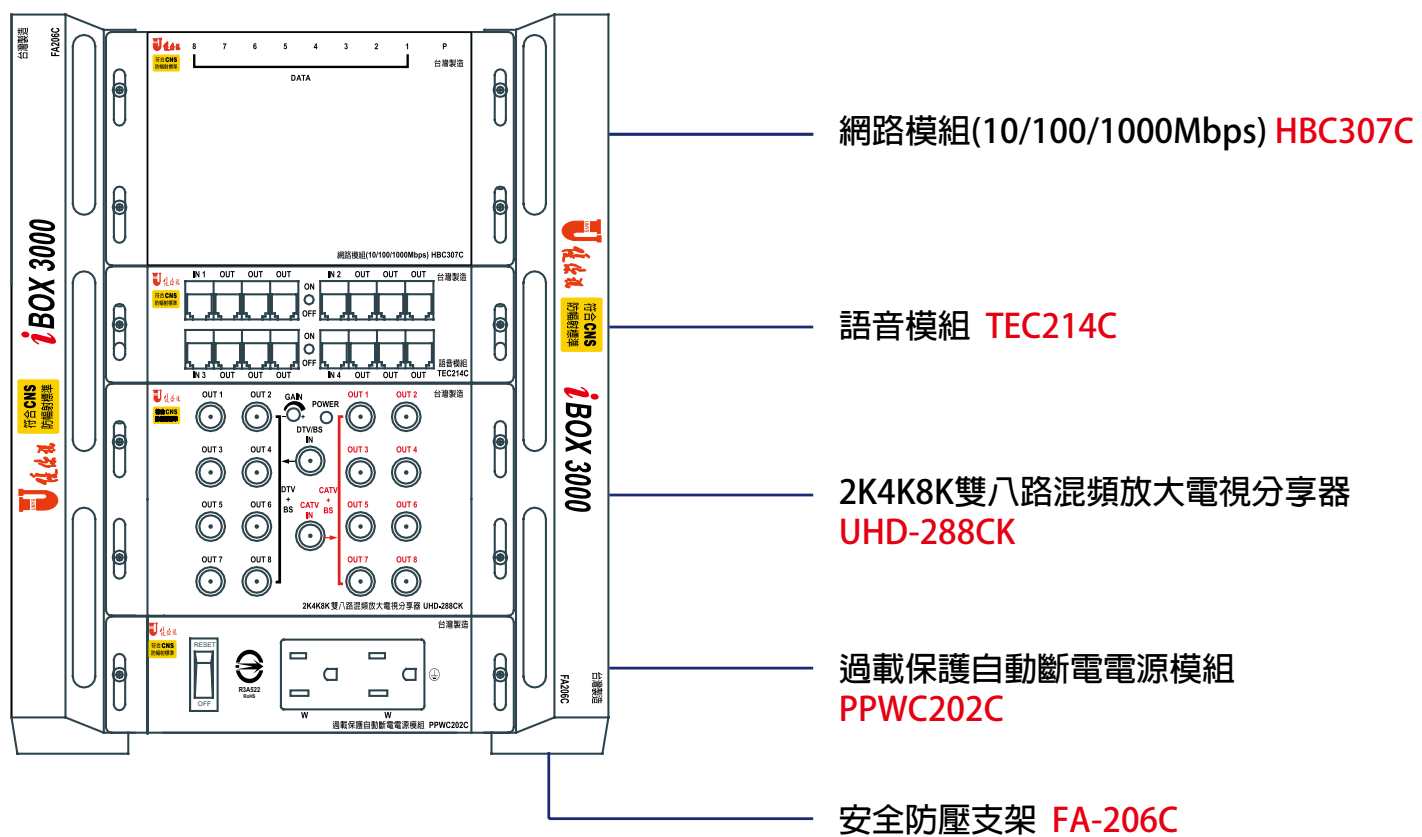


- 1、本系統設備必須符合 CNS 防幅射國家標準，送審時須提出相關證明文件受審。
- 2、本系統住戶必須可同時接收無線數位電視、2K4K8K 衛星電視、有線電視及 MOD 電視 .. 等四大數位電視系統。
- 3、住戶宅內弱電配線箱內除光纖收容盒及光纖數據機 (ONU)，于用戶申請時，由網路提供廠商安裝外，其餘包括：網路模組、語音模組、電源模組及電視模組 .. 等，則由承包廠商依設計圖說及合約規格設置完成。
- 4、住戶宅內弱電配線箱至客廳、主臥室及其他房間 2K4K8K 三進三出 MOD 電視資訊整合器之水平配管須配置 RG-6U×2，CAT.6 資訊對絞線 (UTP)×1，管徑 3/4"×1(星狀管線配置)
- 5、電信系統及光纖系統之中控垂直主幹線及至宅內箱之水平管線由相關業者配置，不屬本工程。
- 6、有線電視之幹線預留 28φ 管線，其垂直主幹線之管線及配備由有線電視業者配置。
- 7、宅內弱電配線箱箱體及內部光纖收容盒、光纖數據機、總電源插座由相關業者配置，不屬本工程。
- 8、宅內弱電配線箱所有設備模組及 MOD 電視資訊整合器全屬本工程。

● 智能社區共同天線宅內箱弱電整合系統說明：

- 一、本系統智能社區共同天線宅內箱弱電整合系統包括：宅內智能箱內模組設備及其週邊輸入輸出連接設備。
- 二、本宅內智能箱弱電整合系統包括網路系統、語音系統、電視系統、電源系統、網路系統、2K4K8K 三進三出 MOD 電視資訊整合及其他連線之週邊設備 .. 等弱電系統。
- 三、本宅內智能箱弱電整合系統包含住戶宅內與公地區等兩種弱電箱系統配置
 - 1、住戶宅內弱電配線箱內除光纖收容盒及光纖數據 (ONU)，于用戶申請時，由網路提供廠商安裝外，其餘包括：網路模組、語音模組、電源模組及電視模組 .. 等，則由專業承包廠商依設計圖說及合約規格設置完成。
 - 2、公共地區也必須配置專屬公共地區用之網路模組、語音模組、電源模組及電視模組 .. 等之宅內弱電配線箱，其中網路模組必須具線上帶電傳輸功能。
- 四、本宅內智能箱弱電整合系統，在進行送審、安裝、驗收與保固等系統工程時，必須由具備下列兩項相關認證，及合格書專業廠商，(如你視科技 .. 等) 承包配置：
 - 1、具有 CNS 國家標準檢驗局 BSMI 包括插頭、電線及轉接插座三項組合之 轉接電源線組安規認證。
 - 2、具有中華電信研究院，檢測合格認證。
- 五、本宅內智能箱弱電整合系統包括網路系統、語音系統、電視系統、電源系統 .. 等均須由同一家專業廠商，統一提出送審、安裝、驗收與保固 .. 等，以確保產品功能與規格符合原設計規範，對於弱電整合系統之規範要求。
- 六、宅內智能箱示意圖：

宅入智能箱 住戶端



● 智能社區共同天線宅內箱弱電整合系統說明：

一、網路系統

1、系統說明：

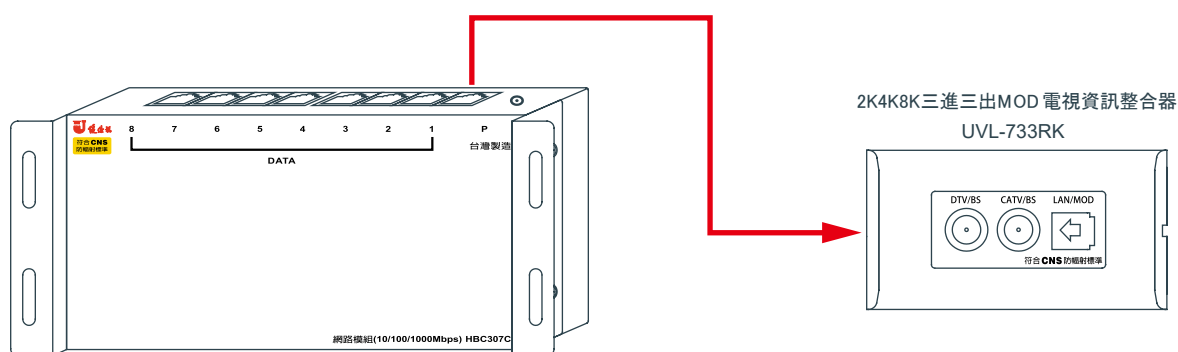
本系統每一住戶必須配置具有網路分享功能之網路模組 (10/100/1000Mbps) HBC307C 主機壹套。

2、系統功能及注意事項：

本機具有 8 埠 RJ-45 連接埠、10/100/1000Mbps 網速，其機構裝置必須具有內凹式的降低電纜接座平台之機構設計，可以降低同軸電纜及連接線之高度，務必可以不影響設備電氣特下開啟或關妥宅內弱電配線箱鐵門。

與住戶內所配置 2K4K8K 三進三出 MOD 電視資訊整合器 UVL-733RK(星狀配置)，可接收網路電視。

3、系統功能示意圖：



二、語音系統

1、系統說明：

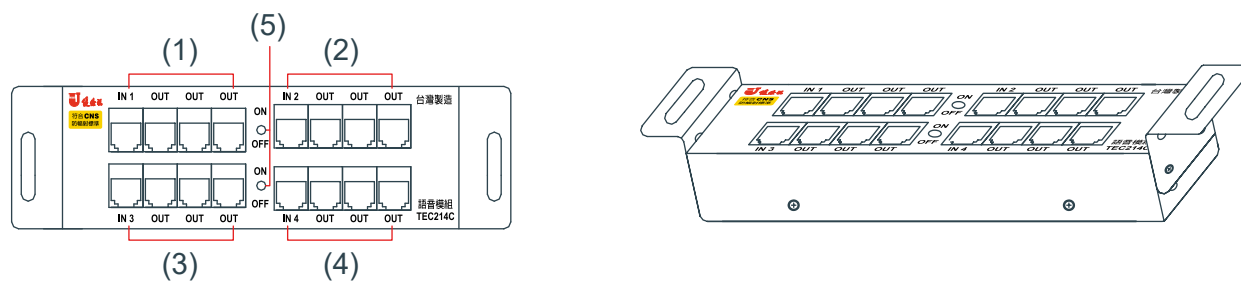
本系統在公共地區及每一住戶必須配置具有語音分享功能之語音模組 TE214C 主機壹套。

2、系統功能及注意事項：

本機具有語音輸入、輸出端：二進十四出 / 四進十二出，同時具有中華電信研究院檢測合格認證，其機構裝置必須具有內凹式的降低電纜接座平台之機構設計，可以降低同軸電纜及連接線之高度，務必可以不影響設備電氣特性下開啟或關妥宅內弱電配線箱鐵門。

3、系統功能示意圖：

宅入智能箱 住戶端



(1)、(2)、(3)、(4) 為 1 進 3 出的語音信號，(1)、(2) 為一組，(3)、(4) 為一組共兩組，經 (5) 連通 / 分組按鍵設定

(5) 連通 / 分組按鍵設定如下：

為隱藏式按鍵，出廠時均為雙按鍵同時按下 (ON) 連通設定。

雙按鍵同時按下 (ON) 為連通：兩組一進七出即兩進十四出。

雙按鍵同時按下 (OFF) 分組：兩組二進六出即四進十二出。

三、電視系統

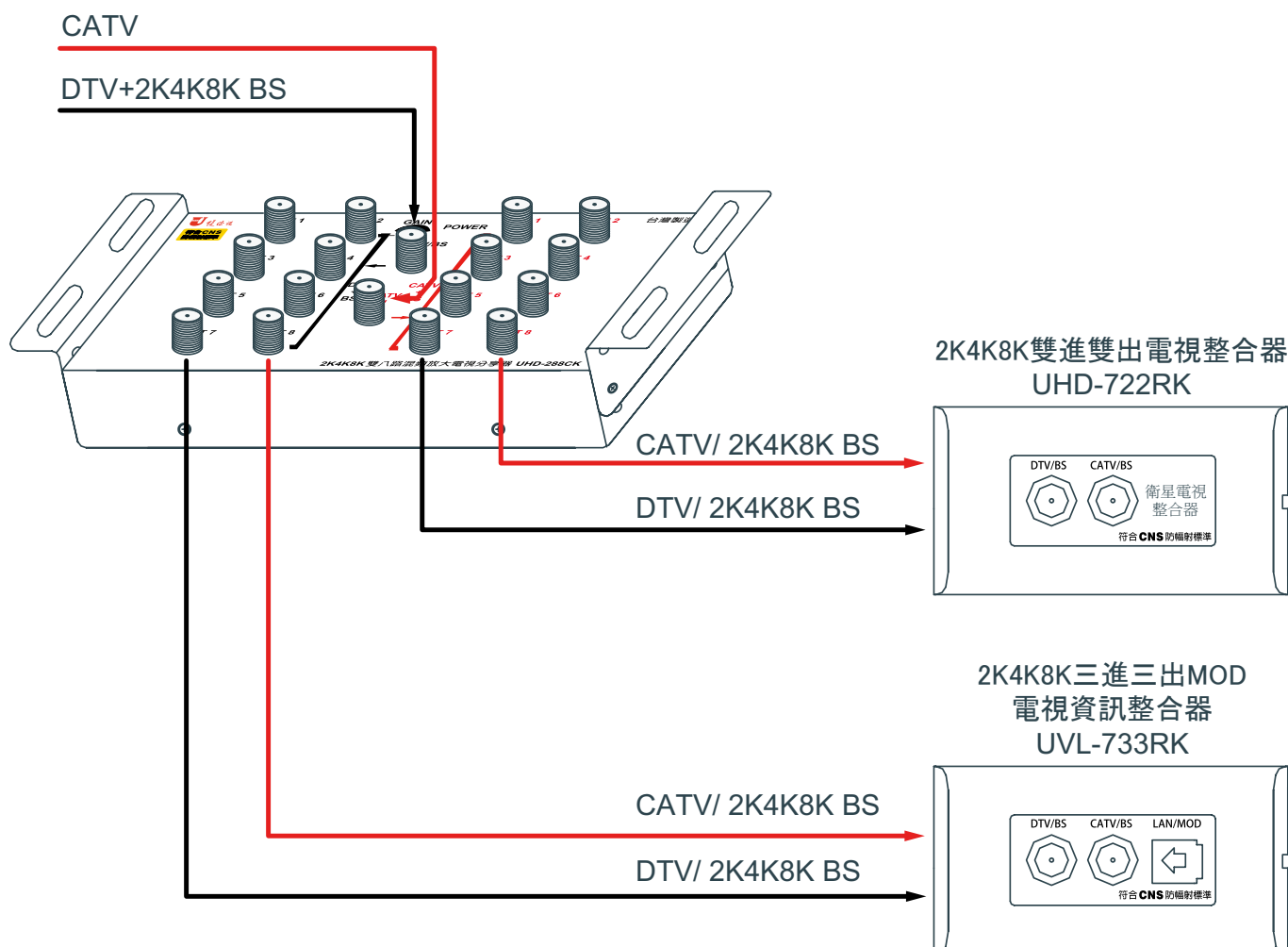
1、系統說明：

本系統在公共地區及每一住戶必須配置具有電視分享功能之 2K4K8K 雙八路混頻放大電視分享器模 組 UHD-288CK 主機壹套。

2、系統功能及注意事項：

- a、本機必須具有雙組系統輸入、雙組信號放大、有線電視 / 2K4K8K 衛星電視混頻、電源提供以及雙組八分配輸出之功能 (頻寬：5~3224MHz)。
- b、住戶客廳、主臥室、其他房間及公共地區配合 2K4K8K 三進三出 MOD 電視資訊整合器 (UVL-733RK) 安裝時，必須都可以同時接收無線數位電視、2K4K8K 衛星電視、有線電視及 MOD 電視 .. 等四大數位電視系統。
- c、配合 2K4K8K 雙進雙出電視整合器 (UHD-722RK) 安裝時，必須都可以同時接收無線數位電視、2K4K8K 衛星電視及有線電視 .. 等三大數位電視系統。
- d、其機構裝置必須具有內凹式的降低電纜接座平台之機構設計，可以降低同軸電纜及連接線之高度，務必可以不影響設備電氣特性下開啟或關妥宅內弱電配線箱鐵門。

3、系統功能示意圖：



宅入智能箱 住戶端

四、電源系統

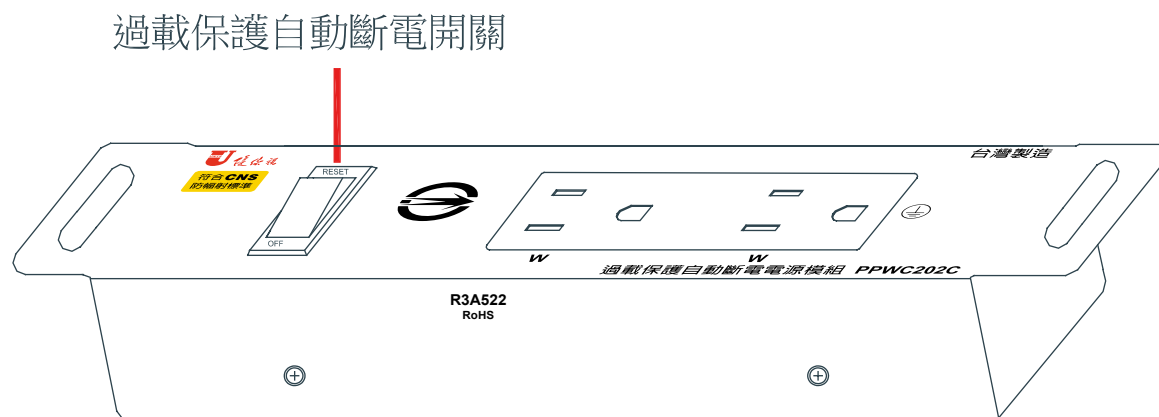
1、系統說明：

本系統每一住戶包括公共地區必須配置具有電源插座功能之過載保護自動斷電電源模組 (防雷擊抗突波) PPWC202C 主機壹套。

2、系統功能及注意事項：

本機具 15A 之額定電流、125V 之額定電壓及 1650W(瓦) 之額定容量，同時具 CNS 國家標準檢驗局 BSMI 包括插頭、電線及轉接插座三項組合安規認證，可接收異常產生之電壓電流脈波，具過載保護自動斷電裝置及防雷擊抗突波裝置。

3、系統功能示意圖：



五、安全防壓型固定支架

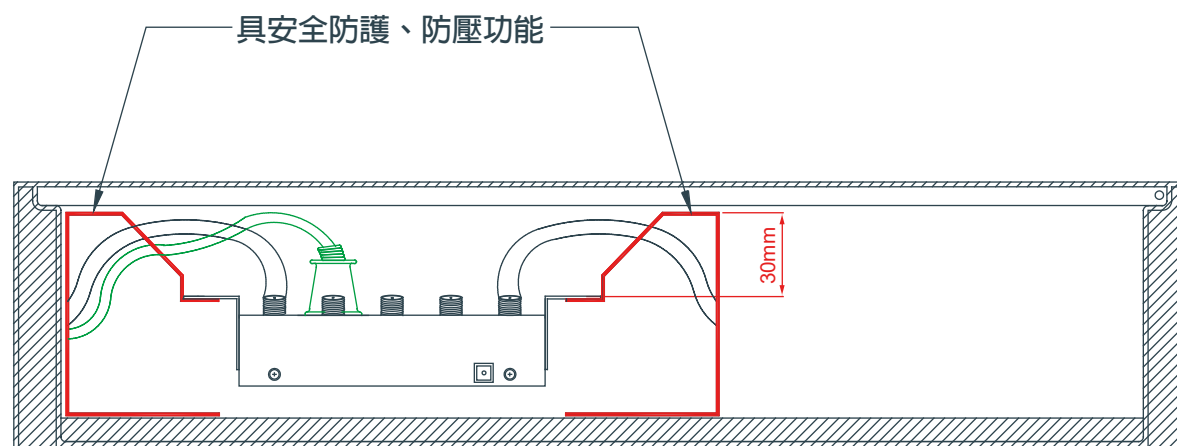
1、系統說明：

本系統每一住戶包括公共地區必須配置具有安全防壓功能之配置安全防壓型固定支架 FA206C 壹組。

2、系統功能及注意事項：

本固定架上方必須具有高出電纜連接線或電源插頭之安全防護擋板防壓設計，同時同軸電纜及連接線必須具有由側面斜面出線之防壓保護設計，不得配置出線口由上方出線之固定架，固定架兩側須具高凸式的安全防壓擋板 (擋板高度須在 8.2~9CM)，另固定架兩側須具斜側面的安全防壓電纜出口 (電纜線收納後之高度須低於上項安全擋板)，兩側的固定支架與主機模組形成內凹式的整線平台。

3、系統功能示意圖：



六、2K4K8K 三進三出 MOD 電視資訊整合系統

1、系統說明：

本系統公共地區必須配置 2K4K8K 三進三出 MOD 電視資訊整合 UVL-733RK(星狀配置)

2、系統功能及注意事項：

a、本電視整合器必須可以整合有線電視及 MOD 電視。(頻寬：5~3224MHz)

b、本電視整合器必須可以在無線數位電視頻道上收看智能社區生活平台電視頻道，包括：社區訪客、社區音樂及 FM 與社區公告…等數位調變之頻道。

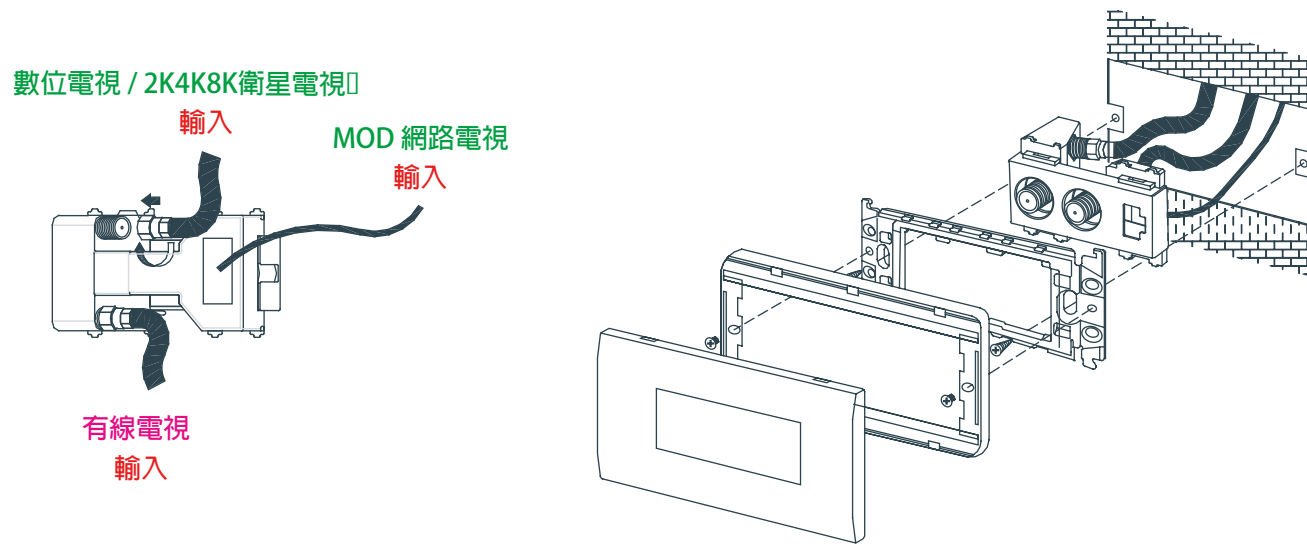
宅入智能箱 住戶端

c、本電視整合器必須搭配 2K4K8K 雙八路混頻放大電視分享器 UHD-288CK 可以同時接收無線數位電視、2K4K8K 衛星電視、有線電視及 MOD 電視…等四大數位電視系統。

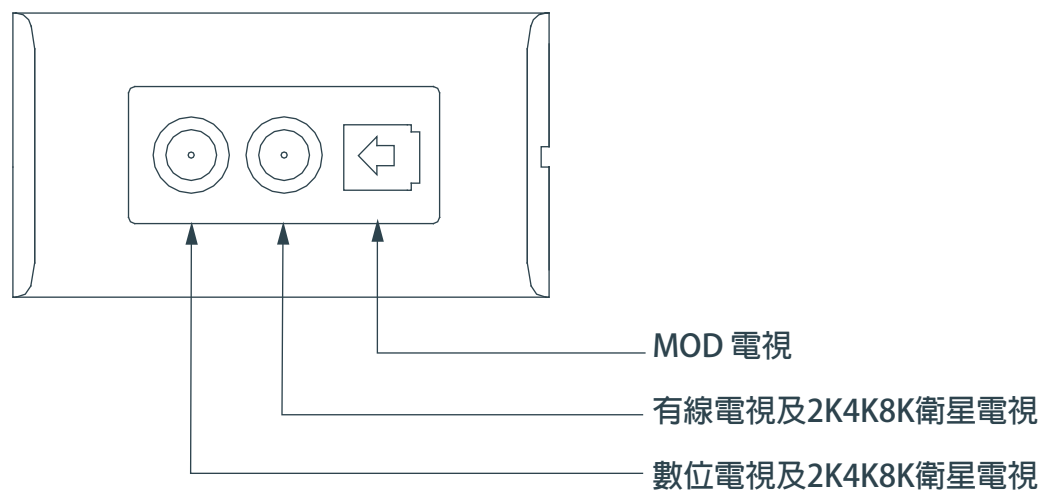
d、本電視整合器主體必須為一體成型鑄鐵結構，所有電視信號輸入及輸出接座必須全部為 F 型接座，外加一組資訊之 RJ45 型接座 (具防塵蓋)，其外觀也必須可以搭配市場上各主要廠牌之單聯三孔蓋板安裝。

3、系統功能示意圖：

※ 輸入：內裝圖



※ 輸出：外觀圖



■ 相關設計規範

■ 主要產品

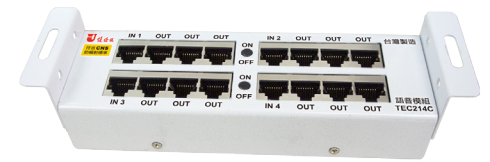
宅入智能箱 住戶端



2K4K8K 雙八路混頻放大電視分享器
(5~3224MHz) UHD-288CK



網路模組 (10/100/1000Mbps)
HBC307C



語音模組
TEC214C



過載保護自動斷電電源模組
PPWC202C



安全防壓型固定支架
FA206C



2K4K8K 三進三出 MOD 電視資訊整合器
(5~3224MHz) UVL-733RK

操作說明書