

## 一、系統簡介

本套旅館客房控制系統，是融合有燈光、音樂、電視、空調、時鐘、服務及房況顯示等…多功能客房控制系統。

## 二、系統功能說明

### ● 燈光控制系統—

(1) 提供三組調光燈控制方式：

單鍵單向循環四段式控制。(關閉、弱、中、強)

(2) 提供二組 NO/NC 接點作燈光雙切控制。

(a) 如有外接機械式雙切開關必須列明。

(b) 如有外接機械式雙切開關，則無法指定於任何時候點亮或熄滅。

(3) 提供四組 NO 接點作燈光單切控制。

### ● 空調控制系統—

(1) 控制方式：『關閉』、『弱』、『中』、『強』四鍵。

(2) 如有節電控制面板 KTP-101 時，取出匙卡 10 秒鐘後，空調系統自動關閉，於 45 分鐘後自動送風 15 分鐘後關閉，依此方式直到下位房客進住。

### ● 音樂控制系統—

(1) 音樂輸入方式：

採用音樂廣播控制主機 BGM-101 低壓四頻道立體聲直接輸入方式。

(2) 功能說明：

(a) 音樂訊號直接輸入本機，音樂初次開啟時，其音量大小為前次關閉時之音量位置。若音樂訊號非直接輸入本機，音樂初次開啟時，其音量大小依受控制裝置之特性來決定。

(b) 頻道選擇：

i. 按下音樂『開/關』鍵，使按鍵上之 LED 亮起，此時音樂頻道開啟。

ii. 房客以音樂頻道『▲』、『▼』鍵作頻道之選擇。

iii. 當房客在選擇音樂節目時，時鐘顯示幕會顯示出所選擇之頻道數，選擇完畢於二秒鐘後回復到當地時鐘。

(c) 音量控制：房客以音樂音量『▲』、『▼』鍵作音量之控制。

(d) 如有總電開關功能時，當房客按『總電開關』鍵時(此時『總電開關』鍵上之 LED 亮起)，無論音樂是否正在使用，會即刻被切斷電源。

### ● 電視控制系統—

(1) 電視電源由床頭控制主機之 TV RELAY 供應電源。電視『開/關』鍵為電源開/關之控制，房客必須先使用本鍵開啟電視電源(LED 亮起)，始可觀賞電視。其他(如選台、音量…)功能由電視之遙控器或經由電視本身之直接操作。

(2) 如有總電開關功能時，當房客按『總電開關』鍵時(此時『總電開關』鍵上之 LED 亮

起)，無論電視是否正在使用，電源不會被切斷。

- 服務控制系統－

搭配門鈴、客房狀態顯示面板 BDMR-101，其功能如下：

- (1) 請勿打擾

房客如欲避免訪客打擾，按下『請勿打擾』鍵可用來控制門外門鈴、客房狀態顯示面板 BDMR-101 顯示「請勿打擾」燈號。其控制方式如下：

- (a) 以單鍵 ON/OFF 控制。

- (b) 開啟客房內主控制面板『請勿打擾』鍵 (LED 亮起)，同時門外門鈴、客房狀態顯示面板 BDMR-101「請勿打擾」燈號亮起。

- (c) 『請勿打擾』鍵開啟時，此時按門外門鈴、客房狀態顯示面板 BDMR-101 上之『門鈴』鍵，則「請勿打擾」燈號會閃爍，但客房內無門鈴響聲。

- (2) 清理房間

房客或清掃人員按下『清理房間』鍵可用來控制門外門鈴、客房狀態顯示面板 BDMR-101 顯示「清理房間」燈號。其控制方式如下：

- (a) 以單鍵 ON/OFF 控制。

- (b) 開啟客房內主控制面板『清理房間』鍵 (LED 亮起)，同時門外門鈴、客房狀態顯示面板 BDMR-101「清理房間」燈號亮起。

- (3) 「請勿打擾」及「清理房間」兩種燈號無法同時亮起。

- 時間控制系統－

- (1) 設有鬧鈴設定按鍵。

- (2) 設有六國世界時鐘按鍵，以單鍵循環方式操作。

- (3) 如外接子母鐘系統主機 MCU-101 時，可作時間同時自動校正功能。

- (4) 功能說明：

以 24 小時制之方式顯示時間。利用面板上控制鍵即可操作當地時間及鬧鈴，其控制功能如下：

- (a) 當地時間：

- i. 在不操作『世界時鐘』鍵時，時鐘顯示幕均以當地時間顯示。

- ii. 飯店人員如欲修正當地時間其方式如下：

- 修改時：同時按燈光『左調光』鍵及音樂音量『▲』鍵。

- 修改分：同時按燈光『左調光』鍵及音樂音量『▼』鍵。

- (b) 鬧鈴設定：房客可依其需求，設定、解除或修改鬧鈴功能。

- i. 『開 / 關』鍵：當按鍵上之 LED 亮起，表示鬧鈴開啟。

- ii. 『設定』鍵：單獨按此鍵時，時間顯示幕顯示目前所設定之鬧鈴時間，放開後，時間顯示幕回復到當地時鐘。

- iii. 修改鬧鈴時間：

- 同時按鬧鈴『設定』鍵及鬧鈴『時』鍵，設定時。

同時按鬧鈴『設定』鍵及鬧鈴『分』鍵，設定分。

(c) 貪睡裝置控制方式：

- i. 啟動貪睡裝置須將鬧鈴之『開/關』鍵開啟 (LED 亮起)。
- ii. 當鬧鈴響起時，若觸碰控制面板上之按鍵，將暫停鬧鈴但五分鐘後仍會啟動鬧鈴。(原按鍵功能，仍會被執行)
- iii. 當鬧鈴響起時，若未能解除鬧鈴設定，則鬧鈴將持續一分鐘後暫停，於五分鐘後響起再次響鈴一分鐘後暫停，如此重複三次後就停止，不再響鈴。
- iv. 如有節電控制面板 KTP-101 取出插卡片時，自動解除貪睡裝置。
- v. 斷電後，貪睡裝置自動解除。

● 節電插卡器功能模式：( 搭配 KTP-101)

(1) 插入匙卡－節電控制面板 KTP-101 上之 LED 指示燈熄滅 ( 未插入匙卡前節電控制面板 KTP-101 上之 LED 指示燈閃爍 )。

(a) 燈光系統：

- i 左、右調光燈漸亮起。
- ii 廊燈亮起。
- iii 其他燈光待用中。

(b) 電視系統：待用中。

(c) 音樂系統：待用中。

(d) 服務系統：待用中。

(e) 空調系統：開至中檔。

(f) 時間系統：正常運作。

(2) 取出匙卡－節電控制面板 KTP-101 上之 LED 指示燈亮起閃爍，延遲 10 秒後，執行下列動作：

(a) 燈光系統：關閉。

(b) 電視系統：關閉。

(c) 音樂系統：關閉。

(d) 服務系統：清理房間狀態不變，按鍵可操作；請勿打擾指示燈關閉。

(e) 空調系統：關閉。

(f) 時間系統：正常運作。

註：若節電控制面板KTP-101 會切斷本機之 AC 輸入電源，本機將無上述之各項設定動作。

● 總電開關功能模式：

(1) 關閉主電力功能－按下面板上『總電開關』鍵，按鍵左上角 LED 亮起，即關閉主電力。  
(但按主控面板任一按鍵，主電力即開啟)

(a) 燈光系統：除浴室燈迴路維持供電，其餘燈光關閉。

(b) 電視系統：不受總電開關控制。

(c) 音樂系統：關閉。

- (d) 服務系統：
    - i 門外門鈴、客房狀態顯示面板 BDMR-101 上之『門鈴』鍵，不受總電開關控制。
    - ii 請勿打擾功能維持原狀態。
    - iii 清理房間功能關閉。
  - (e) 空調系統：維持原狀態。
  - (f) 時間系統：維持原狀態。
- (2) 開啟主電力功能－按下面板上『總電開關』鍵，按鍵左上角 LED 熄滅，即開啟主電力。
- (a) 燈光系統：左、右調光燈漸亮起。其餘燈光狀態不變。
  - (b) 電視系統：狀態不變。
  - (c) 音樂系統：狀態不變。
  - (d) 服務系統：狀態不變。
  - (e) 空調系統：狀態不變。
  - (f) 時間系統：正常運作。
- 強迫重置開關－本機隱藏設置有強迫重置 (RESET) 開關設置於面板左右上下各一只按鍵 (需同時按下此四只按鍵才可啟動重置 RESET 功能)。
  - 本機斷電後再復電後，除電視及音樂會置於關閉狀態，其他回復至斷電前設定之狀態，時間正常運作。

### 三、產品安全注意事項

- (1) 受本產品控制之各種電器裝置，均不得超出本規範所指定各迴路之最大電力容量。
- (2) 受本產品控制之所有電力迴路，均不得直接供電給其他電力插座以維護用電安全。(客房內之浴室用插座、冰箱用插座、電熱爐、吹風機、吸塵器及清潔專用插座，供電由外部電源直接供電，不經過本產品控制)。
- (3) 電氣配線、接頭、連接器的相互連接需牢靠，並予以固定，以免在將來發生脫落，接觸不良，接點過熱等現象而影響到用電安全。
- (4) 本產品必須安裝於旅館、飯店室內空氣流通、散熱良好、乾燥之場所 (且遠離水源、發熱體)。
- (5) 本產品必須由受過訓練的專業人員分別在指定的不同地點進行測試、安裝、使用及維修等工作；執行時，必須以安全問題為第一考量因素。

### 四、客房設備組成

桌上型床頭微控處理機組 GC-2000 一組 (電腦微控處理機 RCU-102 + 桌上型床頭主控面板 MD-102MP)

節電控制面板 (光遮斷式) KTP-101 一組

門鈴、客房狀態顯示面板 BDMR-101 一組

揚聲器二只

## 五、產品介紹

- 數位式床微控機組 GC-2000  
(電腦微控處理機 RCU-102 + 桌上型床頭主控制面板 MD-102MP)
- 電腦微控處理機 RCU-102



- 桌上型床頭主控制面板 MD-102MP



### 產品規格

型號	RCU-102	MD-102MP
外觀尺寸	55(H) × 330(W) × 200(D) mm	65(H) × 250(W) × 85(D) mm
輸入電壓	110V/60Hz ± 10%	—
重量	淨重 2.8kg	淨重 0.6kg
機構材質	1.0 鍍鋅鐵板噴漆	UL V0 防火材質
機構顏色	黑色	黑色
工作溫度	5°C ~ 35°C	5°C ~ 35°C
工作濕度	10% ~ 80%	10% ~ 80%
儲存溫度	0°C ~ 50°C	0°C ~ 50°C
儲存濕度	5% ~ 85%	5% ~ 85%



● 節電控制面板 KTP-101

● 門鈴 / 客房狀態顯示控制面板 BDMR-101

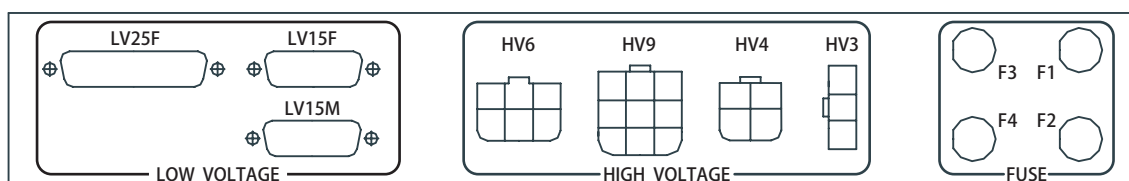
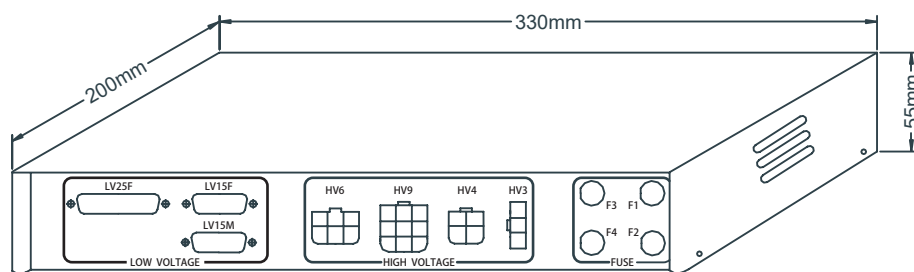


產品規格

型號	KTP-101	BDMR-101
外觀尺寸	89(H) × 89(W) × 46(D) mm	89(H) × 89(W) × 46(D) mm
歐規單聯埋入盒尺寸	70(H) × 70(W) × 35(D) mm	70(H) × 70(W) × 35(D) mm
重量	淨重含鐵架 114g	淨重含鐵架 93g
工作溫度	5°C ~35°C	5°C ~35°C
工作濕度	10%~80%	10%~80%
儲存溫度	0°C ~50°C	0°C ~50°C
儲存濕度	5%~85%	5%~85%

六、產品尺寸及功能

- 數位式床微控機組 GC-2000  
(電腦微控處理機 RCU-102 + 桌上型床頭主控制面板 MD-102MP)
- 電腦微控處理機 RCU-102

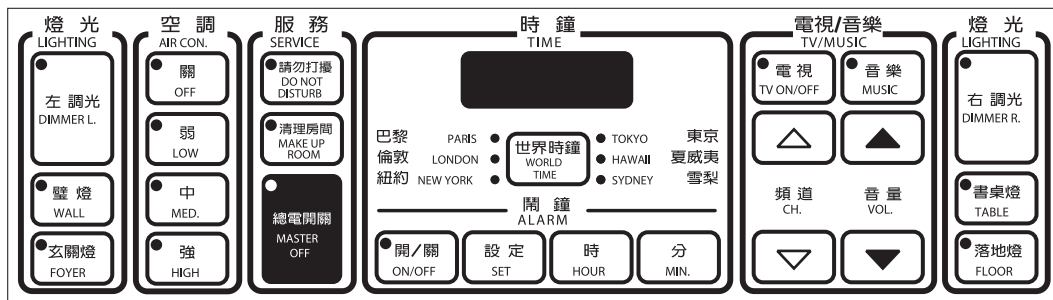
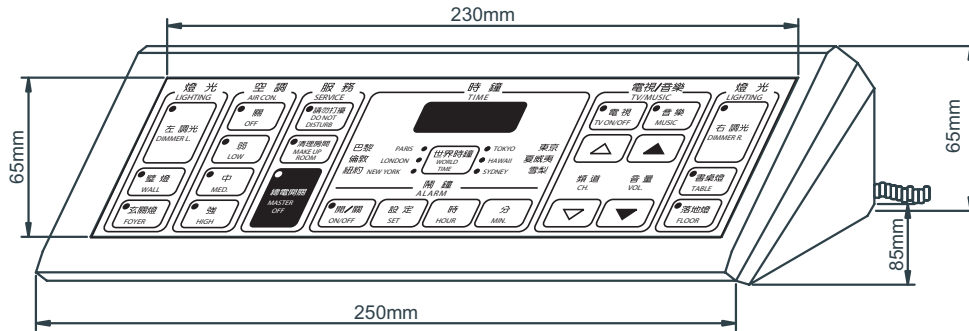


(3) 控制面板、輔控板及音樂 .. 連接

(2) 主電力、燈光、空調 .. 連接

(1) 保險絲組

● 桌上型床頭主控制面板 MD-102MP



**保險絲規格**

- (1) 主電力保險絲 (MASTER) – 250VAC/10A 一只
- (2) 空調保險絲 – 250VAC/2A 一只
- (3) 調光迴路保險絲 – 250VAC/5A 一只
- (4) 其他電力控制迴路保險絲 – 250VAC/5A 一只

**各組電力控制接點之規格**

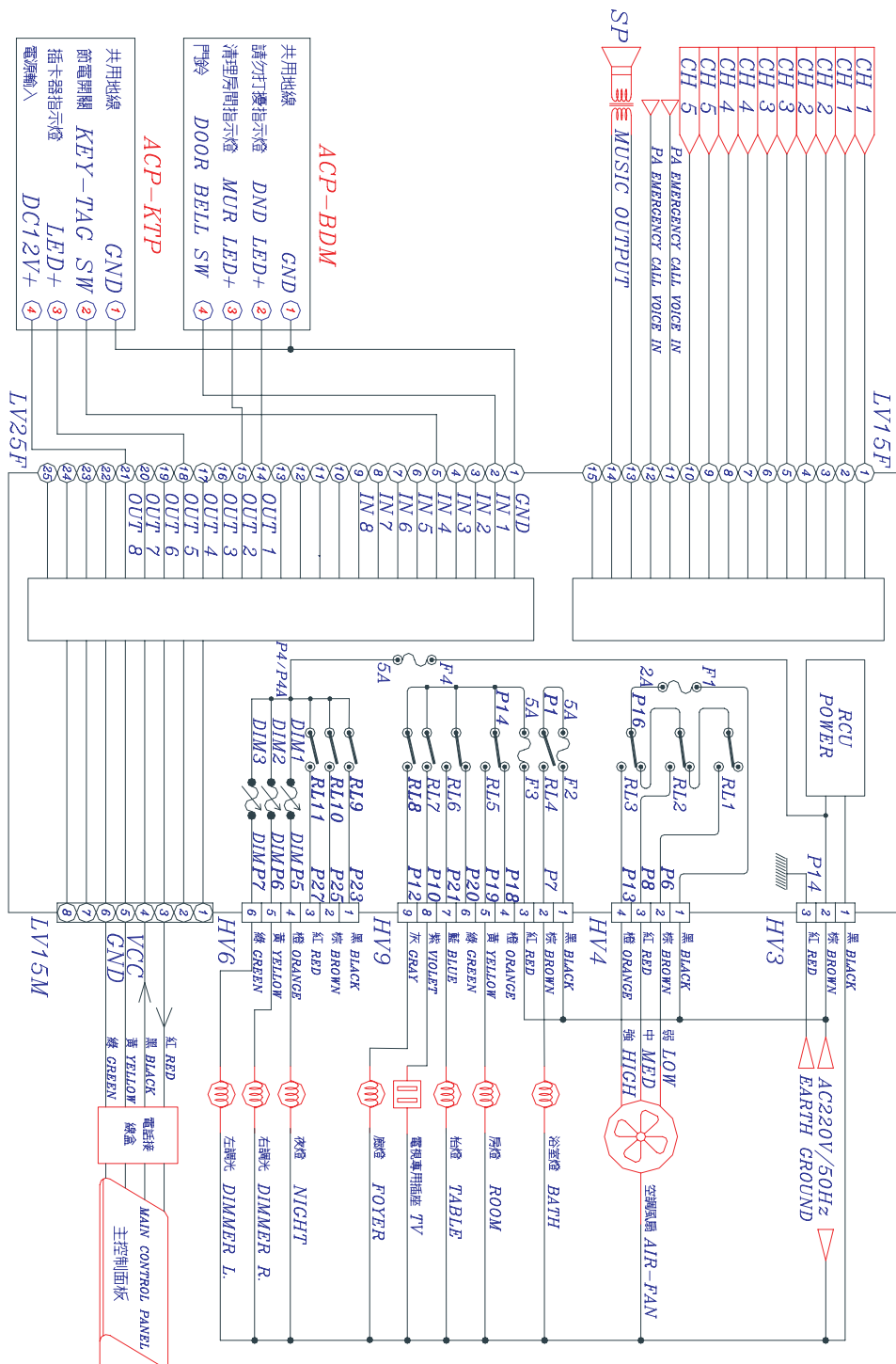
- (1) 主電源繼電器 (MASTER) – 250VAC/8A (max.) 一組
- (2) 空調風扇繼電器 – 每組接點負載 220VAC/1.5A (max.) 三組
- (3) 調光接點 – 每組接點負載 220VAC/1A (max.) (限用白熱燈泡) 二組
- (4) ON/OFF 電力開關繼電器雙切 – 每組接點負載 220VAC/1.5A (max.) 三組
- (5) ON/OFF 電力開關繼電器單切 – 每組接點負載 220VAC/1.5A (max.) 四組

**功能特性**

- (1) 本機可控制燈光電力迴路十組：
- (2) 調光迴路三組 – 單鍵單向五段式控制。(OFF、25%、50%、75%、100%)
- (3) 單切迴路四組 – 採單鍵 ON/OFF 控制。
- (4) 雙切迴路三組 – 採單鍵 ON/OFF 控制 (可外接一只單刀雙擲開關作雙切控制)。
- (5) 本機控制主電源迴路一組 – 採單鍵 ON/OFF 控制，同時受 KTP-101 控制。
- (6) 本機控制空調迴路 – 關閉、弱、中、強等四段控制。

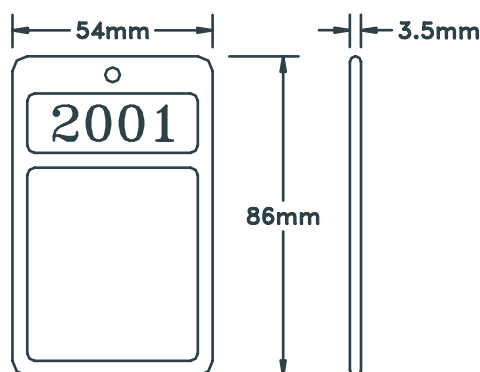
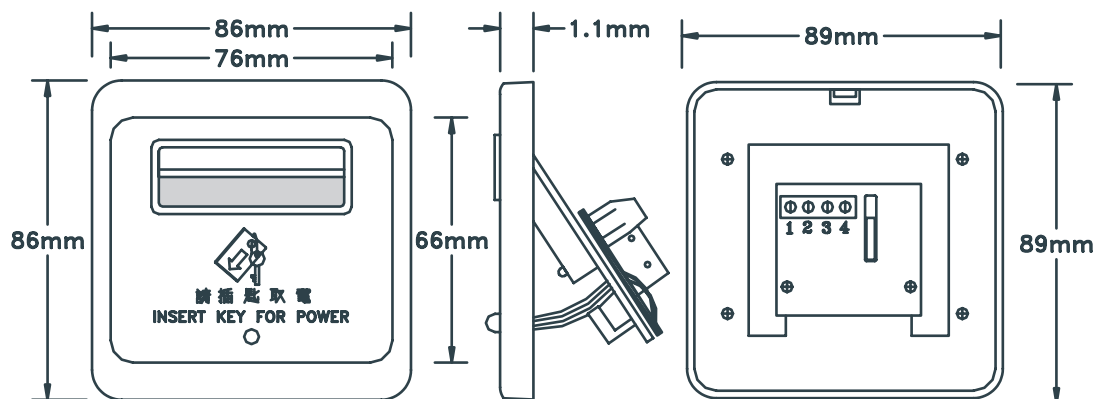
- (7) 本機配合子母鐘系統主機 MCU-101 可作時間統一設定、自動校正及 24 小時制或 12 小時制時間顯示。
- (8) 本機可搭配使用本公司之節電控制面板 KTP-101、門鈴 / 客房狀態顯示面板 BDMR-101。

接點說明：





● 節電控制面板 KTP-101



接點說明：

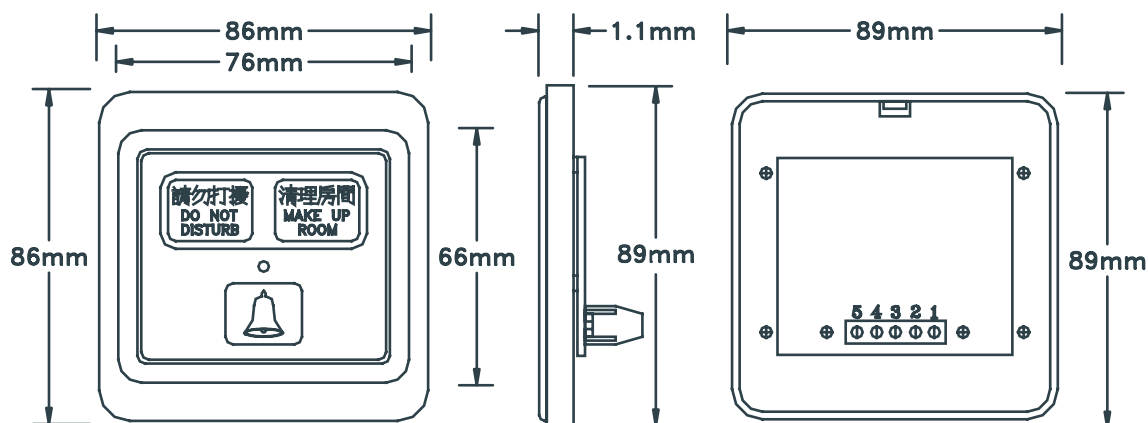
- ① 共同地線 GND
- ② 節電開關 KEY-TAG SW
- ③ 插卡器指示燈 LED+
- ④ 電源輸入 DC12V+

■ 功能特性

本節電插卡器 ACP-KTP 控制點採用光遮斷式控制厚薄卡均適用  
搭配 GC-2000 or GC-1000 作節電功能控制可有以下功能

- (1) 起始狀態設定：插入鎖匙卡後。
- (2) 延遲斷電：取出鎖匙卡，延遲 10 秒後斷電。

● 門鈴 / 客房狀態顯示控制面板 BDMR-101



接點說明：

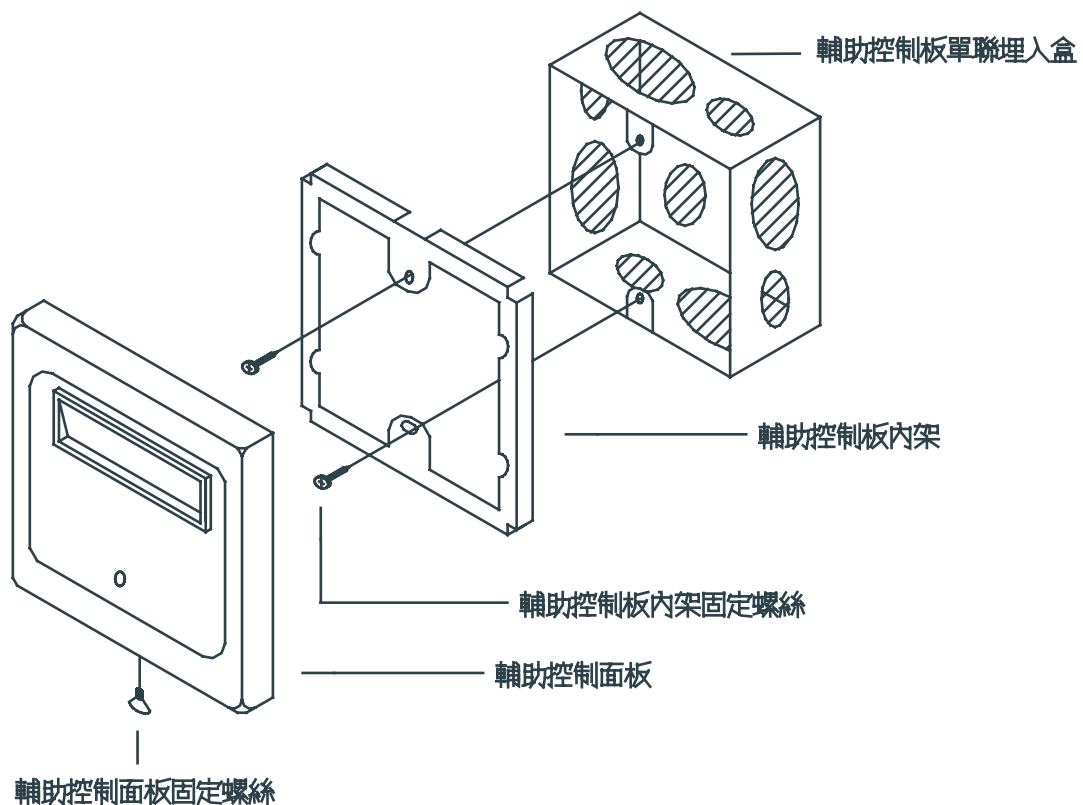
- ① 共同地線 GND
- ② 請勿打擾指示燈 DND LED+
- ③ 清理房間指示燈 MUR LED+
- ④ 房況指示燈 IUSE LED+
- ⑤ 門鈴 DOOR BELL SW

■ 功能特性

搭配 GC-2000 or GC-1000 作房況、請勿打擾、清理房間之功能顯示。

本輔助控制器面板設有一只門鈴按鍵，搭配 GC-2000 or GC-1000 作門鈴功能控制。

● 輔助控制板安裝圖



■ 安裝注意事項：

(1) 埋入盒安裝方式，必須將固定螺絲孔位，安裝為垂直方向，如圖所示。

(2) 輔助控制板內架固定螺絲之螺絲頭直徑不得超過 5 mm。