

## 安全防壓型固定支架 FA206C

### 一、產品外觀



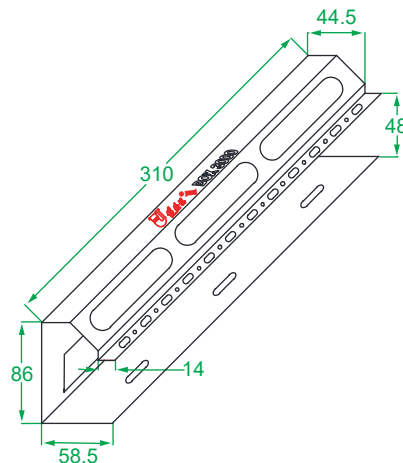
### 二、功能特點：

1. 本固定架上方必須具有高出電纜連接線或電源插頭之安全防護擋板防壓設計。
2. 本固定架必須具有同軸電纜及連接線由側面斜面出線之防壓保護設計。
3. 寬大式的電纜收納線槽，擴大收納機構設計

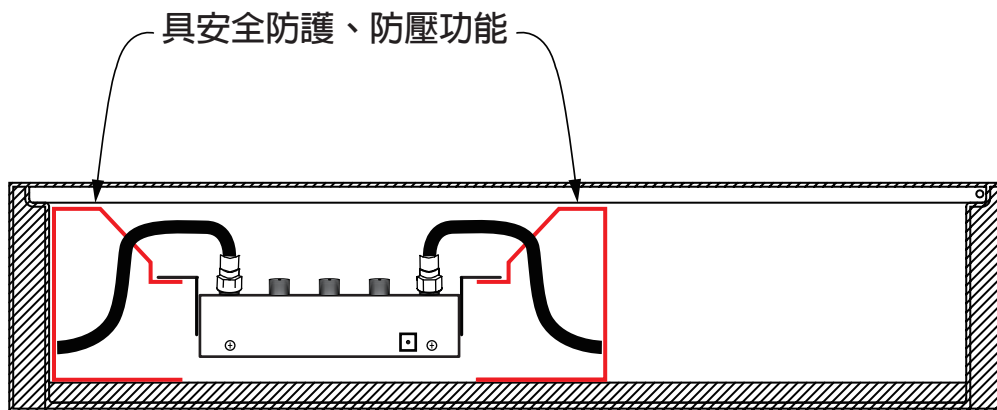
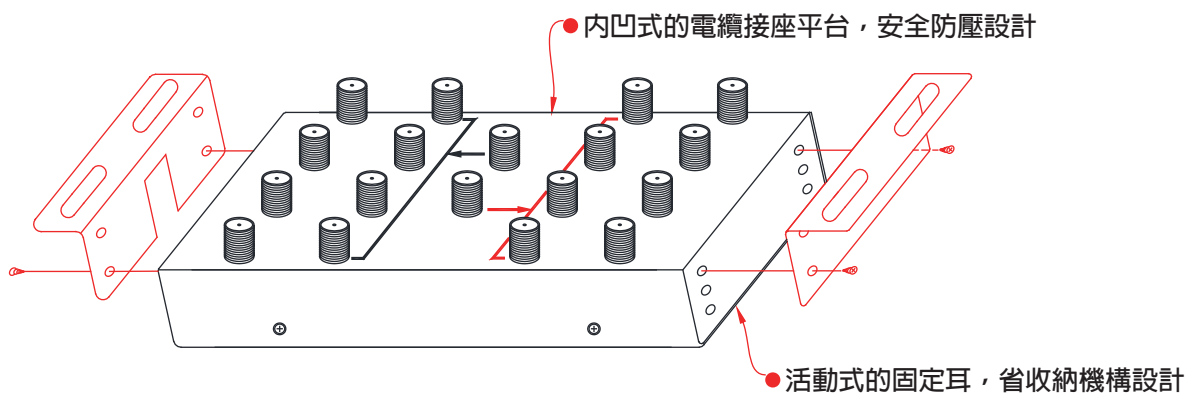
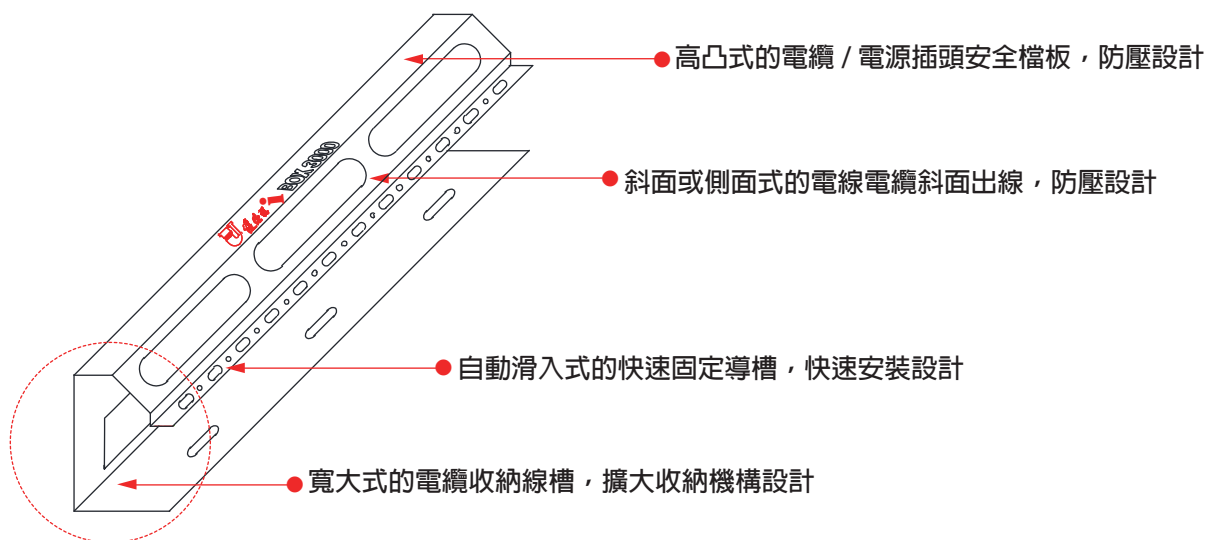
### 三、產品規格

型號	FA206C
尺寸	310(H) × 58.5(W) × 86(D)
材質	鐵質 + 烤漆
鐵板厚度	1.5mm

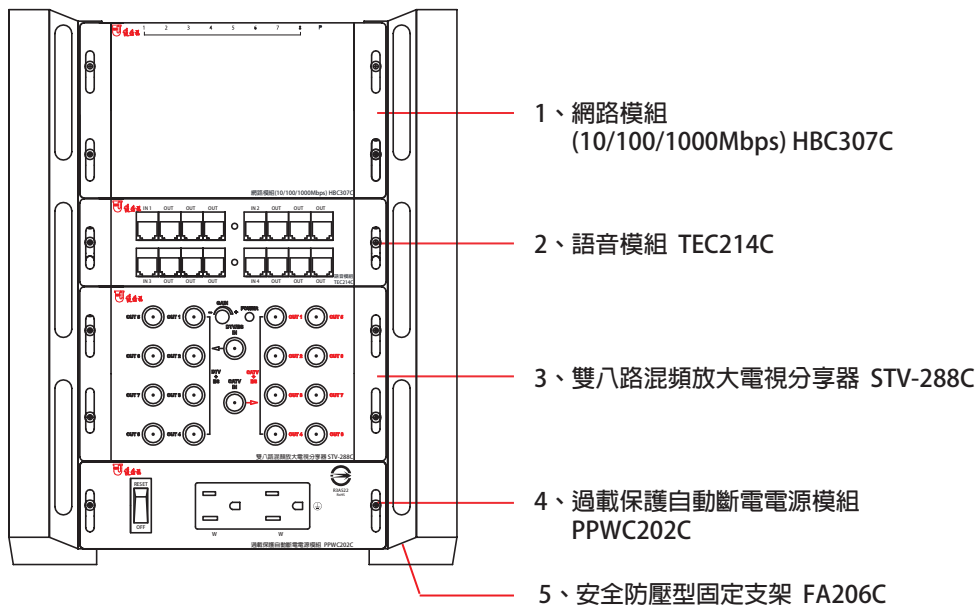
### 四、產品尺寸



五、面板說明

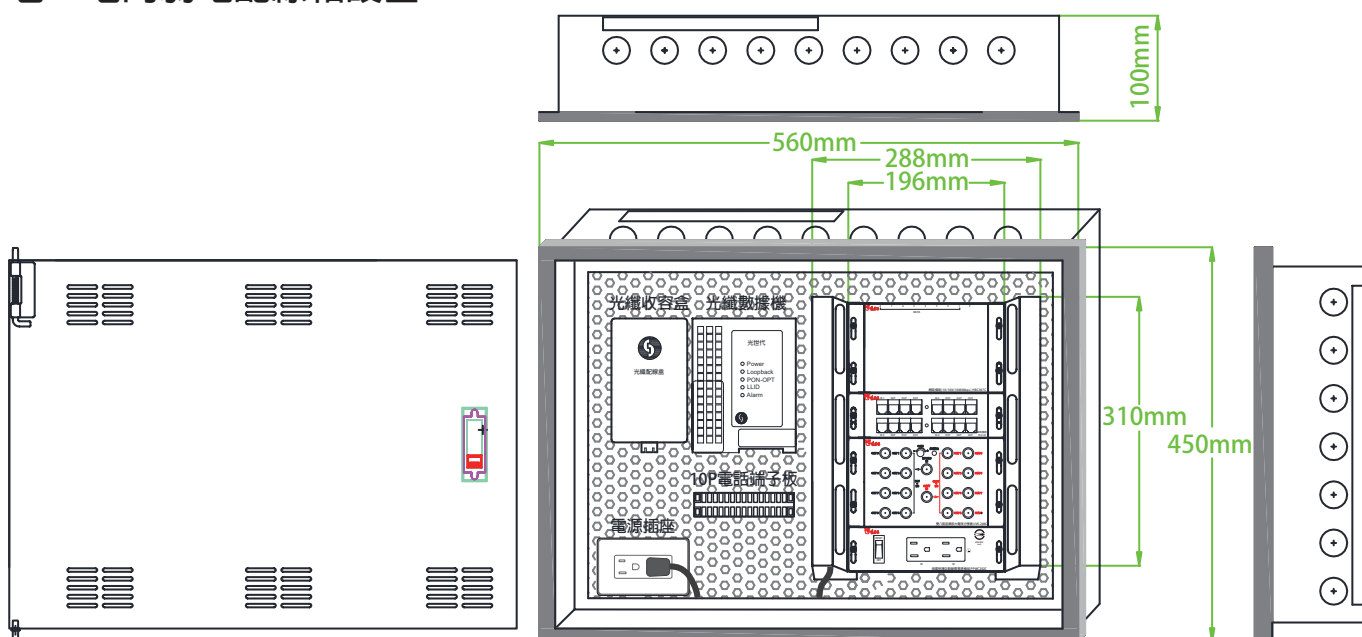


### 六、模組設備組合順序



6、電話 C 型複合式 10P 端子板 TEL-110PT

### 七、宅內弱電配線箱設置



宅內弱電配線箱 尺寸：450(H)×560(W)×100(D) mm

宅內弱電配線箱設備模組 尺寸：310(H)×288(W)×86(D) mm