

單孔電視整合器 (中間型) DTV-711 單孔電視整合器 (末端型) DTV-711R

一、產品外觀



單孔電視整合器 (中間型) DTV-711



單孔電視整合器 (末端型) DTV-711R

二、功能特點：

- 1、電視整合器必須可以整合有線電視。(頻寬：5~1000MHz)
- 2、本電視整合器必須可以在無線數位電視頻道上收看智能社區生活平台電視頻道，包括：社區訪客…等數位調變之頻道。
- 3、本電視整合器必須可以個別選擇接收無線數位電視或個別選擇接收有線電視…等數位電視系統。
- 4、本電視整合器其外觀也必須可以搭配市場上各主要廠牌之單聯三孔蓋板安裝。

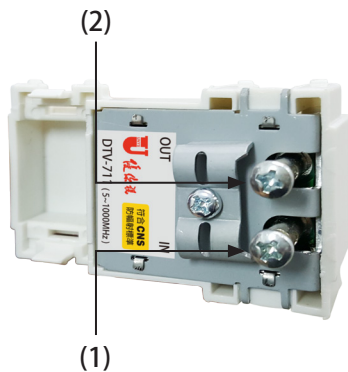
三、產品規格

型號		DTV-711	DTV-711R
頻率範圍		5~1000MHz	5~1000MHz
幹線損失		3 dB	—
支線損失		8 dB	2dB
隔離度	OUT-TAP	20 ~ 30dB MIN	—
	INPUT	8 ~ 15dB MIN	8~ 12dB MIN
	OUTPUT	5 ~ 12dB MIN	—
反射損失	TAP	4 ~ 8dB MIN	5 ~ 12dB MIN
輸入端子		同軸電纜固定座	75Ω，F 型接座
輸出端子		同軸電纜固定座	—
支線端子		75Ω，F 型接座	75Ω，F 型接座

四、安裝說明

(1) 各端點說明 (註：注意各端點接頭製作)。

中間型



末端型



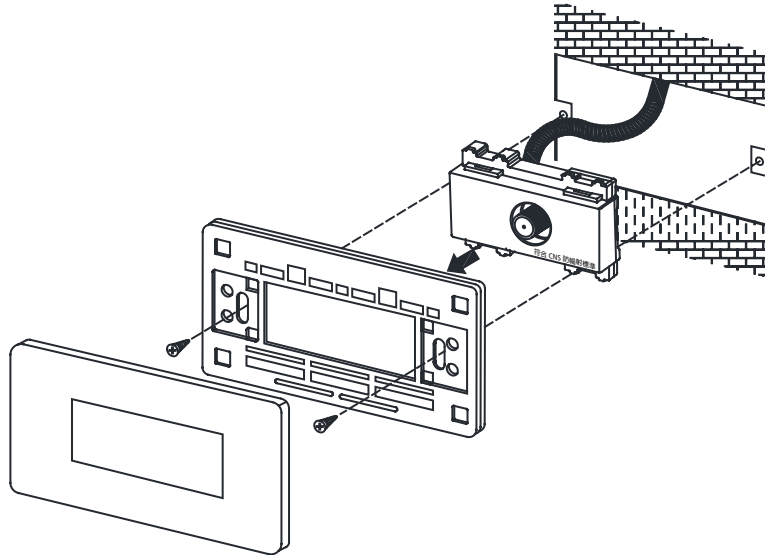
(1) IN(幹線電視信號輸入)
(2) OUT(幹線電視信號輸出)

(3) 支線電視信號輸出至電視信號輸入端
依電視信號源，可選擇接收數位電視或有線電視

(2) 本電視整合器其外觀也必須可以搭配市場上各主要廠牌之單聯三孔蓋板安裝。



(3) 依照各家蓋板安裝方式完成安裝。



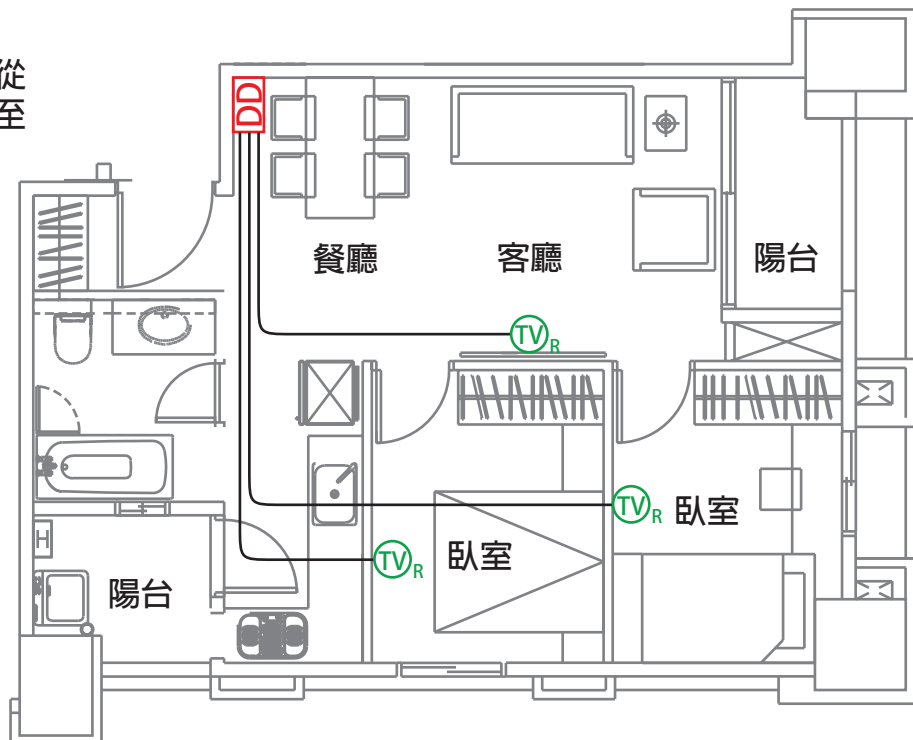
五、住戶端平面圖配置

單孔電視整合器 DTV-711R(末端型) 代號 TV_R

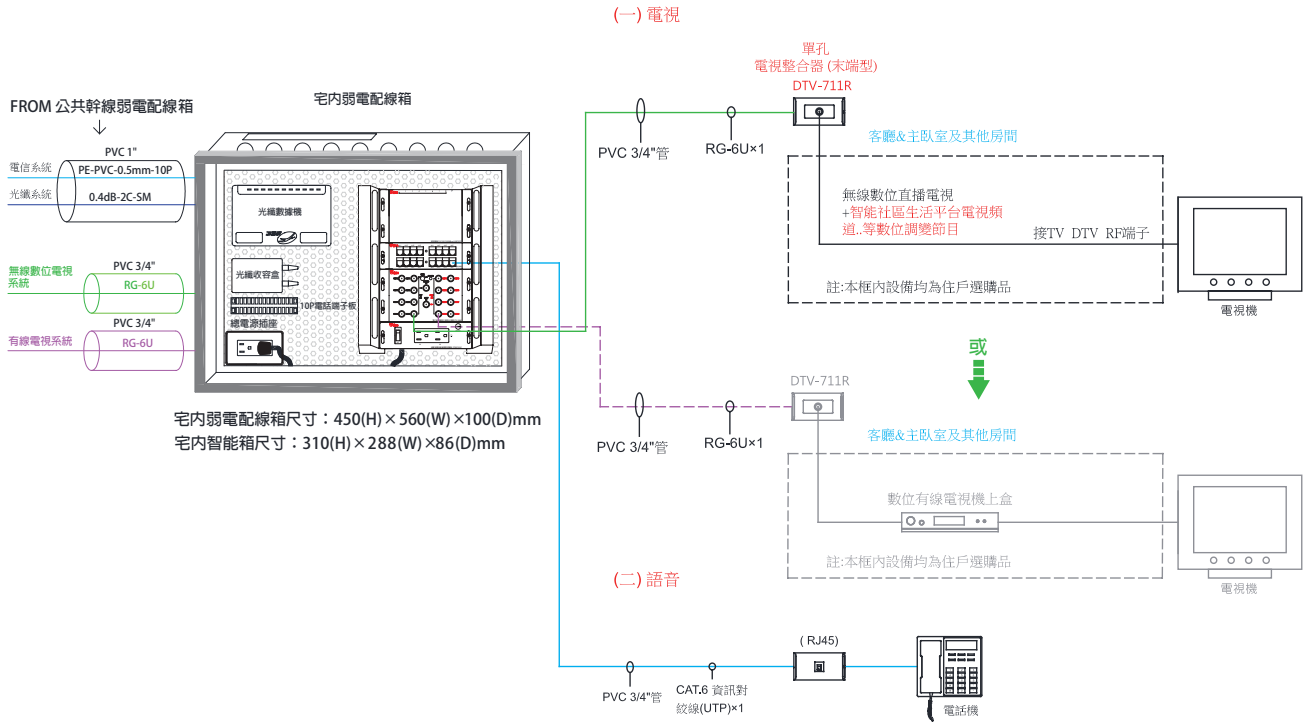
宅內管線配置：RG-6U×1，管徑 3/4"×1 (星狀管線配置)

住戶端

由電信資訊業者從
各資訊出口配線至
宅內弱電配線箱

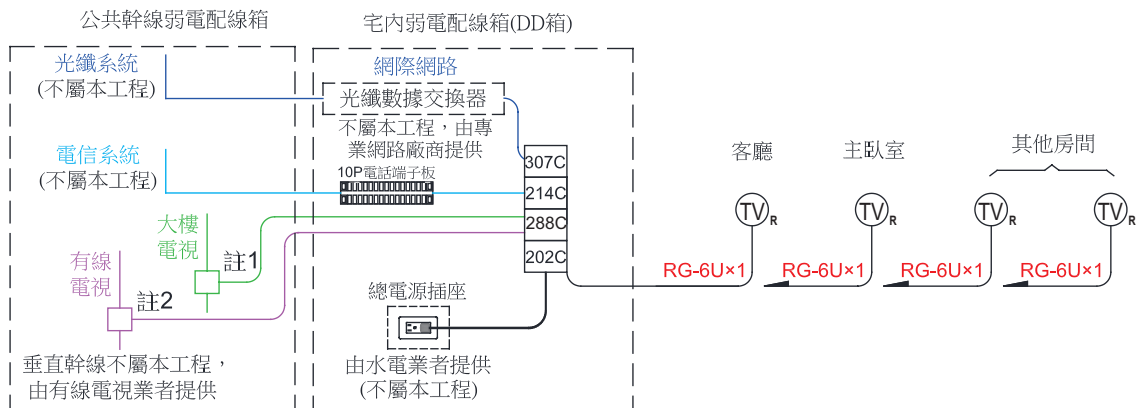


六、宅內弱電配線箱配線示意圖



七、住戶端水平管線配置

1、示意圖：



2、管線配置說明：

1	住戶宅內弱電配線箱→	客廳、主臥室 及其他房間	PVC 3/4"×1	RG-6U×1	星狀管線
---	------------	--------------	------------	---------	------



符合 **CNS**
防幅射標準

單孔電視整合器 (中間型) DTV-711 單孔電視整合器 (末端型) DTV-711R 操作說明書

說明：

- 1、本系統設備必須符合 CNS 防幅射國家標準，送審時須提出相關證明文件受審。
- 2、本系統住戶必須可以個別選擇接收無線數位電視或個別選擇接收有線電視…等數位電視系統。
- 3、住戶宅內弱電配線箱內除光纖收容盒及光纖數據機 (ONU)，于用戶申請時，由網路提供廠商安裝外，其餘包括：網路模組、語音模組、電源模組及電視模組 .. 等，則由承包廠商依設計圖說及合約規格設置完成。
- 4、住戶宅內弱電配線箱至客廳、主臥室及其他房間之單孔電視整合器 (末端型) 之水平配管須配置 RG-6U×1，PVC 管徑 3/4"×1(星狀管線配置)。
- 5、電信系統及光纖系統之中控垂直主幹線及至宅內箱之水平管線由相關業者配置，不屬本工程。
- 6、有線電視之幹線預留 28 ϕ 管線，其垂直主幹線之管線及配備由有線電視業者配置。
- 7、宅內弱電配線箱箱體及內部光纖收容盒、光纖數據機、總電源插座由相關業者配置，不屬本工程。
- 8、宅內弱電配線箱所有設備模組及末端型單孔電視整合器全屬本工程。