

三進三出 MOD 寬頻電視資訊整合器 (5~2602MHz) SVL-733RK

一、產品外觀



二、功能特點：

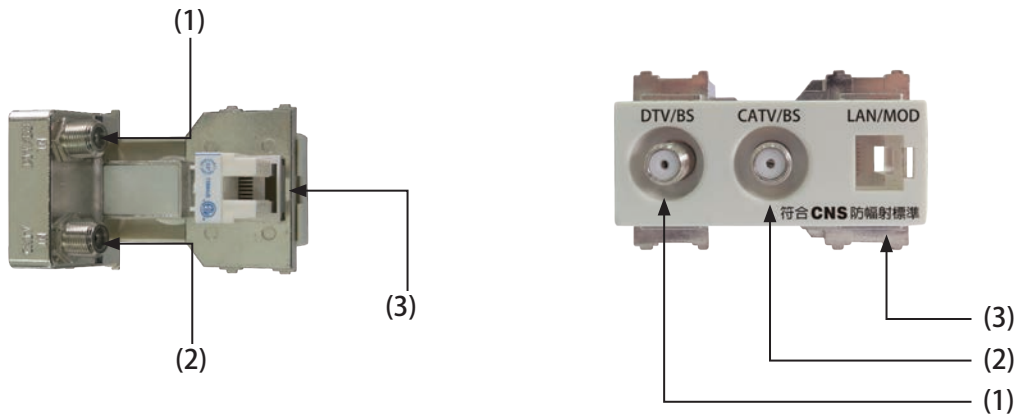
- 1、本電視整合器必須可以整合有線電視及 MOD 電視。(頻寬：5~2602MHz)
- 2、本電視整合器必須可以在無線數位電視頻道上收看智能社區生活平台電視頻道，包括：社區訪客、社區音樂及 FM 與社區公告…等數位調變之頻道。
- 3、本電視整合器必須可以同時接收無線數位電視、衛星電視、有線電視及 MOD 電視…等四大數位電視系統。
- 4、本電視整合器主體必須為一體成型鑄鐵結構，所有電視信號輸入及輸出接座必須全部為 F 型接座，外加一組資訊之 RJ45 型接座 (具防塵蓋)，其外觀也必須可以搭配市場上各主要廠牌之單聯三孔蓋板安裝。

三、產品規格

型號	TVL-733R	
頻率範圍	5~2602MHz	
支線損失	數位 / 有線電視	2dB
	衛星電視	3dB
反射損失	INPUT	6 ~ 15dB MIN
	TAP	6 ~ 15dB MIN
輸入端子	75Ω，F 型接座 / RJ45	
支線端子	75Ω，F 型接座 / RJ45	

四、面板說明

(1) 各端點說明 (註：注意各端點接頭製作)。



三進：是指水平幹線信號輸入

- (1) DTV/BS (數位電視 / 衛星電視幹線輸入)
- (2) CATV (有線電視幹線輸入)
- (3) 網路電視 輸入

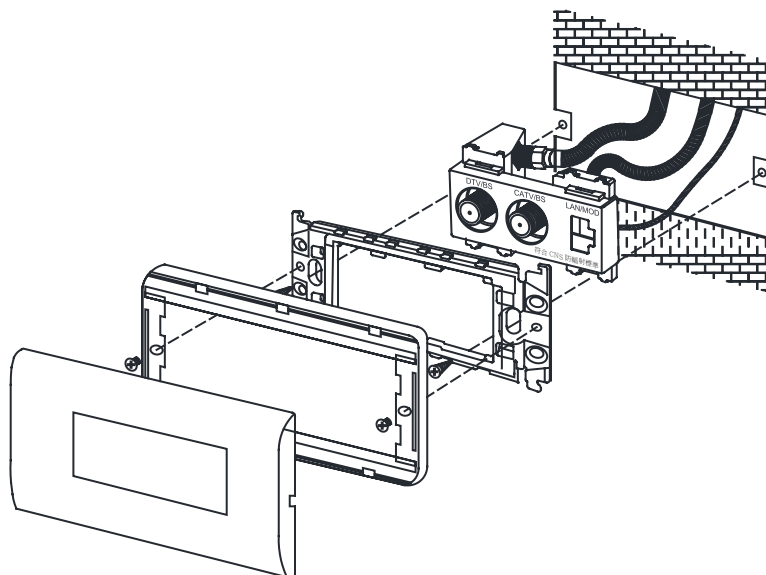
三出：是指至住戶內信號輸出

- (1) DTV/BS (數位電視 / 衛星電視輸出)
- (2) CATV/BS (有線電視 / 衛星電視輸出)
- (3) LAN/MOD (網路電視 輸出)

(2) 本電視整合器主體必須為一體成型鑄鐵結構，所有電視信號輸入及輸出接座必須全部為 F 型接座，外加一組資訊之 RJ45 型接座 (具防塵蓋)，其外觀也必須可以搭配市場上各主要廠牌之單聯三孔蓋板安裝。



(3) 依照各家蓋板安裝方式完成安裝。



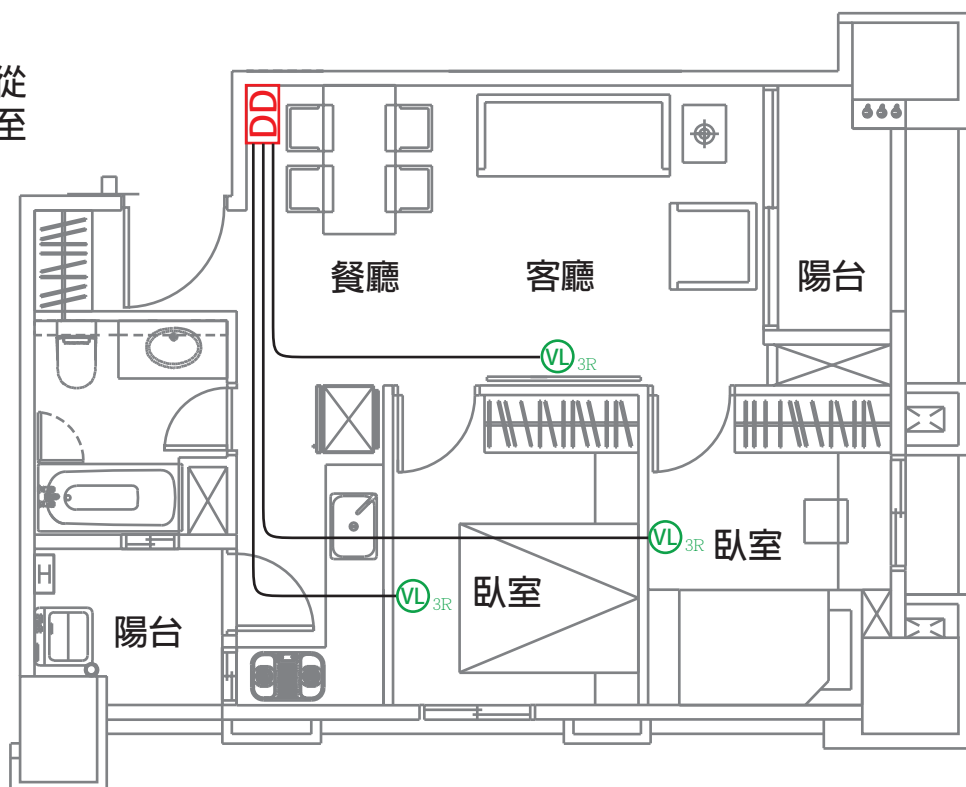
五、住戶端平面圖配置

三進三出 MOD 寬頻電視資訊整合器 (5~2602MHz) SVL-733R(末端型) 代號 VL_{3R}

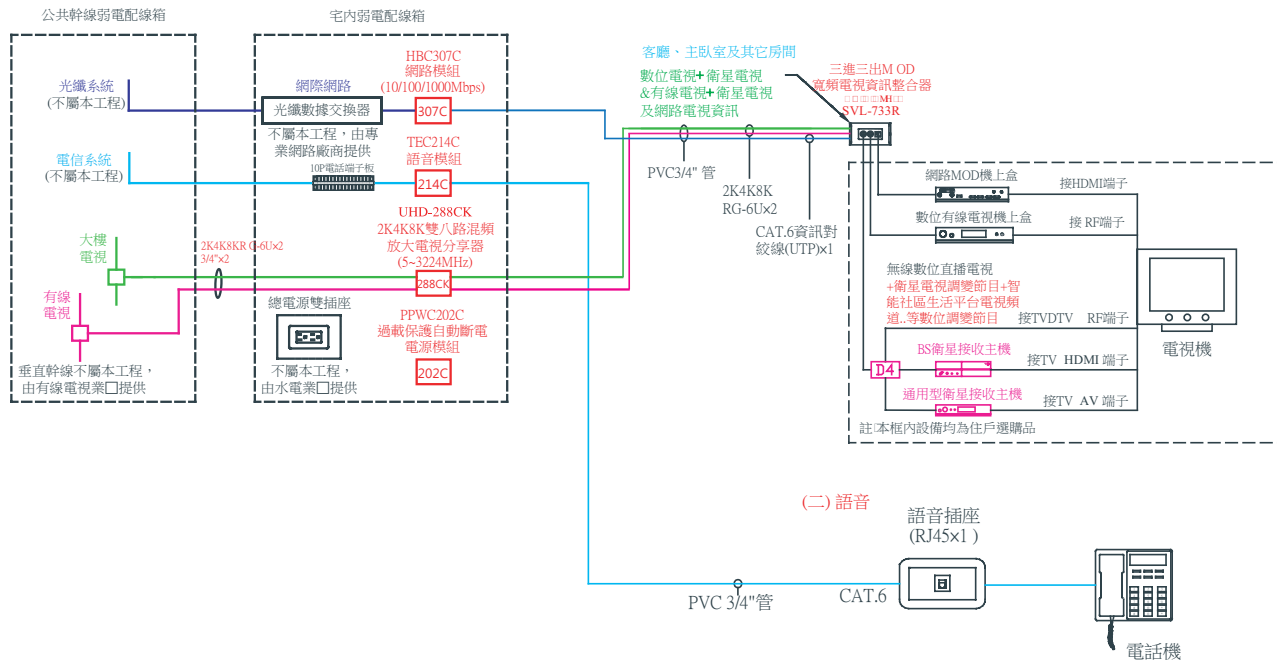
宅內管線配置：RG-6U×2、CAT.6 資訊對絞線 (UTP)×1，管徑 3/4"×1 (星狀管線配置)

住戶端

由電信資訊業者從
各資訊出口配線至
宅內弱電配線箱

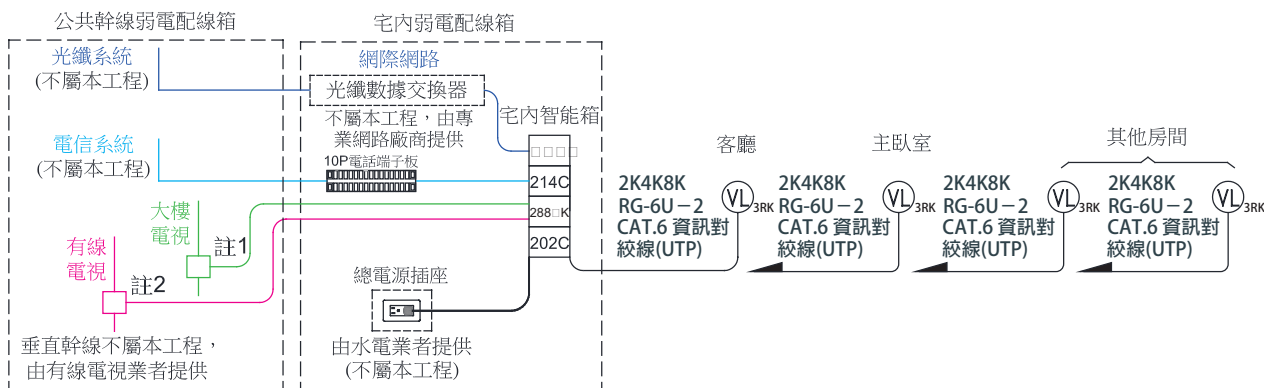


六、宅內弱電配線箱配線示意圖



七、住戶端水平管線配置

1、示意圖：



2、管線配置說明：

1	住戶宅內弱電配線箱→	客廳、主臥室 其他房間	VL _{3RK}	PVC 3/4"×1	2K4K8K RG-6U-2	CAT.6 資訊對絞線(UTP)×1	星狀管線
---	------------	----------------	-------------------	------------	-------------------	--------------------	------

說明：

- 1、本系統設備必須符合 CNS 13439 與 CNS 13438 國家標準，送審時須提出相關證明文件受審。
- 2、本系統住戶必須可同時接收無線數位電視、有線電視、衛星電視及 MOD 電視 ... 等四大數位電視系統。
- 3、住戶宅內弱電配線箱內除光纖收容盒及光纖數據機 (ONU)，于用戶申請時，由網路提供廠商安裝外，其餘包括：網路模組、語音模組、電源模組及電視模組 .. 等，則由承包廠商依設計圖說及合約規格設置完成。
- 4、住戶宅內弱電配線箱至客廳、主臥室及其他房間 三進三出 MOD 寬頻電視資訊整合器 (5~2602MHz) 之水平配管須配置 2K4K8K RG-6U×2，CAT.6 資訊對絞線 (UTP)×1，PVC 管徑 3/4" ×1(星狀管線配置)。
- 5、電信系統及光纖系統之中控垂直主幹線及至宅內箱之水平管線由相關業者配置，不屬本工程。
- 6、有線電視之幹線預留 28 ϕ 管線，其垂直主幹線之管線及配備由有線電視業者配置。
- 7、宅內弱電配線箱箱體及內部光纖收容盒、光纖數據機、總電源插座由相關業者配置，不屬本工程。
- 8、宅內弱電配線箱所有設備模組及三進三出 MOD 寬頻電視整合器 (5~2602MHz) 全屬本工程。