

衛星接收數位調變主機 (機櫃式) SAVP-BBT2

一、產品外觀



二、功能特點：

1. 數位電視訊號接收與調變功能二合一
2. 依型號不同可接收數位衛星或無線或有線電視訊號，並調變為數位 QAM 或 COFDM 或 DTMB 或 ATSC 格式輸出
3. PMT 節目管理表，Video/Audio PID，節目資訊 Service/Service Provider 等可設定
4. LNB 降頻器 13/18 VDC 供電壓、水平垂直極化與 22KHz tone 信號載入選擇
5. Ethernet 網路線連接電腦設定或監控，以可由面板直接按鍵作設定
6. 高 MER 調變誤差率
7. CAS 條件接收資料 Bypass (DVB-C QAM 輸出時)
8. 支援 NIT 網路資訊表設定 (DVB-C QAM 輸出時)

三、產品規格

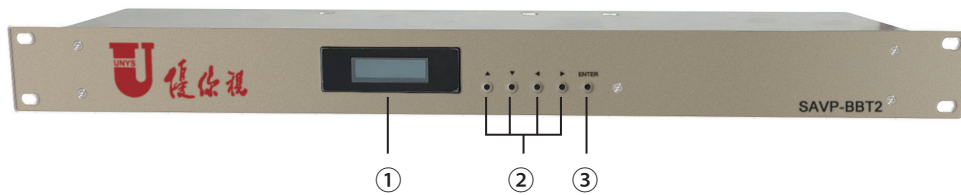
型號	SAVP-BBT2		
衛星射頻輸入		可選擇數位	DVB-C QAM/COFDM
頻率範圍	950MHz to 2150 MHz	電視標準	/DTMB/ATSC
輸入電平	-65dBm ~ -25dBm	相位噪聲	@1K ≥ 70dBC;
輸入阻抗	75 Ohms		@10K ≥ 80dBC;
調變模式	DVB-S2/S, 8PSK and QPSK		@100K ≥ 90dBC
前間糾錯率	自動搜尋; DVB-S (1/2, 2/3, 3/4, 5/6, 6/7, 7/8)	MER 調制誤差率	34 dB typical
	DVB-S2 (1/2, 3/5, 2/3, 3/4, 4/5, 5/6, 8/9, 9/10)	寄生輸出	55 dB typical
		前間糾錯	DVB
符號率	QPSK: 最大 45Msps; 8PSK: 最大 37Msps	頻率範圍	47 MHz to 860 MHz
DVB-S2 Roll-off	0.35, 0.25, 0.20	支援頻寬	6 / 7 / 8 MHz (支援 NTSC, PAL-B/G/D/K/I)
連接頭	F-Type 母頭	符碼率	4.1 ~ 7.0 Msps
LNB 電源		輸出強度	+100 dBuV, 最大衰減 30 dB
電壓	關閉或 13V 或 18V ± 10% 三選項	寄生輸出	-55 dB typical
電流	最大 350mA .	帶外雜訊比	-55 dB typical 40dBm 輸出時
高低本振切換	關閉 or 22kHz	頻率精準度	+/- 10 KHz
保護	過載保護	輸出阻抗	75 歐姆
無線 / 有線射頻輸入		連接頭	F-Type 母頭
頻率範圍	48MHz to 860MHz	遠端控制	
輸入電平	40dBuV ~ 90dBuV	連接介面	Ethernet
輸入阻抗	75 歐姆	傳輸規格	IEEE 802.3, 10 Base-T
串接增益	± 3.5dB	連接傳輸頻寬	最大 10Mbps
連接頭	F Type 母頭	連接頭	RJ 45
射頻調變		其它	
ITU-T J.83 Annex 標準	Annex A/B	適當操作溫度	0°C ~ 50°C
調變模式	64QAM for DVB-T COFDM/ DTMB, 8VSB for ATSC, 64 QAM	電源規格	90 ~ 260 VAC, 50/60Hz
	/256 QAM for DVB-C QAM	尺寸 (mm)	45(H) x 480(W) x 85(D)

四、安全說明：

- 請勿在潮濕處使用調變器，且勿將機器暴露或接觸到水分。請不要將盛有液體之容器放置在機器上。
- 欲清潔調變器時請用乾布或其他紙巾等擦拭清潔 (可沾水再擰乾，不可使用清潔液)。清潔前請將電源線拔除。
- 調變器在正常使用情況下，切勿妨礙或遮蓋機器機身 (及散熱孔)，以避免機器過熱。機器勿放置於接近暖房及空氣不流通之處。
- 強烈建議使用隨機附贈之接地線，請確實連接至建築物之地線以防雷擊等瞬間高電壓產生以損害機器。
- 勿插入任何物體於調變器之內，此舉將會導致電壓或電線短路問題且有可能會引發火災或電擊。
- 當有必要做零件更換時，本公司保證提供技術上的支援。若使用者未經授權而擅自更換將有可能損壞機器或是造成電擊或火災，且保固將失效。
- 在完成任何服務維修後，請與服務工程人員確認調變器在正常狀態下使用是可行的。

五、安裝說明：

5-1、前面板：



- ① LED 顯示螢幕
- ② 方向鍵 (▲ ▼ ◀ ▶)
- ③ 輸入鍵 (ENTER)

5-2、按鍵功能：

前面板各按鍵功能說明：

輸入鍵 (ENTER)

- 進入選單
- 確認選項 (每項設定變更後請按 ENTER 鍵，完成後該設定值後面會有 "*" 標誌)

方向鍵 (▲ ▼)

- 設定數字
- 選擇設定項目

方向鍵 (◀ ▶)

- ◀ (左) 方向鍵亦可作 "跳出 / 離開" 用
- 選擇設定項目
- 選擇數字小數點位數

5-3、後面板：



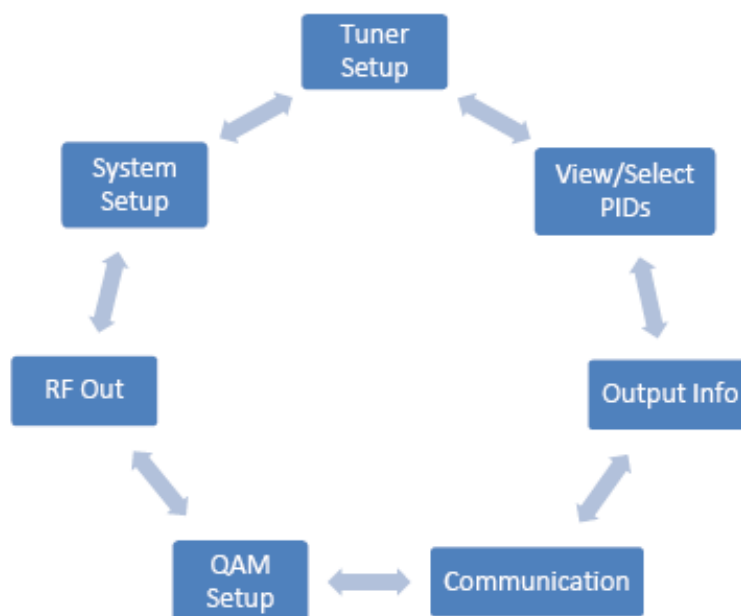
- ① 90~260V AC 電源輸入
- ② LNB OUT：衛星訊號串接輸出
- ③ LNB IN：衛星訊號輸入，支援 13/18V 電壓控制
- ④ RF OUT：RF 調變輸出
- ⑤ -20dB Test：RF 測試輸出，外接監控螢幕。(減 20dB 輸出輸出度)
- ⑥ RJ45：網路連接埠，遠端控制

六、系統設定：

可由調變器前面板按鍵操作設定或由網路線連接遠端遙控設定。

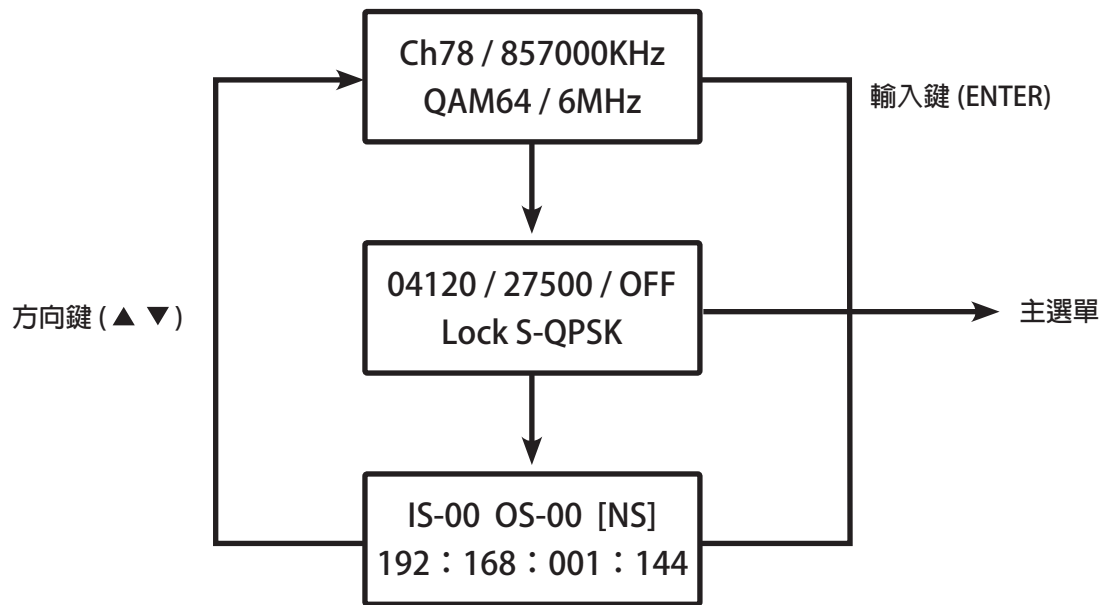
註：數位調變器系統設定較複雜，機器出廠前已針對客戶使用地區作最佳化，若不確定的項目請不要隨便變更設定，以免影響使用。

6-1、系統選單架構：



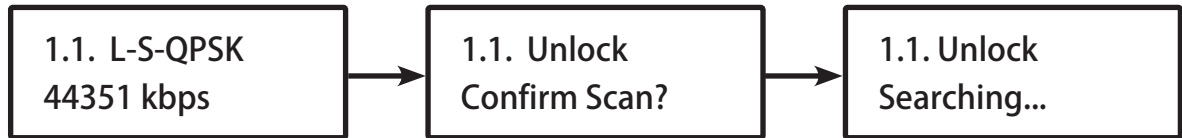
6-2、面板設定：

6-2-1、開機顯示：

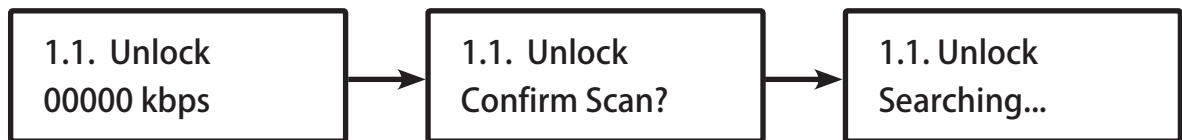


- Ch 78/857000KHz：輸出頻道號碼 / 頻率 (頻道模式)。
若射頻輸出為頻率模式，則顯示為“857000 KHz”。
- QAM 64 / 6MHz：調變格式 / NTSC 輸出頻寬
- 04120：所收衛星節目流頻率
- 27500：所收衛星節目流符碼率
- OFF：LNB 降頻器電源關閉
- NS：無信號輸入
- Lock：輸入信號已鎖定；Unlock：信號未鎖定 (或無信號)
- S-QPSK：所收衛星節目流格式為 DVB-S, QPSK
- IS：接收節目總數
- OS：輸出節目總數
- 192:168:001:144：調變器 IP 位址

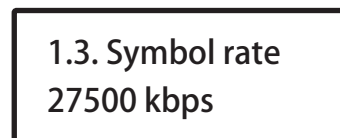
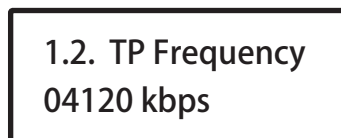
6-2-2、衛星接收：



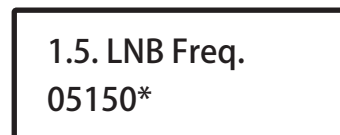
- L-S-QPSK：L 表示 Lock；S-QPSK 表示信號格式為 DVB-S QPSK。
接收器會自動偵測輸入訊號並顯示其資料碼率 (kbps)。
- 請進行節目掃描以獲得節目細節資訊 (比如節目數量, 各種 ID 號碼)。



- 若未鎖定到輸入訊號，會顯示 “Unlock”，亦無資料碼率。



- 設定欲收之衛星節目流頻率 TP frequency 及符碼率 Symbol rate.

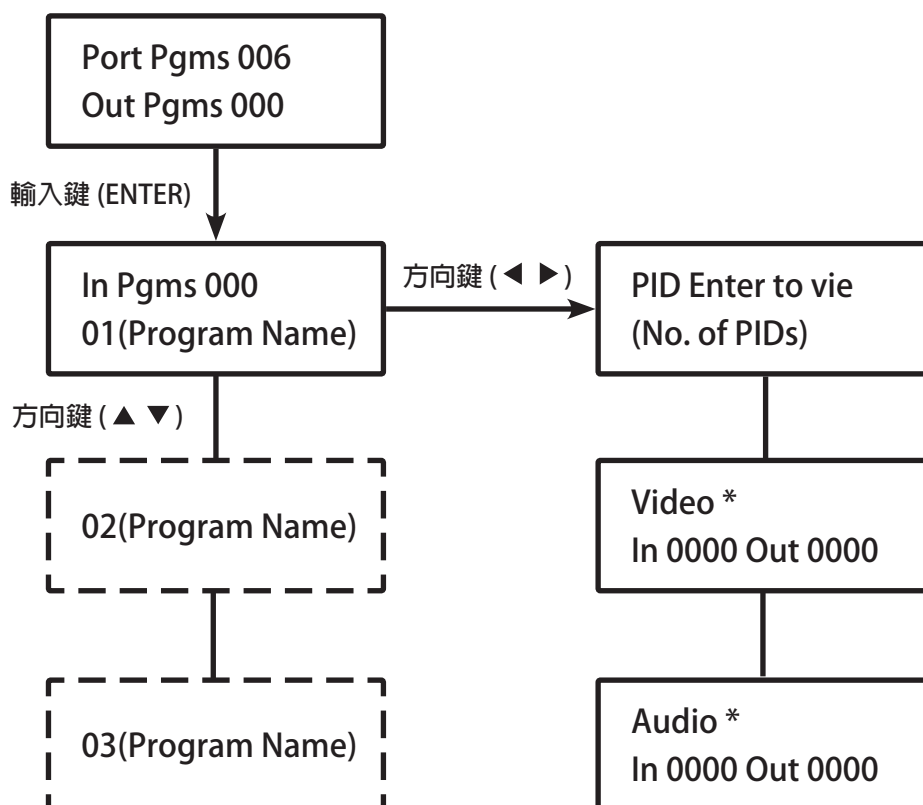


- LNB 降頻器電源 / 極化設定：
 - V+T: (垂直 +Tone 控制) 18V+22K
 - H+T: (水平 +Tone 控制) 13V+22K
 - V: (垂直) 18V
 - H: (水平) 13V
 - OFF : 關閉 LNB 降頻器供電
- 按右鍵選擇各預設 LNB 降頻器頻率
- 預設 LNB 降頻器頻率選項：
 - User setting 手動設定 / 11300 / 11250 / 11200 / 10750 / 10600 / 10050 / 10000 / 9750 / 5750 / 5150

6-2-3、節目：

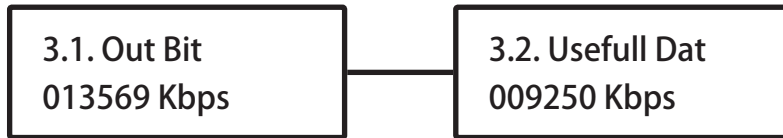
Port Pgms 000
Goto 1.1 scan

- 若系統無偵測到輸入信號 (無節目 000)，會提醒至“衛星接收” 1.1 項執行掃描。



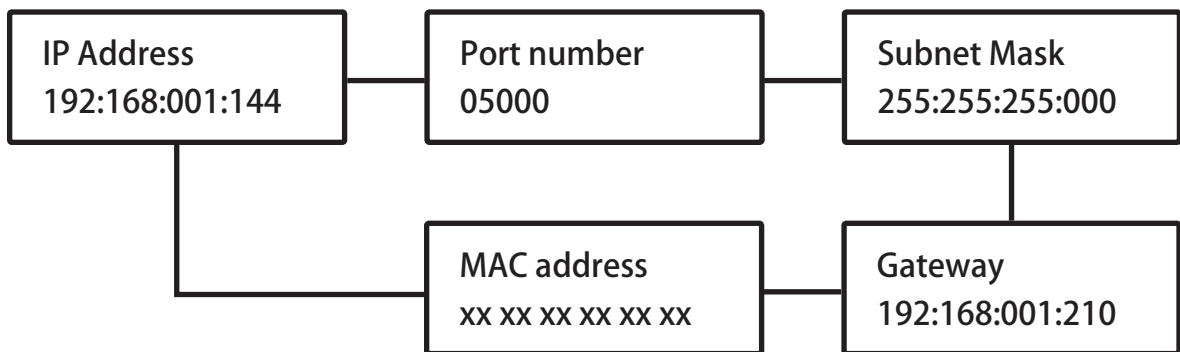
- 按 Enter 鍵至第一個節目頁 (01)，再按上下件可至其他節目頁 (02 或 03..)。選擇一節目，至該節目頁再按左右鍵至各子設定頁可作節目選取及各相關 ID 設定檢視。ID 變更只能由網路連線由電腦作軟體設定。
- Port Pgms 000：總接收之節目數量
- Out Pgms 000：總輸出 / 選取之節目數量
- I 0000 / In 0000：輸入之各 ID 碼
- O 0000 / Out 0000：輸出之各 ID 碼
- 選取節目方式：至欲選取之節目頁，按右鍵至“PID Enter to view”頁面，按“Enter”可分別進入 Video 及 Audio 頁面作選取。按 Enter 後出現星號 “*” 即表示選取；欲取消選取，再按 Enter 鍵星號消失。

6-2-4、輸出資料率：



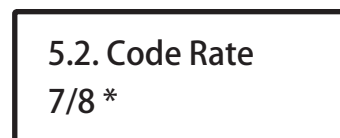
- Out bit : 最大可輸出之資料率。此數值由 RF 輸出之 QAM 調變格式以及 Symbol rate 符碼率自動計算而得。
- Useful Dat: 實際所選之總節目資料率 (輸出)。
- 實際所選之總節目資料率不可大於最大可輸出之資料率。若超過，銀幕會顯示 [OF] 且無法輸出節目，請刪除所選之節目數量作調整。

6-2-5、網路連線：



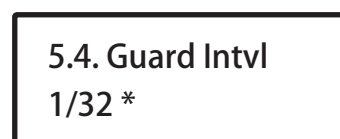
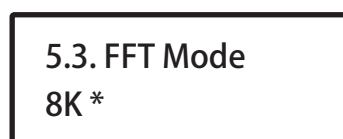
- 按 Enter 鍵進入各項目作設定而得。

6-2-6、調變格式：



- QAM 調變格式選項：64/QPSK/16

- Code rate 選項：1/2, 2/3, 3/4, 5/6, 7/8



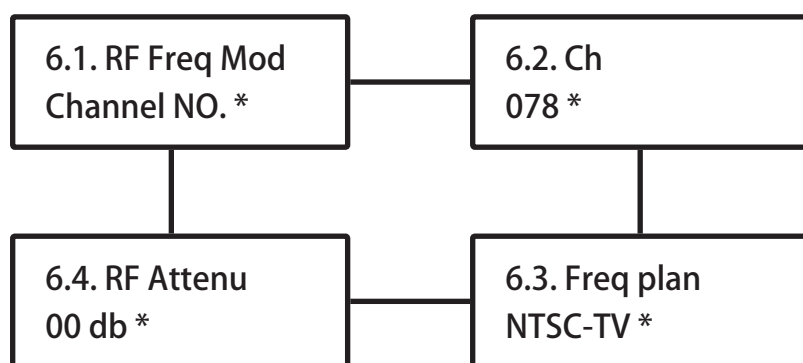
- FFT mode 選項：2K / 8K

- Guard Interval 選項：1/32, 1/16, 1/8, 1/4

5.5. Bandwidth
6MHz *

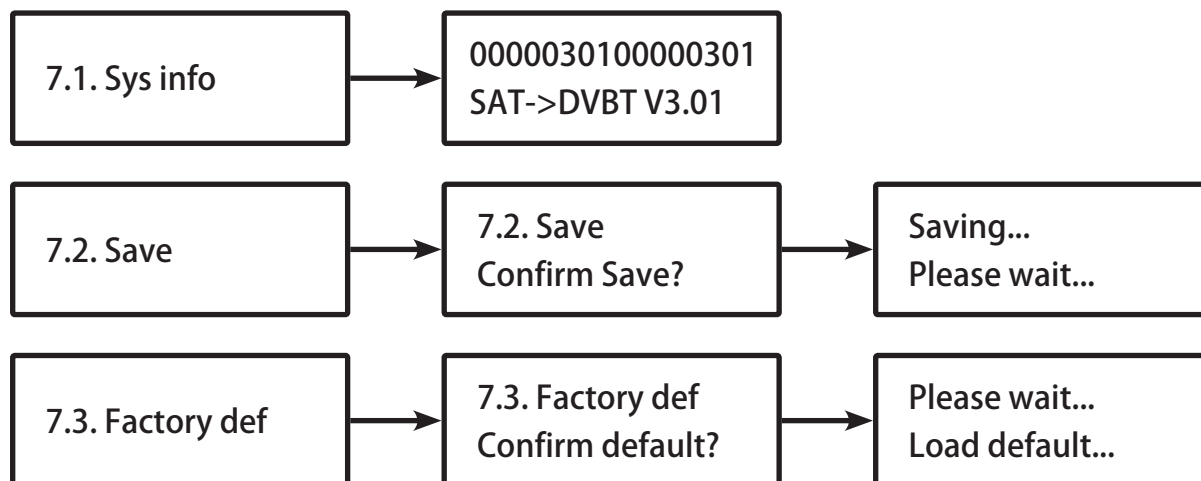
- 依照各國電視系統設定頻寬。台灣地區為 6MHz。

6-2-7、射頻輸出：



- 頻道設定模式：Channel NO 頻道號碼或 Direct Frequency 頻率設定。選擇頻道號碼模式時，6.2 項會顯示號碼，頻率模式時該項會顯示頻率。
- 頻率表選擇：以頻道號碼模式設定時，需選擇搭配之電視頻率表；B-TV / B-CATV / D-TV / D-CATV / I-TV / I-CATV / NTSC-TV / NTSC-CA(CATV) / NTS-HRC
- RF Attenu：依照實際狀況作射頻輸出訊號衰減。訊號過強電視亦無法正常收視。衰減強度範圍：0~31dB

6-2-8、系統其他：



- 變更任何設定後若不進行儲存，重新開機後系統將回復到出廠值，新的設定值將不起作用。
- 儲存後的設定值將一直存在直到下次數值變更並再次儲存。

6-3、網路遠端設定：

請用 Ethernet 網路線連接調變器至電腦，於電腦開啟連線控制軟體 “PC Software_WTM-860i.exe” ，並參照 CD 所附使用說明 “PC software manual_WTM-860i.pdf” 進行設定。